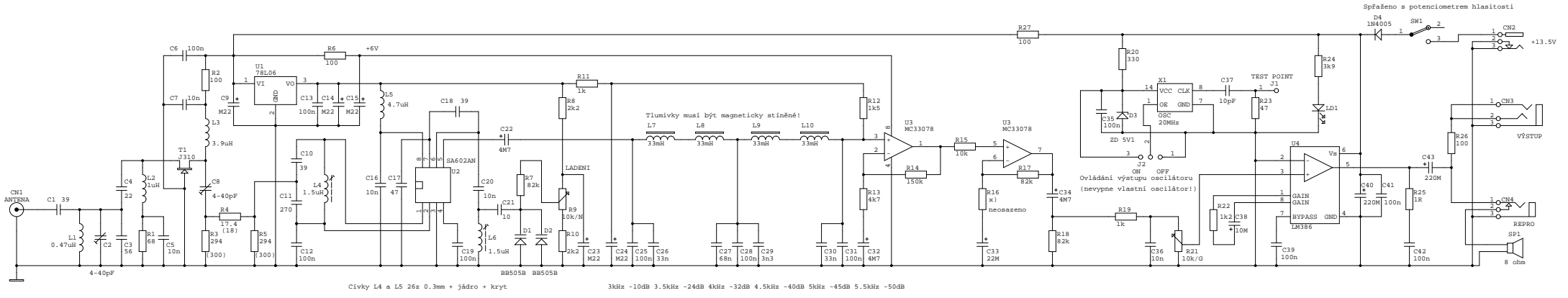


VF ČÁST PŘIJÍMAČE JOVE PROJECT

(MODIFIKOVÁNO NA DOSTUPNÉ SOUČÁSTKY - STAV 10.5.2007)

NF ČÁST PŘIJÍMAČE JOVE PROJECT



Cívky L4 a L5 26x 0.3mm + jádro + kryt

3kHz -10dB 3.5kHz -24dB 4kHz -32dB 4.5kHz -40dB 5kHz -45dB 5.5kHz -50dB

Spřaženo s potenciometrem hlasitosti

Ovládní vstupu oscilátoru (nevypne vlastní oscilátor!)

+13.5V

VÝSTUP

REPRO

8 ohm