

# Závodní modul

OK1XGL@seznam.cz

ZÁVODNÍ MODUL

# Zadání:

- Úplně oddělený přenos všech signálů mezi transceiverem a PC
- Propojení s PC jen jedním kabelem USB
- Propojení s transceiverem jedním kabelem příslušným pro konkrétní typ
- Integrovaná zvuková karta
- Integrovaný elbug (winkey)
- Dlouhodobá podpora potřebných driverů pro nové i starší operační systémy

# Dosažené výsledky:

## Obecné:

Rozměry	:	90 x 110 x 35 mm
Hmotnost	:	180 g

## Připojení k PC:

USB	:	USB 1.1 a vyšší
Spotřeba z USB	:	< 300 mA

## Připojení k Transceiveru:

Komunikační linky (CAT)	: RS-232, TTL-232, inv. TTL-232, CI-V
Výstup RX/TX (PTT)	: Otevřený kolektor 35V/ 50mA Ovládán signálem RTS
Výstup klíčování (KEY)	: Otevřený kolektor 35V/ 50mA Ovládán signálem DTR
Zvukový výstup (AF in)	: Max 1,8 Vpp / 10 kohm (full DAC) Šířka pásma 300-6000Hz/-6dB
Zvukový vstup (AF out)	: Min 100 mVpp / 10 kohm (full ADC) Šířka pásma 300-6000Hz/-6dB

**POZN:** V závorce je uvedeno obvyklé označení signálů na Tranceiveru

## Vstupy/výstupy souhrn:

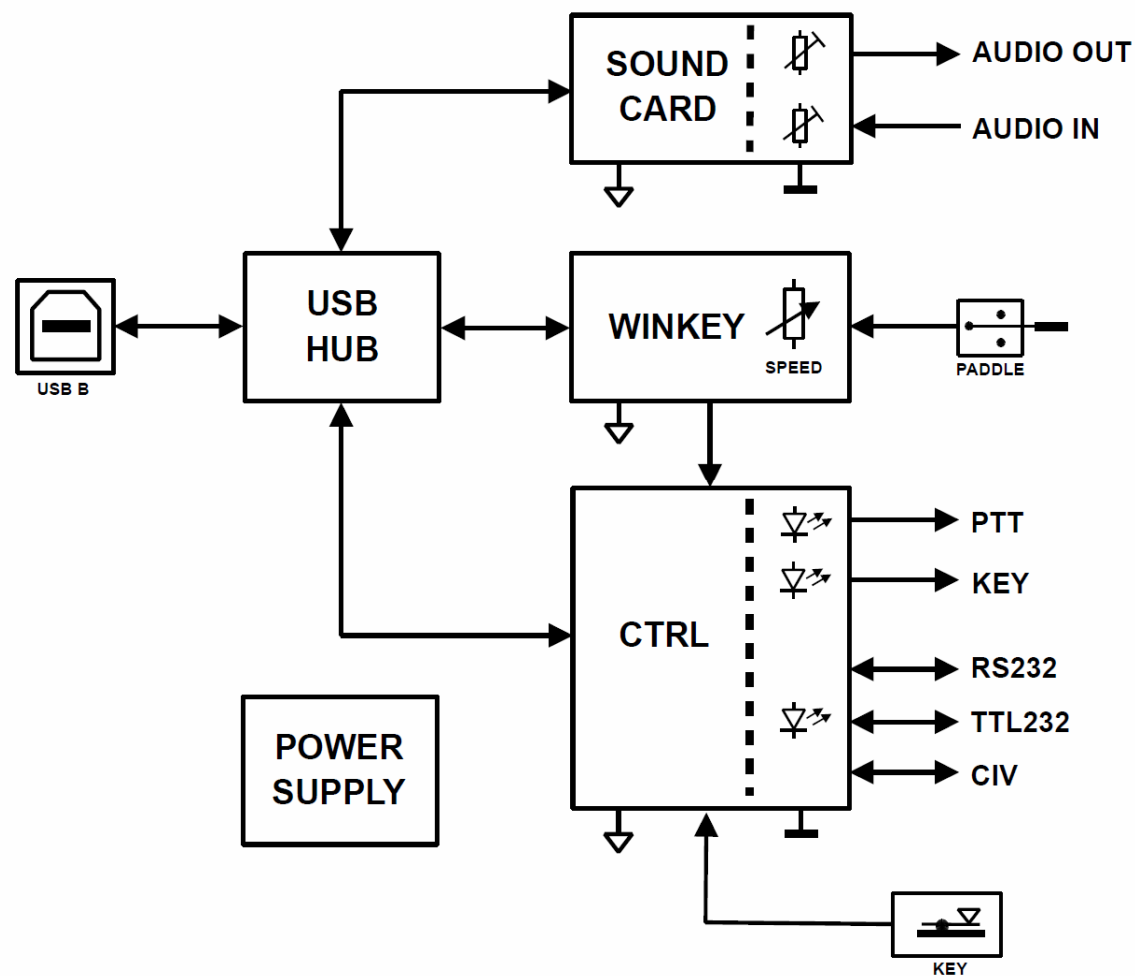
Propojení s PC	:	Kabel USB A-B
Propojení s TRX	:	DB15M (s piny)
Připojení klíče/externího elbugu	:	Stereo JACK 3,5 mm
Připojení pastičky	:	Stereo JACK 3,5 mm
(PTT samostatné např. pro PA )	:	(obvykle CINCH)
(Oddělené signály MIC a EAR)	:	(obvykle 2x stereo JACK 3,5 mm)

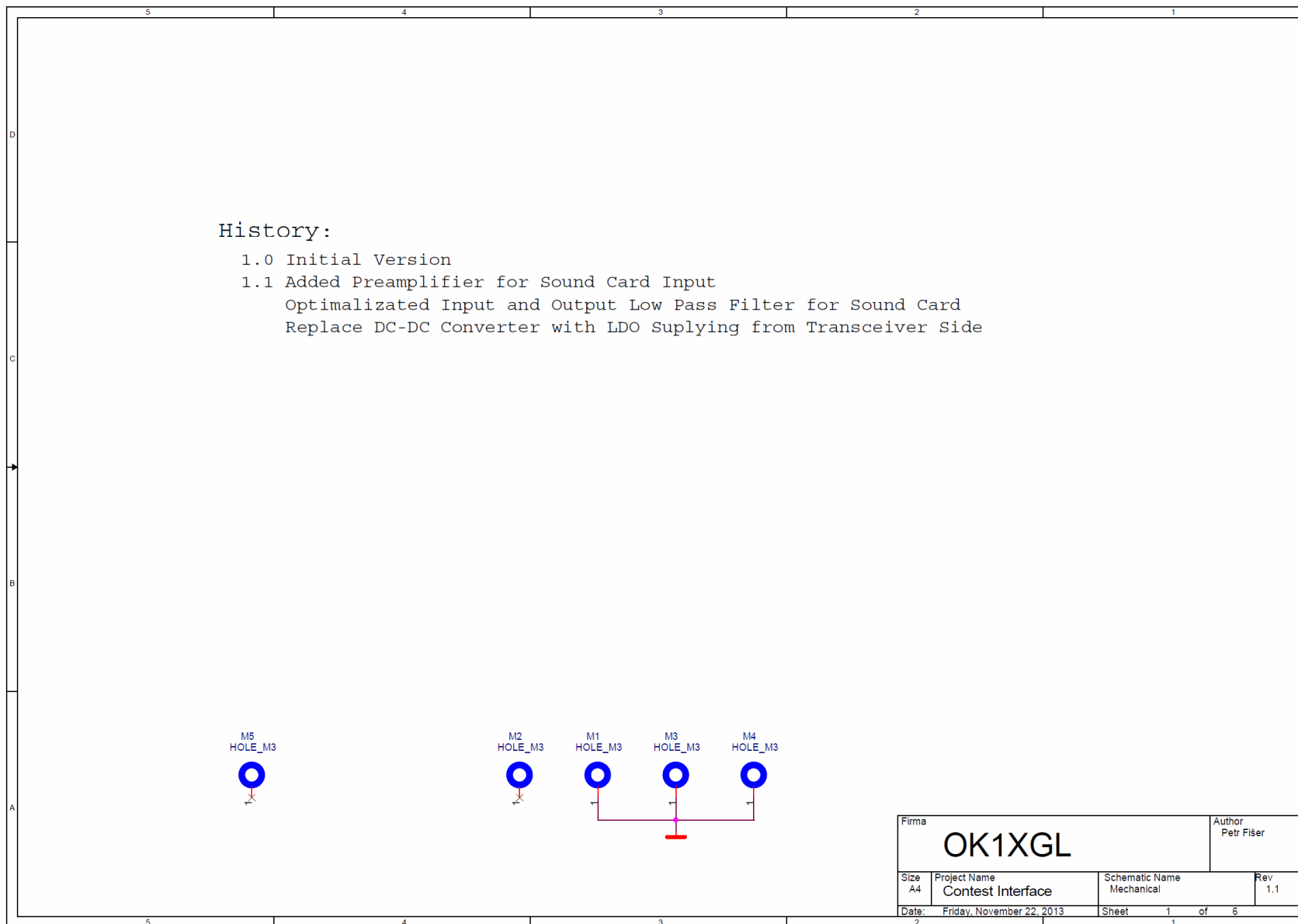
**POZN:** V závorce jsou uvedeny volitelné vstupy/výstupy

## Uživatelské rozhraní:

Signalizační LED COM	:	Komunikace TRX<->PC
Signalizační LED PTT	:	Ovládání přepínání RX/TX
Signalizační LED KEY	:	Klíčování CW
Tlačítka UP a DWN	:	Nastavení úrovně audio signálu do transceiveru
Tlačítka elbugu	:	4 paměti pro CW zprávy
Ovládání rychlosti elbugu	:	Potenciometr
MIC TRX	:	Trimr pro nastavení úrovně audio signálu do Transceiveru
MIC PC	:	Trimr pro nastavení úrovně audio signálu do PC

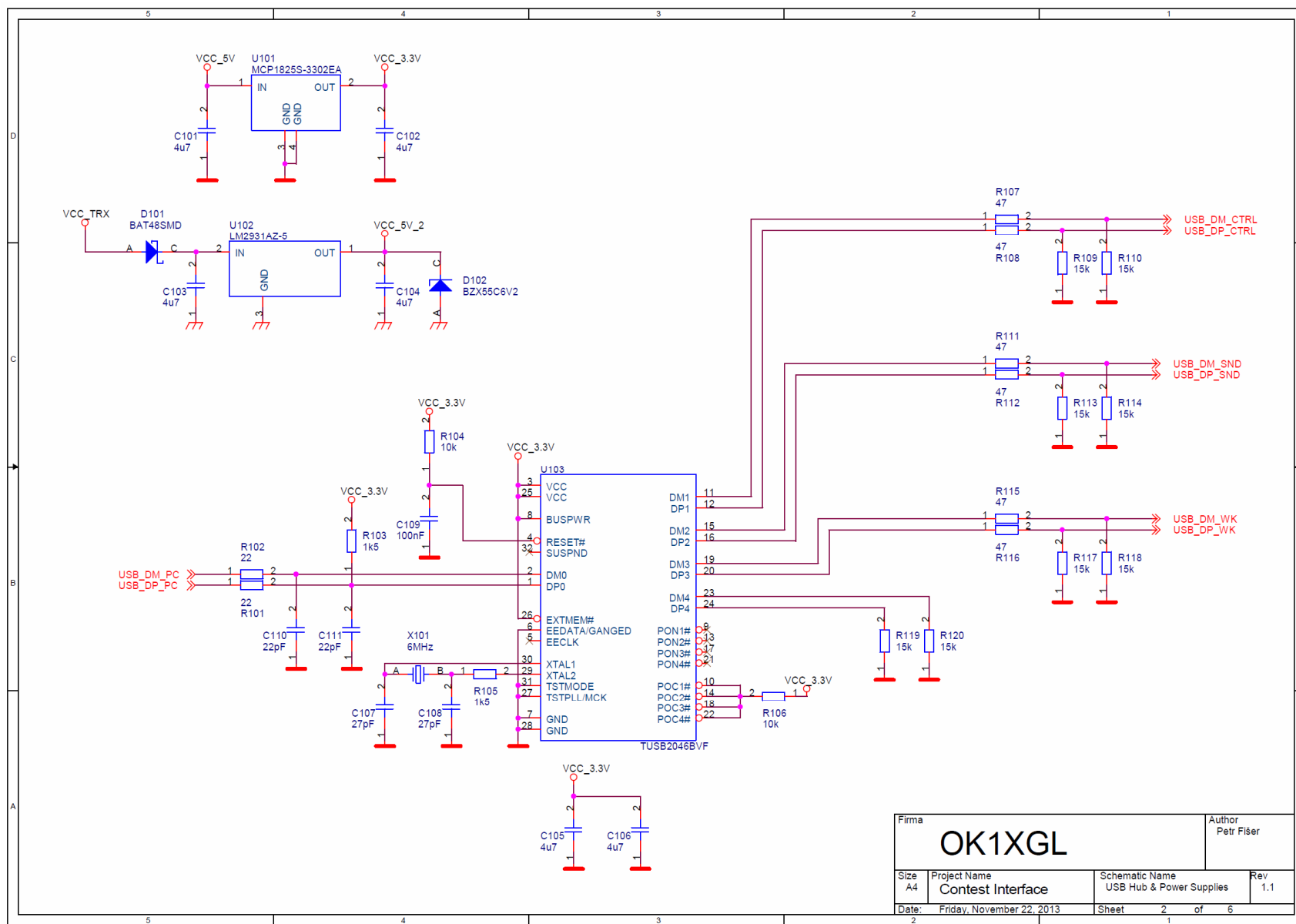
# Blokové schéma:





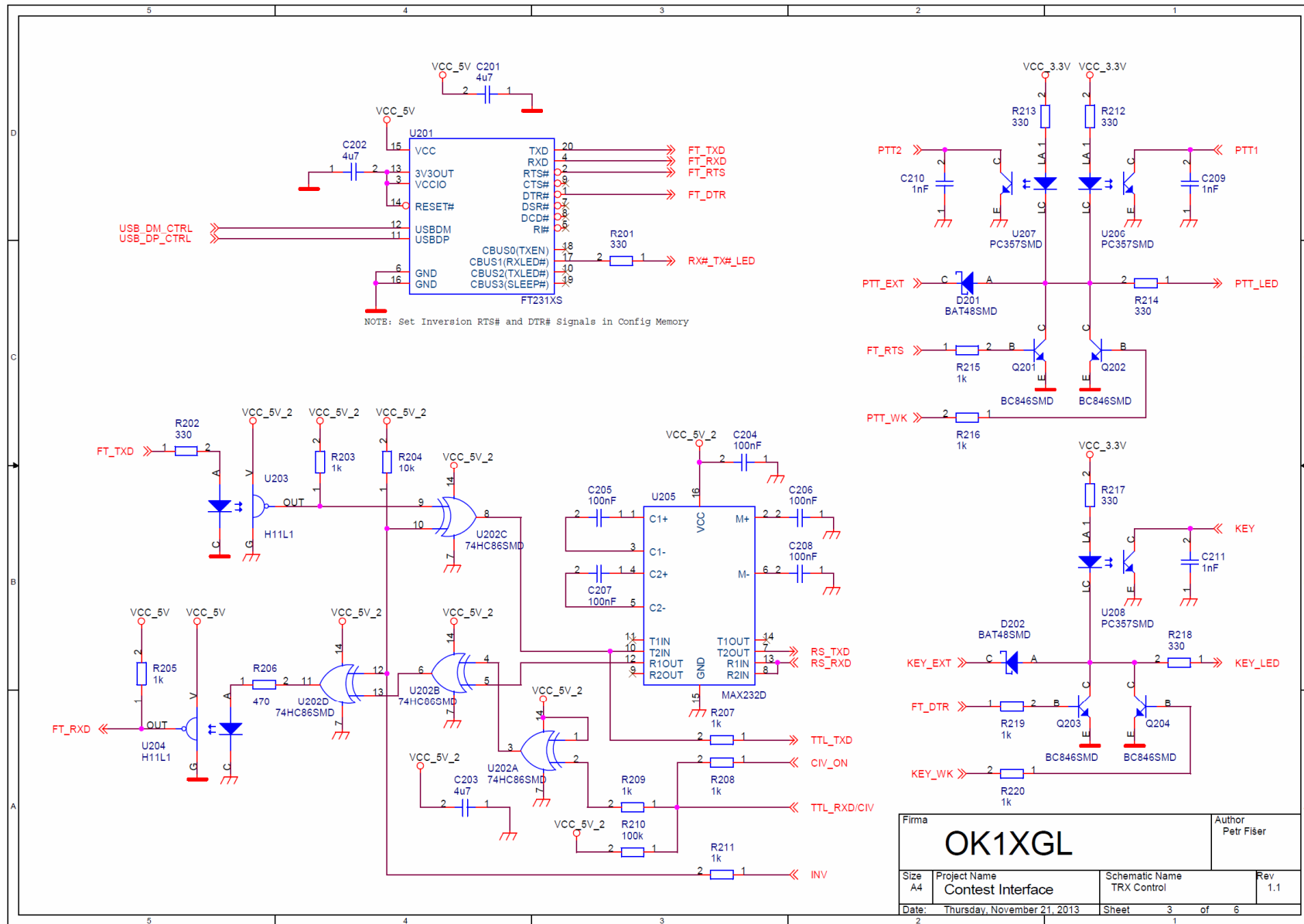
ZÁVODNÍ MODUL



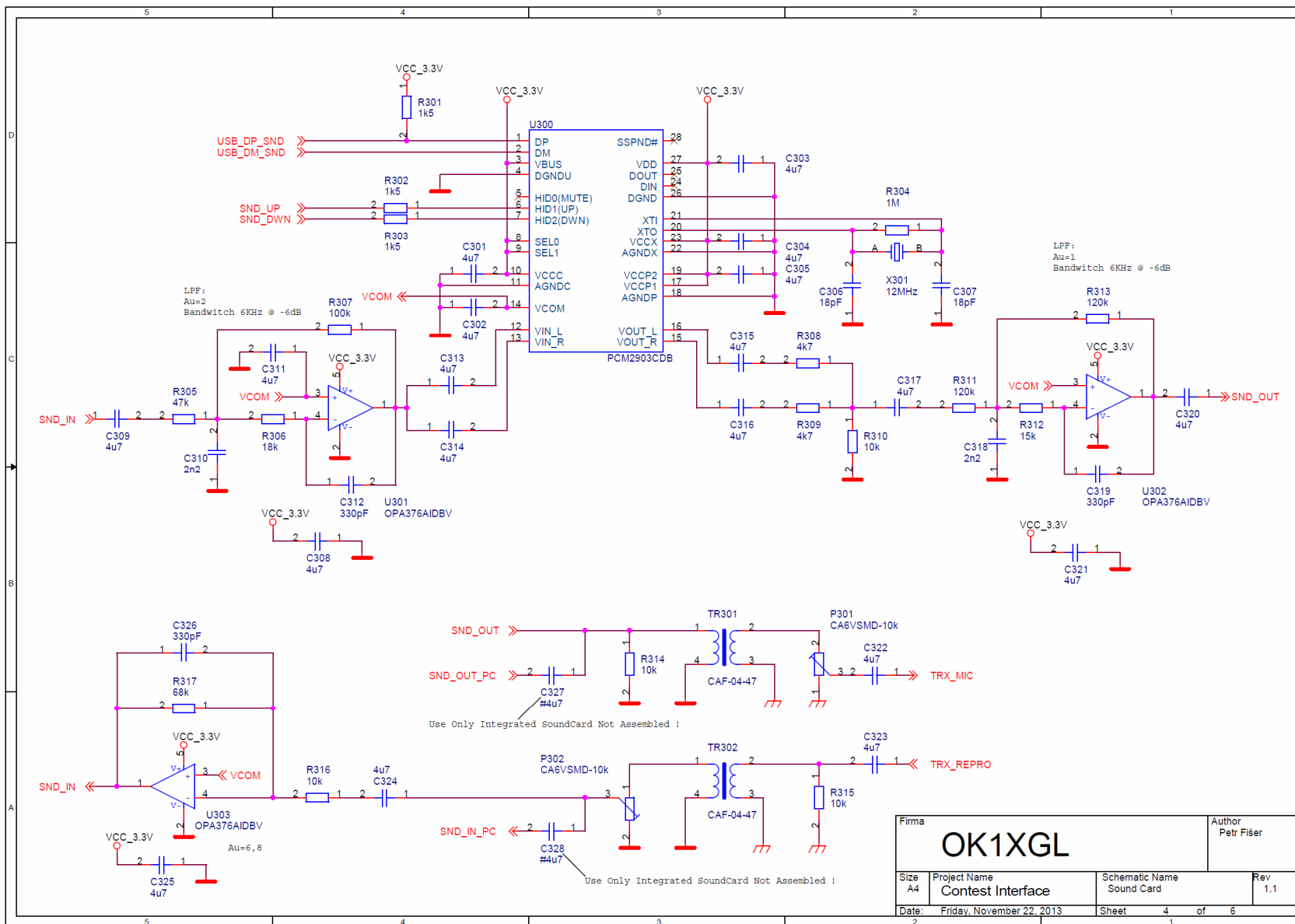


Firma <b>OK1XGL</b>		Author Petr Fišer	
Size A4	Project Name Contest Interface	Schematic Name USB Hub & Power Supplies	Rev 1.1
Date: Friday, November 22, 2013	Sheet 2 of 6		

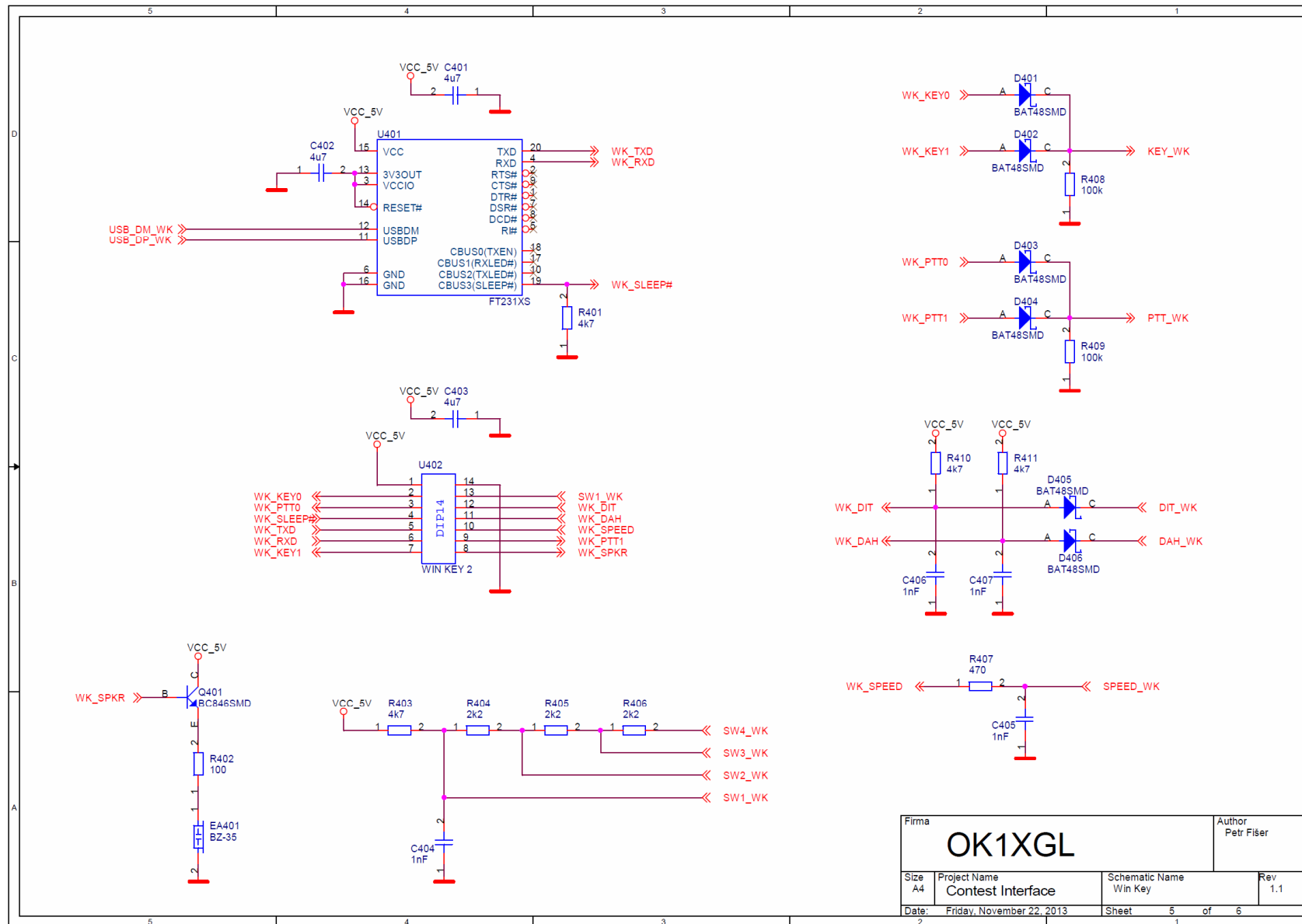
ZÁVODNÍ MODUL



ZÁVODNÍ MODUL

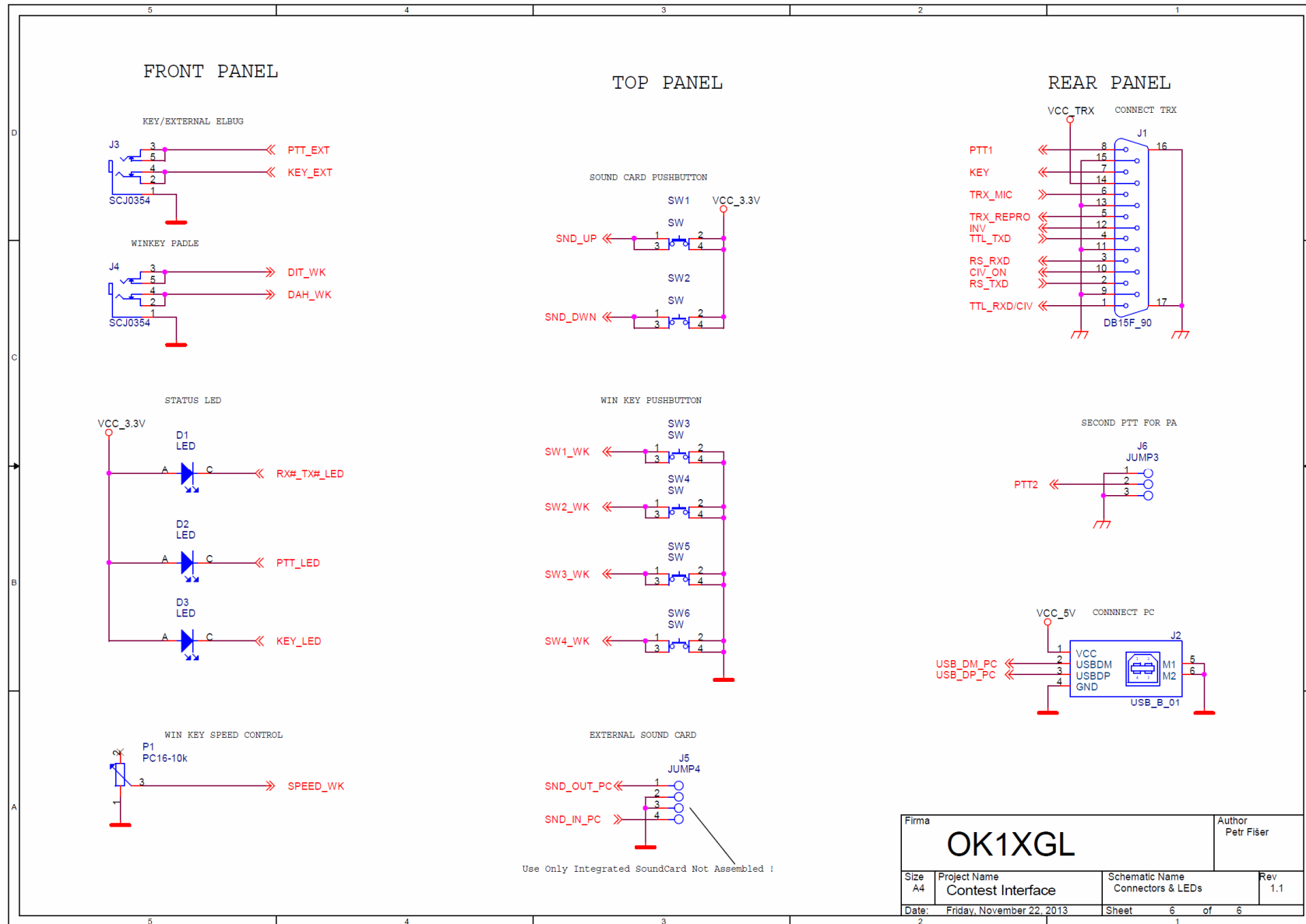


### ZÁVODNÍ MODUL



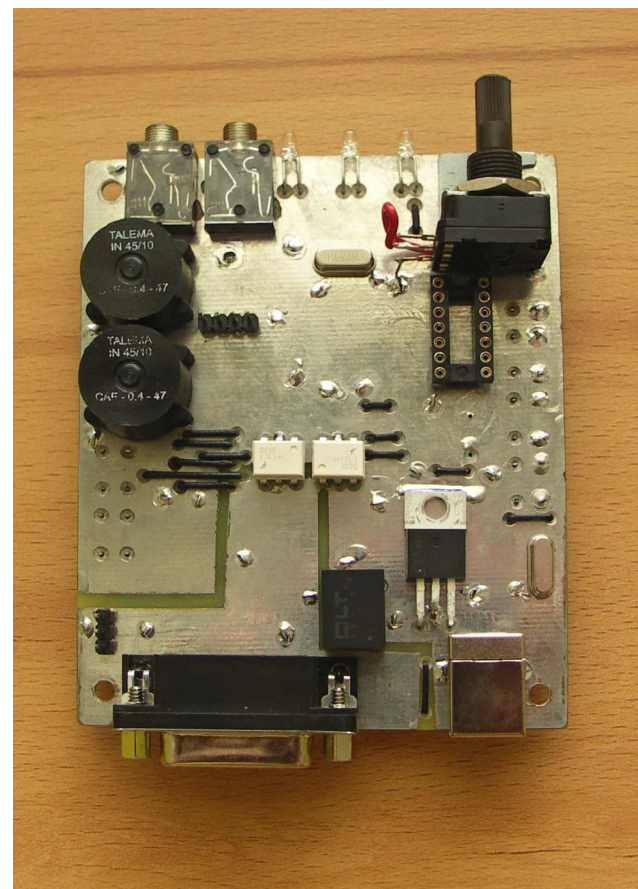
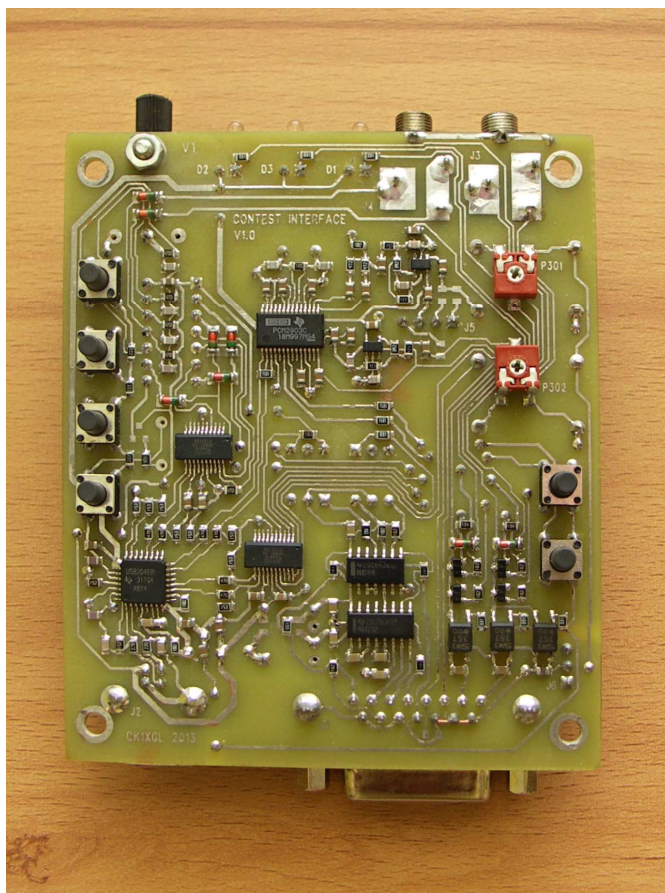
Firma		OK1XGL		Author		Petr Fišer	
Size	A4	Project Name	Contest Interface	Schematic Name	Win Key	Rev	1.1
Date:	Friday, November 22, 2013	Sheet	5	of	6		

ZÁVODNÍ MODUL



Firma <b>OK1XGL</b>		Author Petr Fiser	
Size A4	Project Name Contest Interface	Schematic Name Connectors & LEDs	Rev 1.1
Date Friday, November 22, 2013	Sheet 6 of 6		

# Fotografie



ZÁVODNÍ MODUL



ZÁVODNÍ MODUL

# Literatura

Původní závodní interfejs dle OK1DDV

[www.microham.com](http://www.microham.com) – obdobné interfejsy

[www.k1el.com](http://www.k1el.com) – dokumentace Winkey

Datové listy použitých součástek