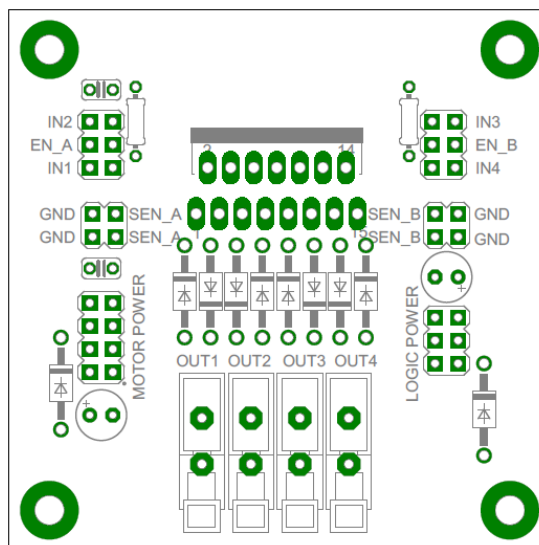


Dvojitý H-můstek s integrovaným obvodem L298

Lukáš Čížek

Modul slouží jako výkonový budič pro dva komutátorové motory, které lze řídit nezávisle na sobě.



1. Technické parametry

Parametr	Hodnota	Poznámka
Napájení logiky	Maximálně 7V	
Napájení motorů	Maximálně 50V	
Zatížitelnost	Trvale až 2 x 2A	Špičkově až 3 A
Rozměry	60x60x15mm	Bez chladiče

2. Popis konstrukce

2.1. Úvodem

Modul je určený jako levný a jednoduchý výstup pro ovládání motorů a popř. i jiných výkonových periférií, které není možné připojit přímo na vstup mikroprocesoru.

Základem modulu je integrovaný obvod L298, který v sobě obsahuje dva úplné mosty, což nám umožňuje např. na sobě nezávisle řídit dva motory. Obvod L298 je kompatibilní s TTL. Ovládání motorů je dáno pravdivostní tabulkou (viz níže).

Vstupy		Funkce	
$V_{EN} = H$	$IN_A = H$	$IN_B = L$	Vpřed
	$IN_A = L$	$IN_B = H$	Vzad
	$IN_A = IN_B$		Brzdění
$V_{EN} = L$	$IN_A = Z$	$IN_B = Z$	H-můstek odpojen

Pravdivostní tabulka pro ovládání jednoho plného mostu

2.2. Zapojení modulu

Na modulu jsou pomocí hřebíků vyvedeny výstupy SEN_A a SEN_B. Jedná se o spodní konce obou H-můstků. Tato konstrukce nám umožňuje další ochranu H-můstku proti zkratu. Mezi výstup SEN a zem lze připojit např. pojistku (tavnou nebo vratnou polovodičovou) nebo měřicí odpor a tím měřit proud tekoucí H-můstkem a v případě překročení rozumné hodnoty proudu H-můstek odpojit.

Jak je patrné z pravdivostní tabulky, směr otáčení se mění pomocí přepólování napětí na vstupech. Pro změnu rychlosti lze využít PWM - pulzní šířkovou modulaci. Signál PWM je výhodné připojit na vstup EN_A nebo EN_B, ale lze proto také použít jeden ze vstupů pro směr otáčení (IN1 až IN4).

Obvod L298 doporučuji opatřit chladičem. Jeho plocha by měla být nejméně 10 cm². Ke chlazení lze použít i kostru zařízení, protože chladicí křídélko integrovaného obvodu je připojena k potenciálu GND. Pracovní teplota obvodu nesmí přesáhnout 70°C.

Schéma modulu je na další straně.

LOGIC POWER

MOTOR POWER

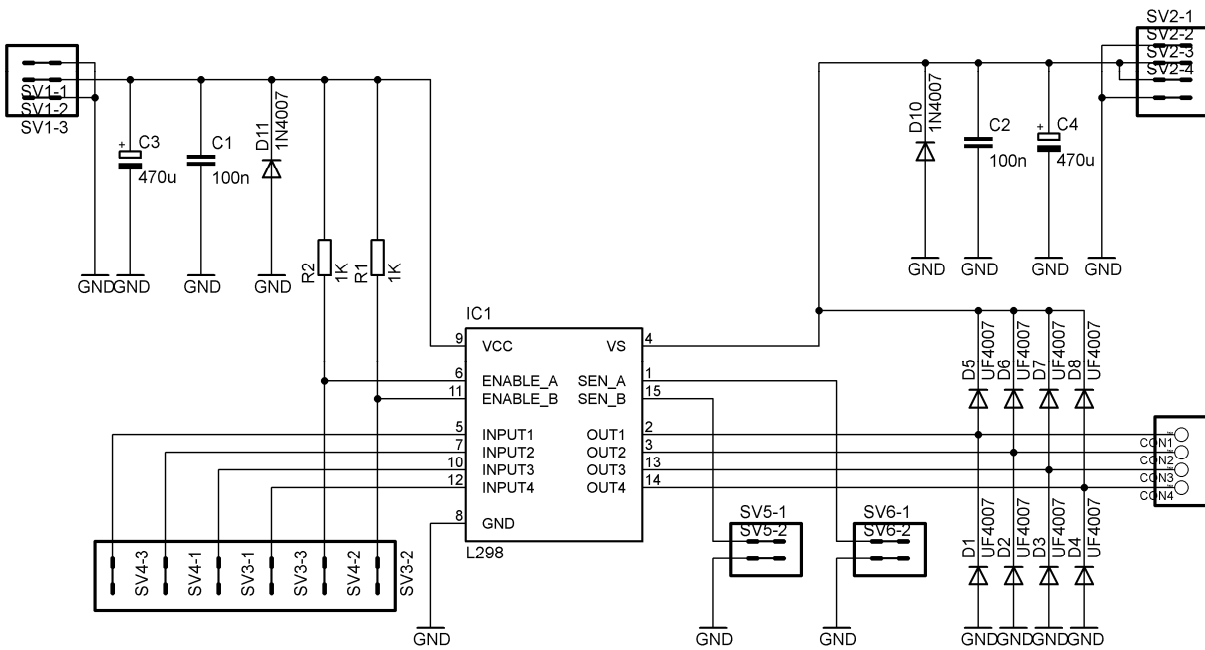
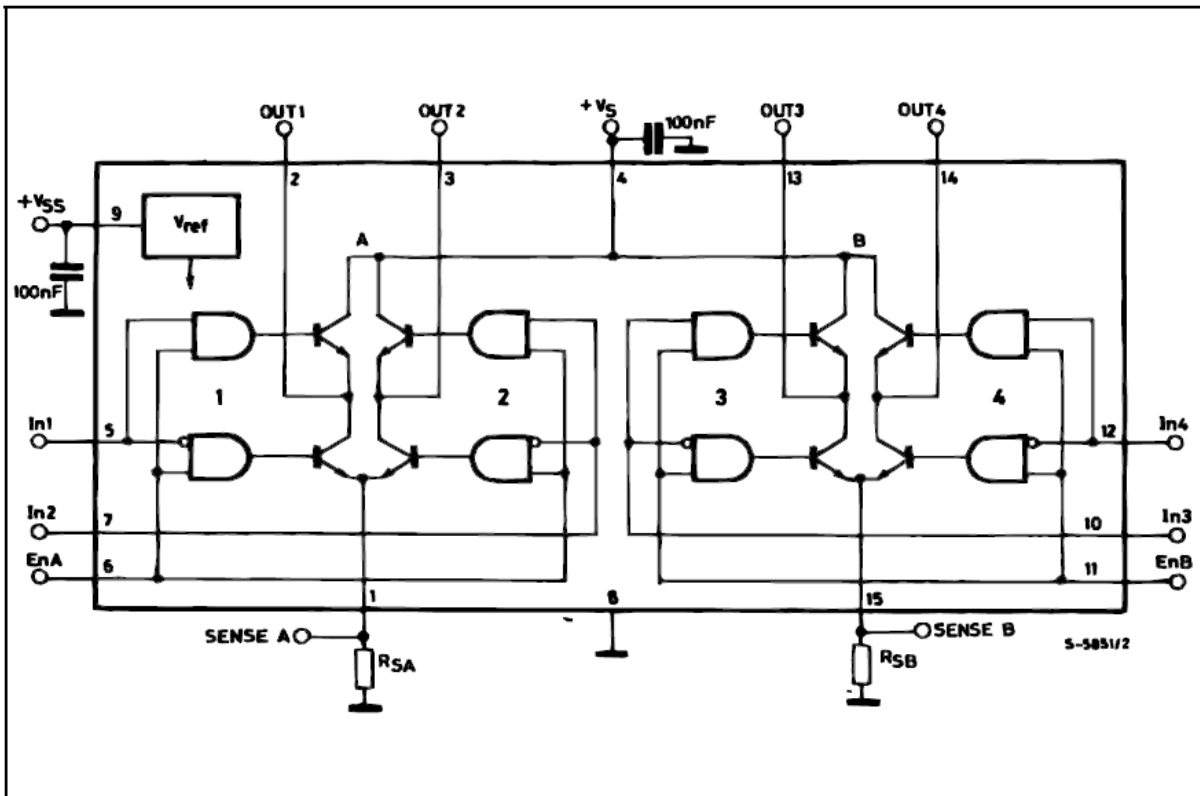


Schéma modulu HBRDGL29801A

2.3. Vnitřní zapojení obvodu L298

Obvod L298 obsahuje osm spínacích výkonových bipolárních tranzistorů v jednom můstku, kdy jsou vždy čtyři použity pro spínání jednoho můstku.



2.4. Mechanická konstrukce

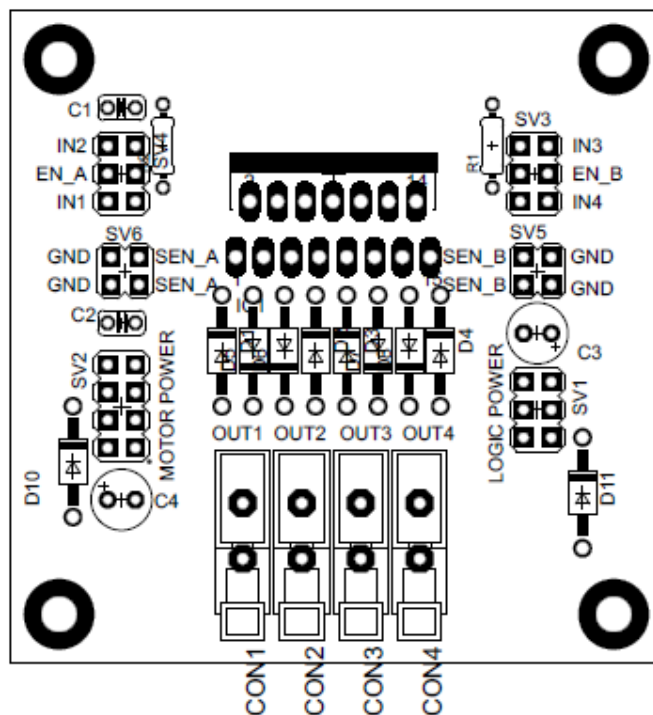
Jedná se o standardní modul stavebnice MLAB se čtyřmi upevňovacími šroubky v rozích plošného spoje. Na plošném spoji je dostatek místa k připevnění chladiče.

Do plošného spoje nelze provrtat díru a obvod připevnit k plošnému spoji, došlo by ke zničení plošného spoje a vlivem zkratů i ke zničení integrovaného obvodu!

3. Osazení a oživení

3.1. Osazení a seznam součástek

Modul je postaven na jednostranném plošném spoji, kdy jsou součástky umístěny na vrchní straně a spoje na spodní. Při osazování doporučuji osadit nejdříve diody, poté hřebíčky a diody a integrovaný obvod a wago svorkovnice až nakonec.



Osazení modulu HBRDGL29801A

C1, C2	100nF
C3, C4	100uF
R1, R2	1k
D1 - D8	UF4007
D10, D11	1N4007
CON1 - CON4	svorkovnice WAGO256
SV1 - SV6	standardní hřebíčky

3.2. Oživení

Pokud jsou použity fungující součástky a spoje jsou správně provedené bude H-můstek fungovat napoprvé. Pro jistotu je vhodné při prvním zapnutí použít regulovatelný zdroj a při postupném zvyšování napájecího napětí zkontrolovat, zda je spotřeba naprázdno v rozumných mezích.

Poté stačí připojit malý motorek a vyzkoušet funkčnost na základě pravdivostní tabulky.