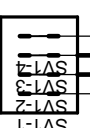
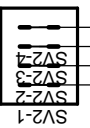


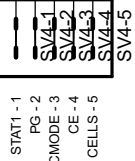
POWER IN



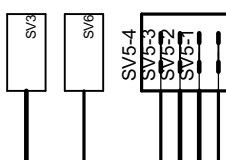
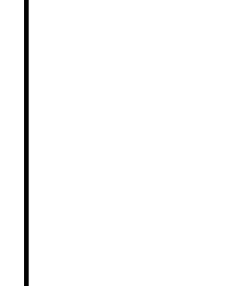
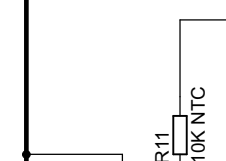
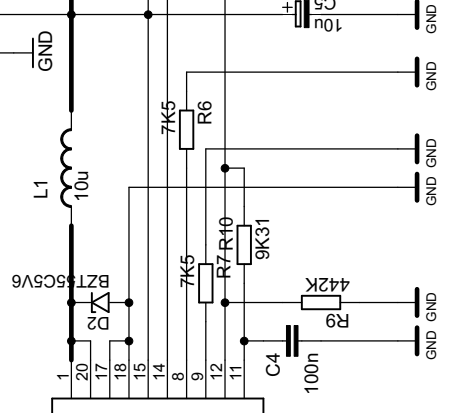
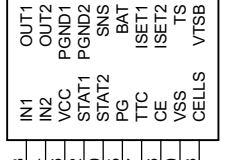
SW POWER



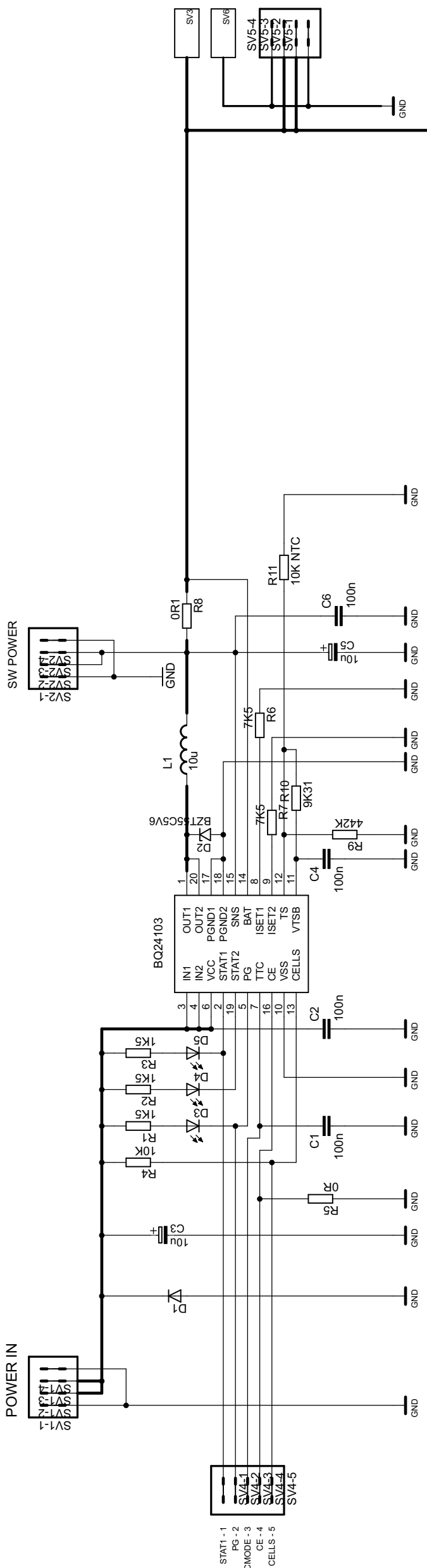
TO HOST MCU



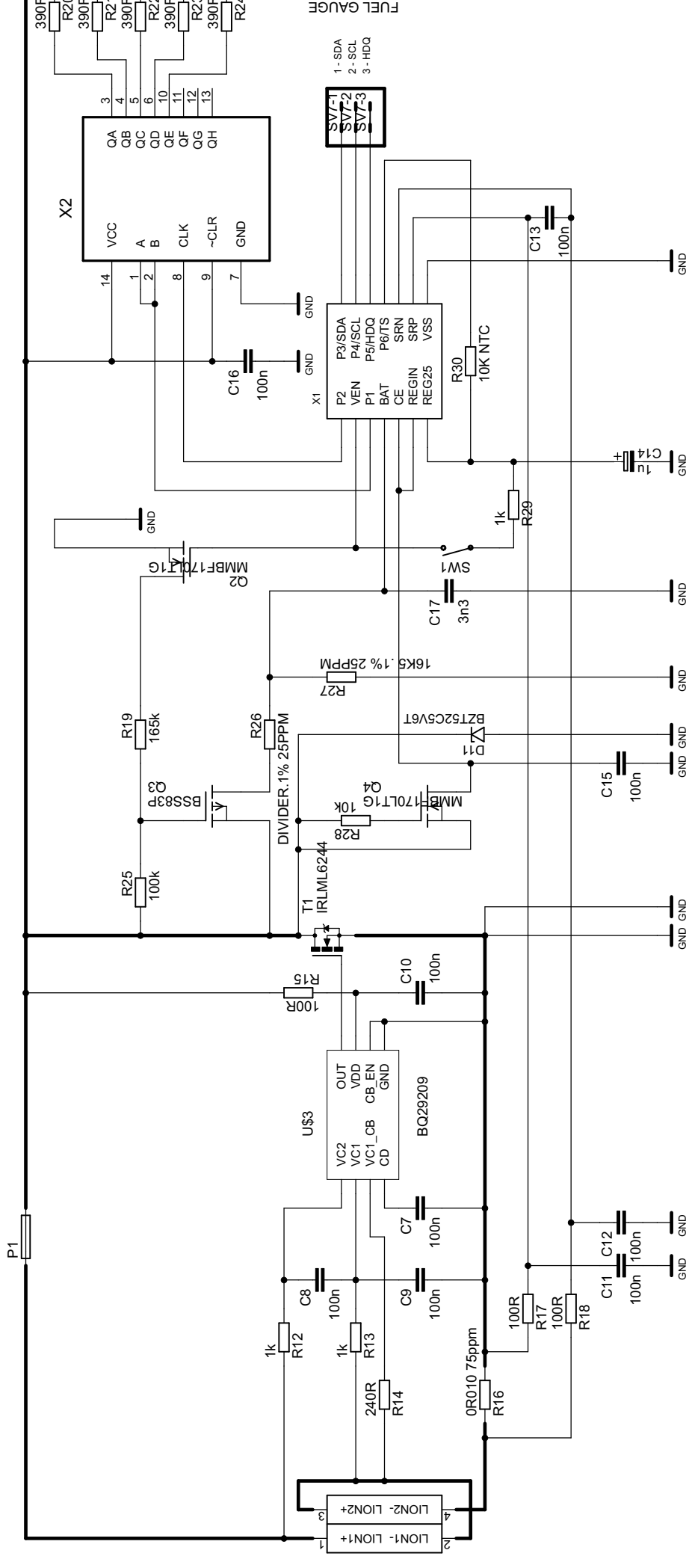
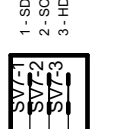
STAT1 - 1  
PG - 2  
C/MODE - 3  
CE - 4  
CELLS - 5



VOLTAGE OUT



FUEL GAUGE



Firma		Auber	
<b>MLAB</b>		<b>CIZELU</b>	
Velikost	Název projektu	Název chématu	Revize
A3	MLAB	LION2CELL01A	1.0
Datum: 22. února 2013			Strana 1/1