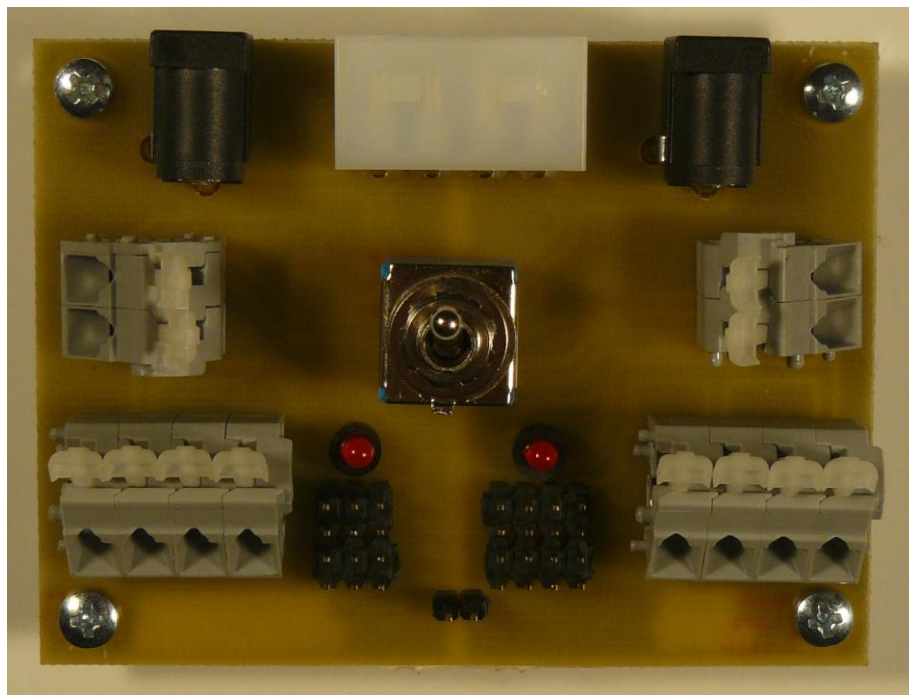


Napájecí modul UNIPOWER01A

Jan Chroust

Modul UNIPOWER01A je určen pro napájení modulů MLAB napětím 5V a 12V.



1. Technické parametry

| Parametr | Hodnota | Poznámka |
|----------|-----------------------|----------------------------|
| Napájení | +5 V a +12 V | |
| Spotřeba | Max 1 A | Závisí na zatížení výstupů |
| Rozměry | 60,45 x 70,08 x 16 mm | Výška nad základní deskou |

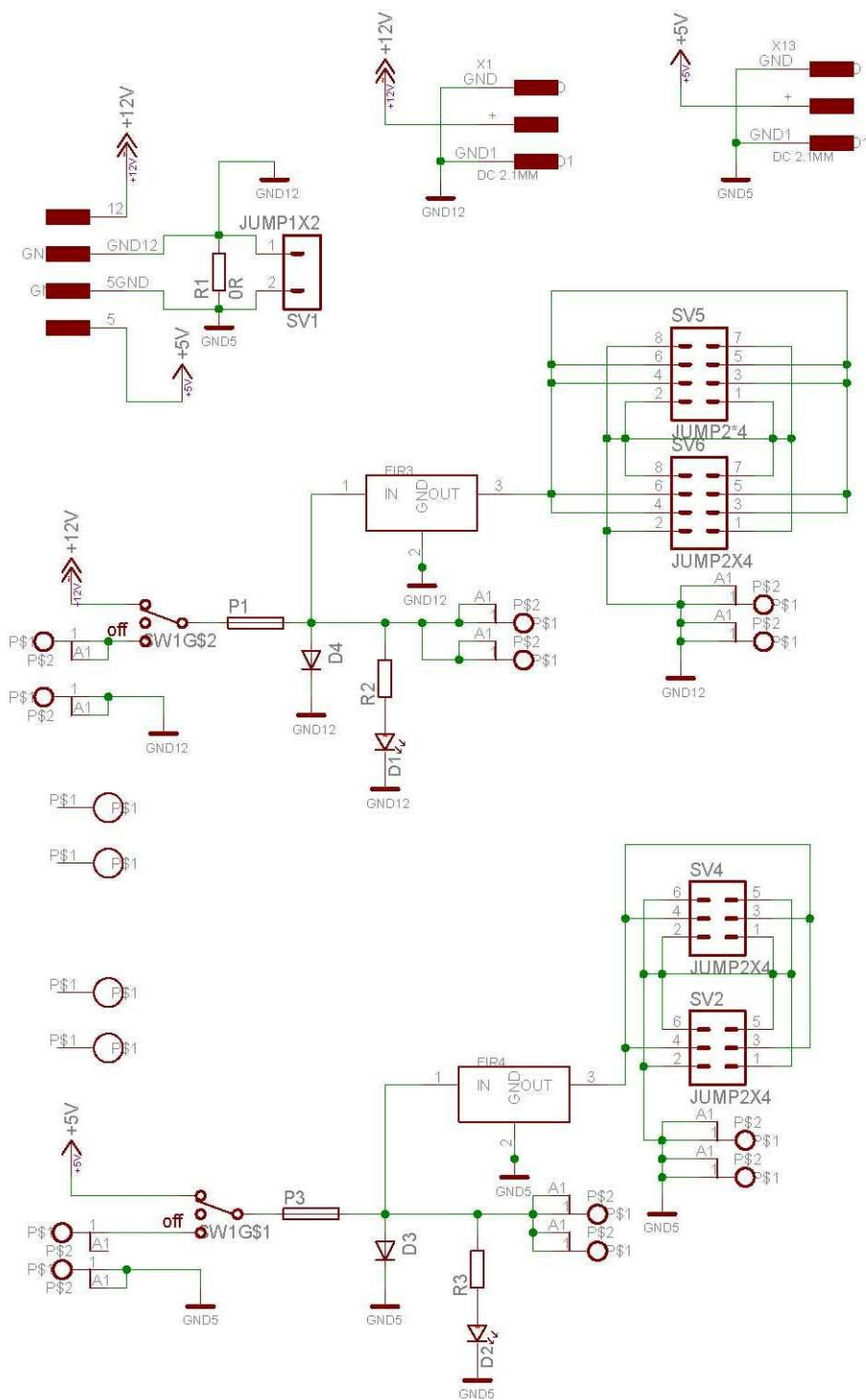
2. Popis konstrukce

2.1. Úvodem

Základní napájecí modul.

2.2. Mechanická konstrukce

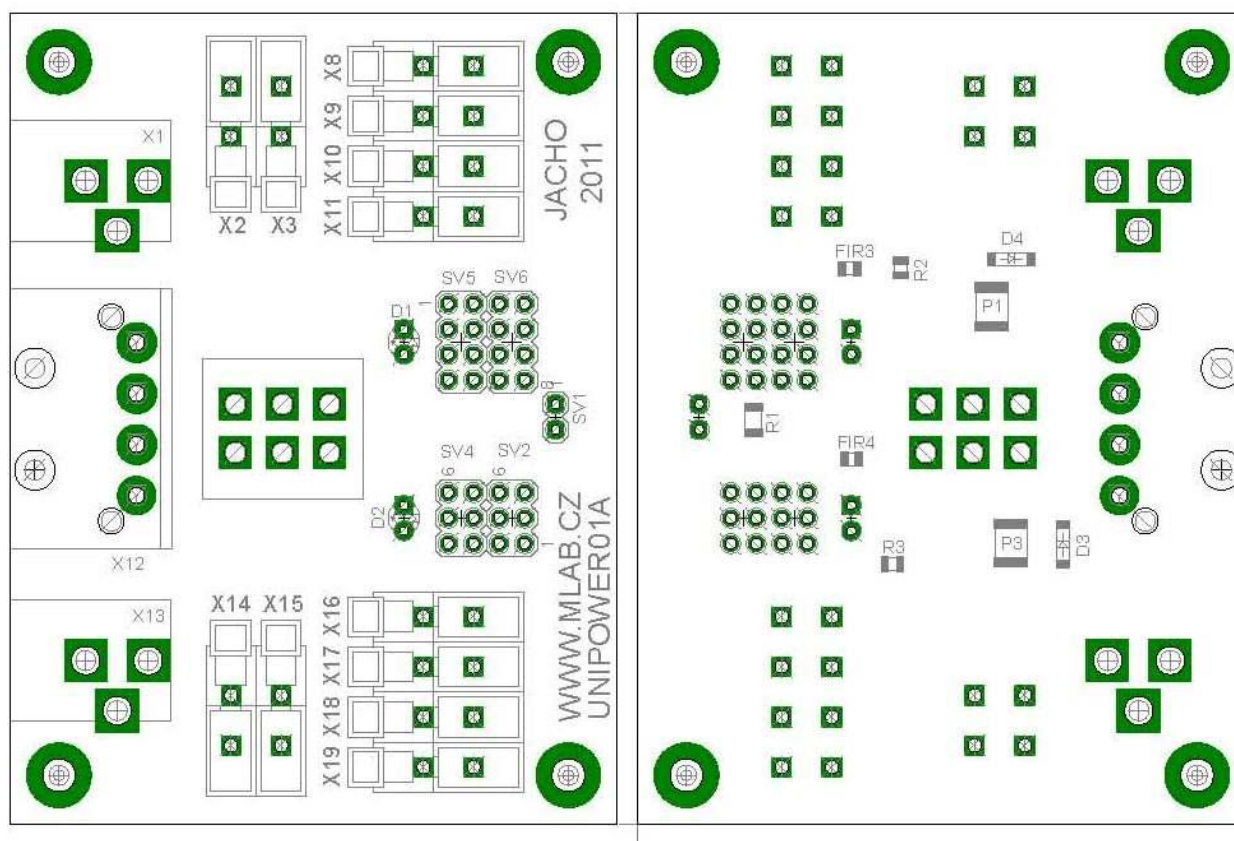
Mechanická konstrukce je standardní jako u ostatních modulů stavebnice. V rozích desky jsou rohové sloupky M3 výšky 5mm pro uchycení modulu k nosné desce.



3. Osazení a oživení

3.1. Osazení

| | | | |
|------------|---|----------|------------------------|
| D1, D2 | LED 3mm | SV1 | JUMP1*2 |
| D3, D4 | M4 (SMA) | SV5, SV6 | JUMP2*4 |
| FIR3, FIR4 | Filtr v 0805 (možné nahradit nulovým odporem) | SV2, SV4 | JUMP2*3 |
| P1, P3 | POJISTKA (1812) | SW1 | Páčkový přepínač |
| R1 | 0Ω - propojení zemí (0805) | X2, X3 | WAGO256 |
| R2, R3 | Dle zvolené diody a napětí (0805) | X14, X15 | WAGO256 |
| | | X12 | HDD napájecí konektor |
| | | X1, X13 | Válcový konektor 2.1mm |



3.2. Oživení

Zapojení je natolik jednoduché, že není co oživovat.