

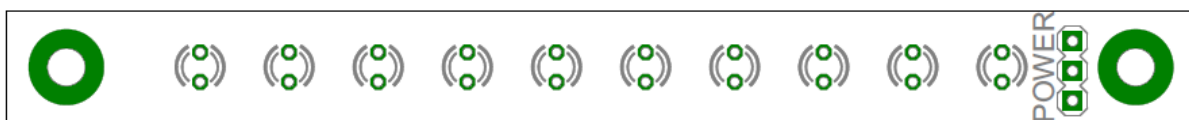
LEDBENBAR01A

MILAB

Modul s deseti LED diodami

Lukáš Čížek

Modul slouží k připevnění deseti LED diod. Je určen primárně k osvětlení dráhy pro optické snímače, jako je např. kamera nebo řádkový senzor.



1. Technické parametry

Parametr	Hodnota	Poznámka
Vstupní napětí	5V	Podle osazených odporů
Vstupní proud	Přibližně 200 mA	Podle typu LED diod
Rozměry	105 x 10 mm	

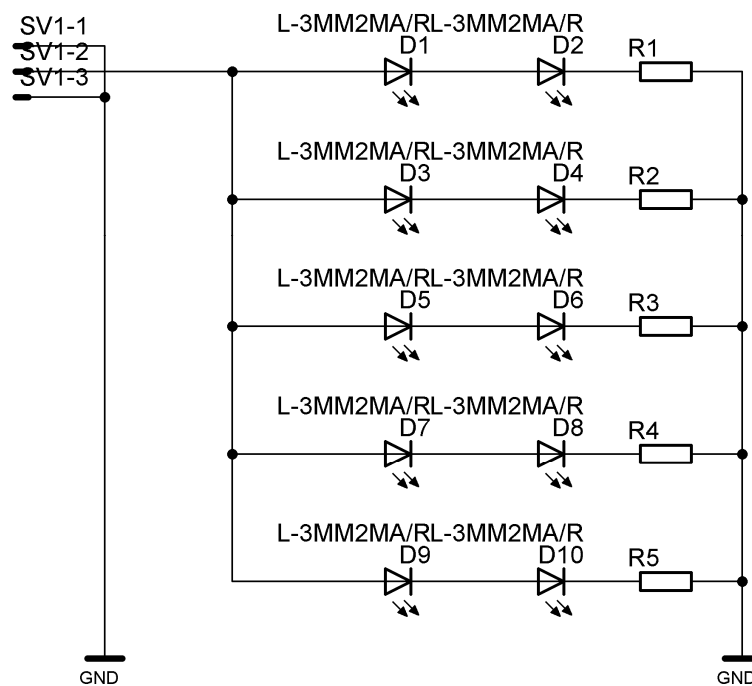
2. Popis konstrukce

2.1. Úvodem

Tento modul konstrukčně navazuje na modul LEDPANEL01A. Rozdílný je v tom, že má menší rozměry, čímž se více hodí pro montáž na základní desku ALBASE1115.

2.2. Zapojení modulu

Zapojení modulu je opravdu jednoduché. Vždy dvě z deseti LED jsou v sérii s odporem.



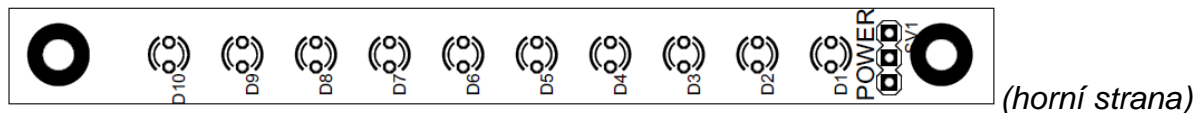
2.3 Mechanická konstrukce

Modul je upevněn pomocí dvou šroubků M3. Led diody je vhodné neumisťovat přímo k plošnému spoji, ale nechat je cca 1 cm nad deskou, čímž se omezí vliv stínění hranami plošného spoje.

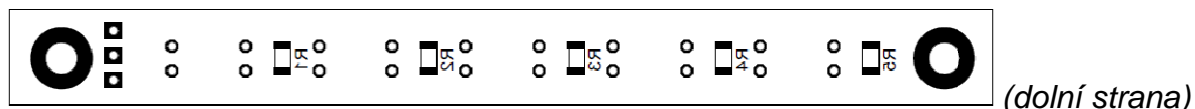
3. Osazení a oživení

Modul je konstruován na jednostranném plošném spoji. Na horní straně jsou umístěny LED diody, na druhé SMD odpory v pouzdru 0805. Je možné osadit 3mm i 5mm LED diody.

3.1 Osazovací pláněk



(horní strana)



(dolní strana)

3.2 Osazení

D1 - D10 LED 3mm / 5mm

R1 - R5 podle přiloženého napětí a typu LED diod (viz níže)

LED	Napětí UAK	Proud I _A	Odpor pro 5 V
Modrá	3,5 V	20 mA	Nízké napětí
Zelená	2,2 V	10 mA	68 R
Žlutá	2,1 V	10 mA	82 R
Červená	2 V	20 mA	51 R
Infračervená	1,5 V	50 mA	43 R
Bílá	3,6 V	20 mA	Nízké napětí

Vypočtené hodnoty odporů pro různé typy LED diod

3.3 Oživení

Na modulu není potřeba nic oživovat. Pokud je vše dobře zapájeno, stačí pouze přiložit napětí.