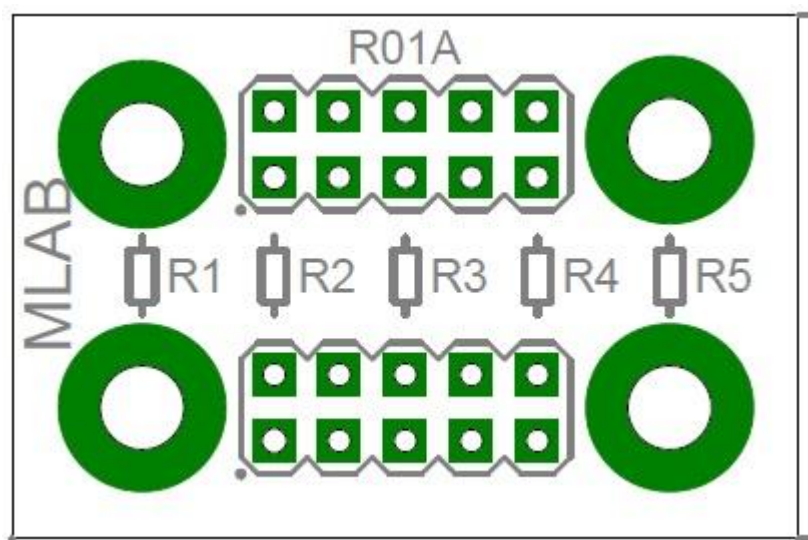


5x rezistor

Jan Chroust

Pětice rezistorů vhodná jako příslušenství k ostatním modulům MLAB.

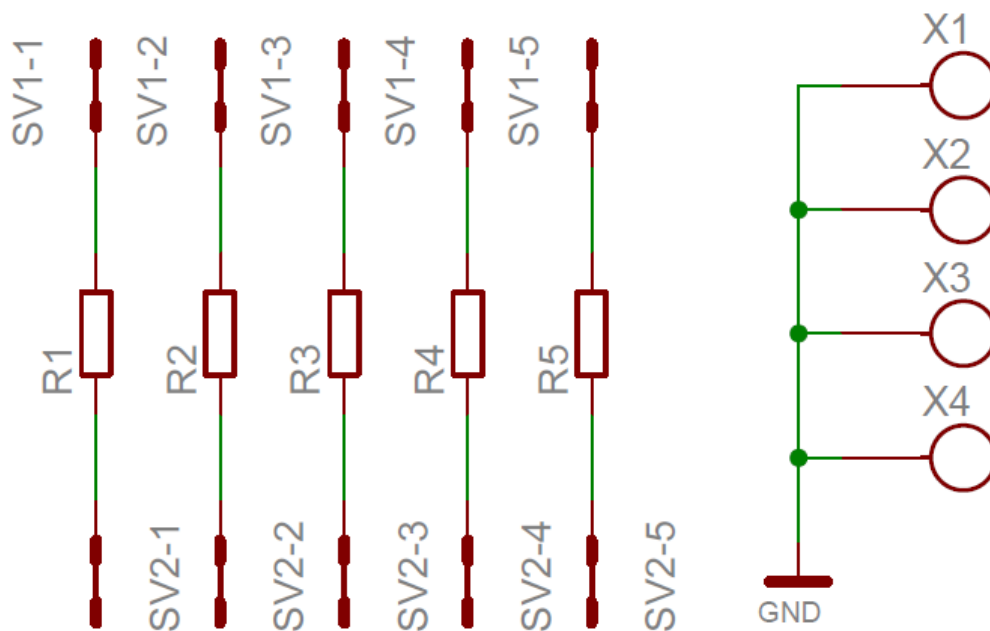


1. Technické parametry

Parametr	Hodnota	Poznámka
Napájení	Nestanoveno	
Rozměry	30,28x20,12	

2. Popis konstrukce

2.1. Zapojení modulu

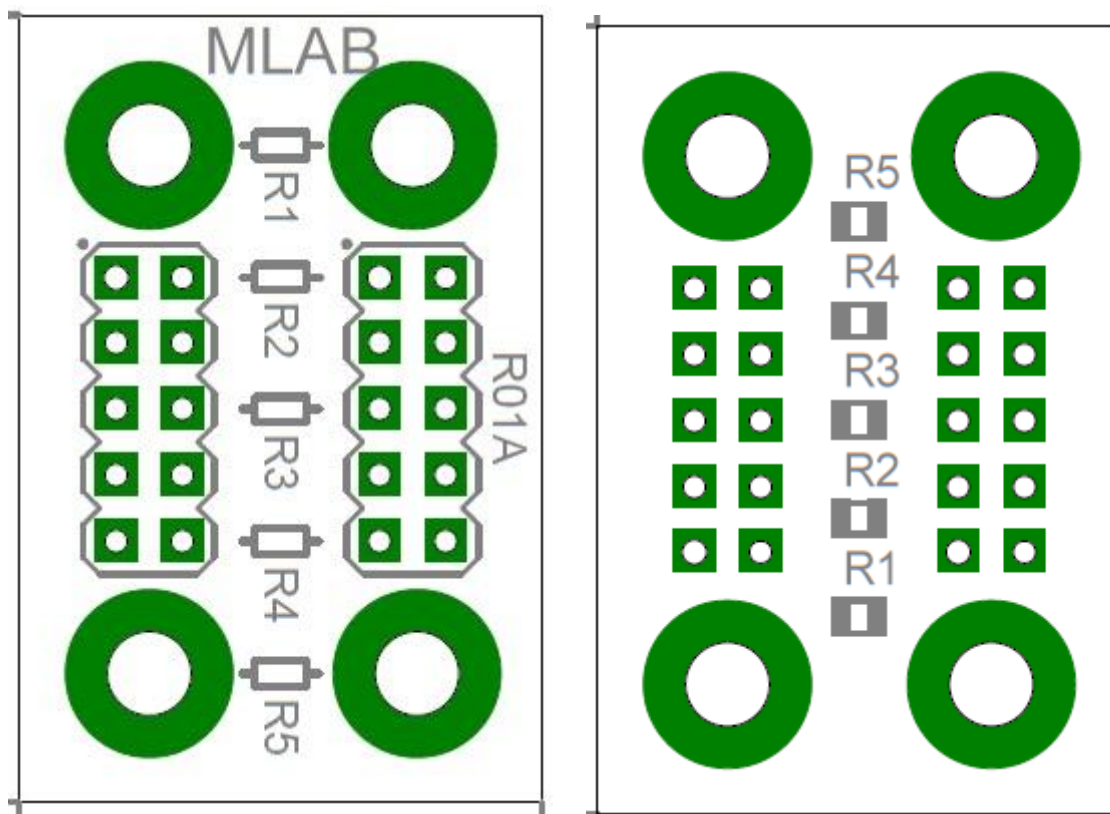


2.2. Mechanická konstrukce

Jedná se o standardní modul do stavebnice s upevňovacími rohovými sloupky.

3. Osazení a oživení

3.1. Osazení



Mechanické součástky

2X JUMP2x5

Kondenzátory

R1, R2, R3, R4 Pouzdro 0805

Dle volby

Konstrukční součástky

4ks

Šroub M3x12
s imbusovou hlavou

4ks

Podložka M3

4ks

Distanční sloupek
M3x5

3.2. Oživení

Snad není třeba popisovat.