

SPŠ Strojní a Elektrotechnická v Českých Budějovicích, Dukelská 13

Provedl: Jakub Kákona

Datum měření: 24.10.2006

Číslo úlohy: 1

Převzal:

Datum odevzdání:

Třída: E3A

Funkce a přesnost D/A převodu, přepočty mezi číselnými soustavami

Zadání:

Nastavení

1. Časová základna na 20s
2. Rozsahy 0 až 10V

Zadání

1. Ověřte diskretní vstup log. analyzátoru tak, že po přibližně 4s budete měnit hodnotu vstupu z log.selectoru. Vstupní hodnoty jsou 00h, 01h (LSB bit), 80h (MSB bit), 0FFh a dvě různé.
2. Dále na log.sondě sledujte také jeho negovaný výstup (inverzní kód). Všechny hodnoty vyjádřete v binární, dekadické a hexadecimální soustavě (i pro negaci) a přiřaďte hodnotám v grafu
3. Ověřte výstup generátoru hodnotami 00h, 01h, 80h, 0FFh a dalšími dvěma různými hodnotami
4. Pro všechny výstupní kombinace změřte voltmetrem úroveň převodu při rozsahu 10V. Přiřaďte hodnotám v grafu (hexa číslu bude odpovídat napětí a kolmá čára v grafu)
5. Všechny hodnoty porovnejte s teoretickým výpočtem
6. Stanovte přesnost převodu
7. Navrhněte, kolikabitový převodník by splnil přesnost 0.05%

Cíl měření:

Naučit se pracovat s modelovou stavebnicí a zjistit přesnost převodu jejích D/A převodníků.

Teoretický rozbor:

Výstupní napětí převodníku se vypočítá podle následujícího vztahu:

$$U_{out} = \frac{U_{max}}{2^n} X$$

U_{out} je výstupní napětí

U_{max} je maximální napětí, které je D/A převodník schopen vyrobit

n je počet bitů D/A převodníku

X je požadovaná binární hodnota přivedená na vstup převodníku.

Procentuální přesnost D/A převodníku spočítáme za předpokladu že náš voltmetr měří absolutně přesně podle vzorce:

$$N = \frac{U_{před} - U_{skut}}{U_{před}} 100$$

kde $U_{před}$ je předpokládaná hodnota napětí U_{skut} je naměřené napětí a N je chyba v %.

D/A převodník, který byl škálovatelný v požadovaném rozsahu napětí po 0,05% skocích budeme navrhovat tak, že nejdřív zjistíme, na kolik dílků potřebujeme rozsah rozdělit a z toho následně odvodíme počet bitů.

$$\frac{100}{0,05} = 2000$$

pro požadovanou velikost skoku tedy potřebujeme 2000 dílků. což je přibližně $2^{11} = 2048$ tudíž by tuto podmínku splnil libovolný 11bitový D/A převodník pokud by se nebraly v úvahu i ostatní rušivé vlivy, jako například externí elektromagnetické rušení, zvlnění napájení a tak dále.

Postup měření:

Při měření diskretního vstupu zapojíme všechny moduly podle schématu, nastavíme ovládací software na pomalou časovou základnu, abychom stačili změnit vstupní hodnoty. Software spustíme a na logickém selektoru navolíme požadované hodnoty. Záznam pak uložíme.

Měření přesnosti D/A převodníku provedeme naopak tak, že zapojíme D/A převodník podle schématu, které je součástí stavebnice a v softwaru navolíme požadované výstupní hodnoty. K výstupu D/A převodníku připojíme voltmetr a spustíme software. Počkáme až se kurzor dostane k první námi navolené hodnotě a zapíšeme naměřené napětí na voltmetru. To samé uděláme i pro ostatní hodnoty.

Schema zapojení:

zapojení pro měření diskretního vstupu:

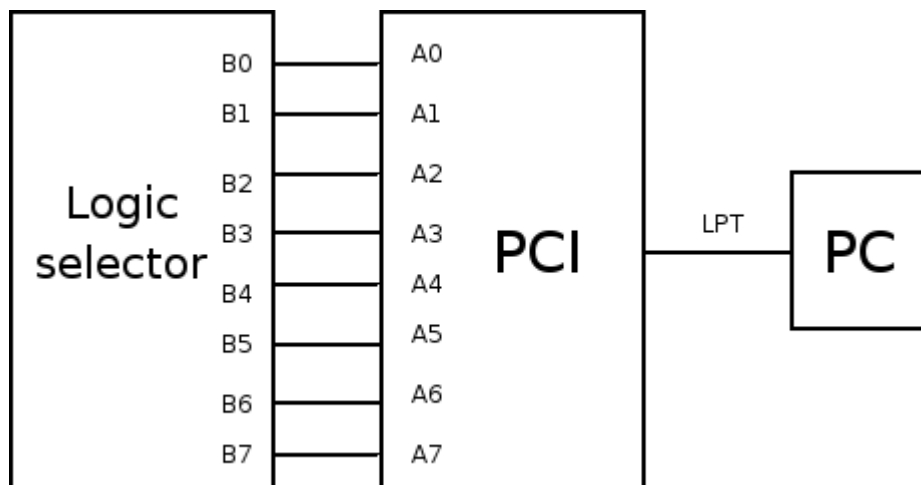
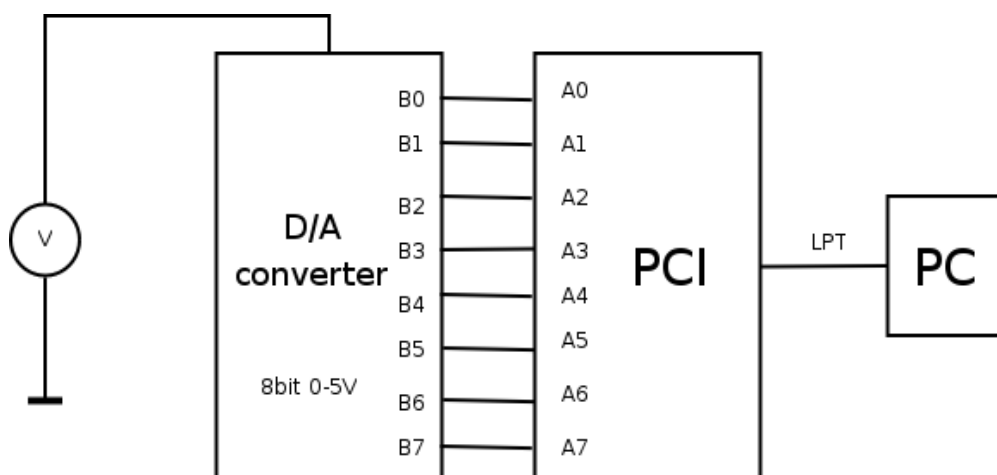


Schéma zapojení při měření přesnosti D/A převodníku:



Použité přístroje:

- Počítač typu PC
- Multimetr
- D/A převodník
- a divná krabička s 8mi tlačítky, sedmissegmentovkou a názvem logický selektor.

Výpočty a tabulky:

Měření diskretního vstupu:

č.měření	Přímé			Negované		
	Bin	dec	HEX	Bin	dec	HEX
1.	00000010	2	0x02	11111101	125	0x7D
2.	00001000	8	0x08	11110111	247	0xF7
3.	10000000	128	0x80	01111111	127	0x7F
4.	00000001	1	0x01	11111110	254	0xFE
5.	00001000	8	0x08	11110111	247	0xF7

Měření přesnosti D/A převodníku:

příklad výpočtu předpokládaného napětí:

$$U_{out} = \frac{U_{max}}{2^n} X \quad \text{za } n \text{ dosadíme } 8 \text{ protože máme } 8 \text{ bitový převodník } U_{max} \text{ budeme předpokládat } 10V,$$

protože uvažujeme ideální převodník, který dává výstupní napětí přesně v nastaveném rozsahu.

Za X zvolíme například požadovanou hodnotu číslo 3 takže 32

$$\frac{10}{2^8} 32 = 1,25 V$$

výpočet chyby pro naměřenou hodnotu č. 3 nemá smysl provádět, protože rozdíl předpokládané a naměřené hodnoty je v tomto případě nulový. Tudiž procentuální chyba je také 0. Zajímavé hodnoty by jsme ale mohli dostat v bodech 1. a 4.

výpočet procentuální chyby pro bod 1.

$$N = \frac{U_{před} - U_{skut}}{U_{před}} 100$$

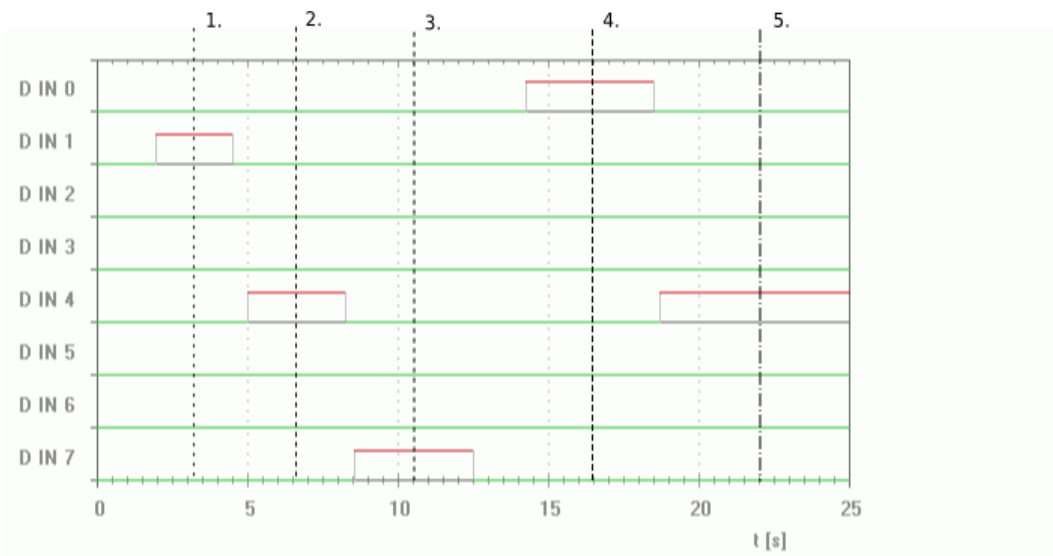
$$N = \frac{0,039 - 0,05}{0,39} 100$$

$$N = 28,20 \%$$

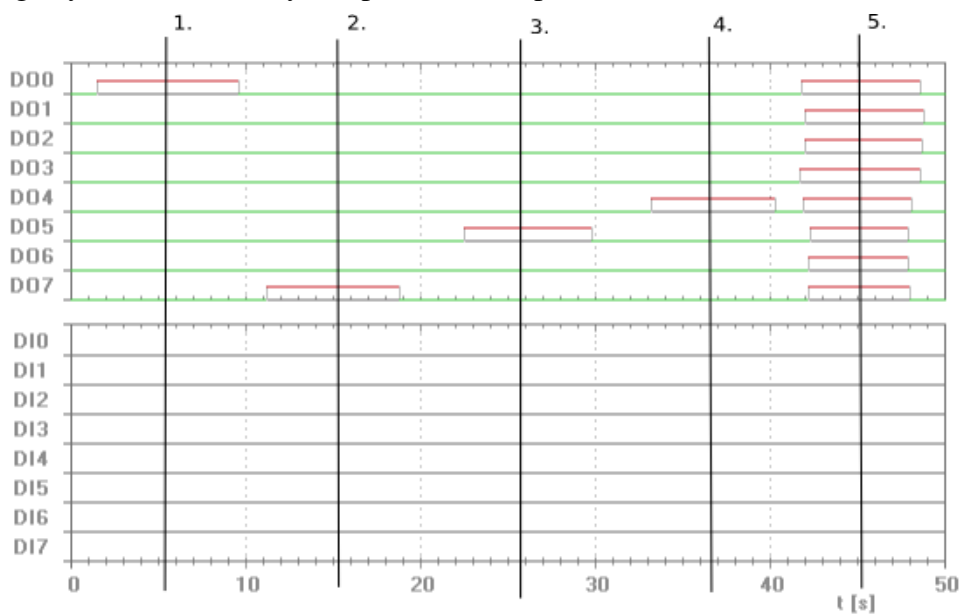
č měření	Bin	dec	HEX	předpokládané napětí [V]	Naměřené napětí [V]	Rozdíl [V]	chyba [%]
1.	00000001	1	0x01	0,039	0,05	0,011	28,2
2.	10000000	128	0x80	5	5,02	0,02	0,4
3.	00100000	32	0x20	1,25	1,25	0	0
4.	00010000	16	0x10	0,625	0,63	0,005	0,8
5.	11111111	255	0xFF	10	10	0	0

Grafy:

Graf hodnot nasnímaných z logického selektoru:



Graf logických hodnot určených k převodu D/A převodníkem:



Závěr:

Měření úlohy bylo docela zajímavé i když výsledek byl poměrně předpokládaný, největší změřená chyba je na nejnižší hodnotě výstupního napětí, kde byl také nejhorší poměr signál šum.

Nevím ale, jestli celá měřená úloha není poněkud zavádějící, protože když se měří chyba D/A převodníku tím to způsobem, tak se vlastně měří odchylka výstupní hodnoty od hodnoty, kterou by převodník teoreticky měl vystavit. Tato veličina je ale závislá především na přesnosti použitého měřicího přístroje a na kvalitě provedení samotného převodu. Nikoli na počtu bitů D/A převodníku, jak se zjevně předpokládá v závěru úlohy, když je vyžadováno spočítat, kolik stavů musí být možno nastavit na výstup D/A převodníku, aby bylo možné dosáhnout požadovaného rozlišení.