

České vysoké učení technické v Praze  
Fakulta jaderná a fyzikálně inženýrská  
Katedra fyzikální elektroniky

Bakalářská práce  
Jakub Kákona

**Praha – 2012**

Vzor titulní strany na pevných deskách  
Jméno autora a rok ukončení práce taky na hřbetní straně

České vysoké učení technické v Praze  
Fakulta jaderná a fyzikálně inženýrská  
Katedra fyzikální elektroniky

# Vysílač pro laserový dálkoměr

## Bakalářská práce

Autor práce: **Jakub Kákona**  
Školitel: **Jméno školitele**  
(Konzultant(i)): **Jména konzultantů**  
Školní rok: **2011/2012**

Prohlašuji, že jsem předloženou práci vypracoval samostatně a že jsem uvedl veškerou použitou literaturu.

Praha, xx.xx.2012

Podpis studenta  
Jakub Kákona

# Obsah

<b>1</b>	<b>Zadání práce</b>	<b>4</b>
<b>2</b>	<b>Laserový dálkoměr</b>	<b>4</b>
2.1	Principy měření vzdálenosti . . . . .	4
2.1.1	Triangulační metoda . . . . .	4
2.1.2	Fázová metoda . . . . .	5
2.1.3	Měření doby letu (TOF) . . . . .	5
2.2	Požadavky na laserový vysílač . . . . .	6
2.2.1	Vlnová délka . . . . .	6
2.2.2	Délka výstupního impulsu . . . . .	6
2.2.3	Energie impulsu . . . . .	7
<b>3</b>	<b>LASERy</b>	<b>7</b>
3.1	Pevnolátkový diodově čerpaný LASER s generací druhé harmonické . .	7
3.2	Metody generace krátkých impulsů . . . . .	8
3.2.1	Q spínání . . . . .	8
3.2.2	Synchronizace modu (Mode-locking) . . . . .	8
3.3	Měření krátkých světelných impulsů . . . . .	8
3.4	Relaxační kmity LASERu . . . . .	8
<b>4</b>	<b>Konstrukce vysílače</b>	<b>8</b>
4.1	Laserové moduly . . . . .	9
<b>5</b>	<b>Řídící elektronika</b>	<b>9</b>
5.1	Čerpací dioda . . . . .	9
5.2	Buzení čerpací diody . . . . .	9

# 1 Zadání práce

## 2 Laserový dálkoměr

Laserový dálkoměr je zařízení, které je schopno měřit vzdálenost objektu odrazejícího záření optických vlnových délek. Tyto objekty mohou být velmi různorodého charakteru a dálkoměr je pak v principu schopen měřit pevné, kapalně nebo i plynné struktury, případně i jejich kombinace.

Možnosti jeho aplikace jsou proto velmi rozsáhlé od zaměřování a mapování topografie terénu přes vytváření přesných tvarových modelů malých předmětů až po jeho použití v meteorologii, nebo pro vojenské aplikace.

### 2.1 Principy měření vzdálenosti

Základním principem LASERových dálkoměrů je změření nějaké vlastnosti signálu odraženého od předmětu a známého signálu vyzářeného vysílačem. Existuje k tomu několik používaných metod.

- Měření geometrického posunu stopy laseru na předmětu
- Měření fázového posunu přijímaného a vysílaného signálu
- Měření časového zpoždění vyslaného a odraženého fotonu (TIME-OF-FLIGHT measurement).

#### 2.1.1 Triangulační metoda

Tato metoda měření je založena na geometrické vlastnosti světelného paprsku, že světlo se v homogenním prostředí šíří přímočaře. Toho lze využít tak, že použijeme-li zdroj světla, který vydává málo rozbíhavý světelný paprsek (LASER) a pod určitým úhlem vůči ose pozorovatele jej budeme promítat na předmět, tak pozorovatel bude mít světelnou stopu v různých bodech zorného pole podle vzdálenosti předmětu.

Tato metoda, je velice snadná a proto existuje mnoho realizací od amatérských konstrukcí až po profesionální výroby. Obvykle jsou tímto způsobem řešeny 3D skenery malých předmětů, jako jsou vázy, nebo jiná umělecká díla, která je vhodné zdokumentovat. Skener pak pro urychlení procesu nepoužívá pouze světelný bod, který laser obvykle produkuje ale využívá se cylindrické čočky, která svazek rozšíří do roviny ve směru řezu předmětu. V tomto uspořádání totiž pak stačí s LASERem, nebo promítacím zrcátkem hýbat pouze v jedné ose, pro kompletní 3D scan.

Ke snímání obrazu je v tomto případě obvykle využíván maticový snímač, CCD, nebo CMOS. A metoda funguje pouze v rozsahu vzdáleností daných úhlem ve kterém je laser na předmět promítán a také velikostí zorného pole snímače.

Z praktických důvodů je proto tato metoda využívána v rozsahu několika centimetrů až několika metrů.

### 2.1.2 Fázová metoda

U této metody je již využívána samotná vlastnost světla, že se prostorem šíří pouze omezenou rychlostí. A měření je prováděno tak, že vysílač vysílá určitým způsobem periodicky modulovaný signál, který se odrazí od předmětu a dopadá na intenzitní detektor, který umožňuje jeho časovou korelaci s modulovaným odchozím signálem.

Výsledkem měření tedy je fázové spoždění odpovídající určité vzdálenosti. Předpokladatelným problémem této metody ale je fakt, že způsob modulace přímo ovlivňuje měřený rozsah tj. měření vzdálenosti je možné pouze na rozsahu jedné periody modulace. A vzhledem k tomu, že měřená vzdálenost není dopředu známa, tak je potřeba aby vysílač umožňoval mnoho způsobů modulace vysílaného svazku.

Další komplikací pak je požadavek na dobrou reflexivitu měřeného předmětu, protože fázový detektor potřebuje ke své správné funkci dostatečný odstup signálu od šumu.

Metoda se proto obvykle využívá pro měření vzdáleností v malém rozsahu řádově desítky metrů a méně. Typickým příkladem využití této měřicí metody jsou kapesní stavební dálkoměry určené, jako náhrada svinovacích metrů.

Tato fázová metoda má ještě další variaci a to tu, že jako modulaci signálu je možné v určitých podmínkách využít samotnou vlnovou strukturu světla, a vysílaný i od předmětu odražený svazek nechat interferovat na maticovém snímáči. Výsledná interference je velmi citlivá na vzájemný fázový posun obou svazků ve zlomcích vlnové délky.

Tím lze dosáhnout velmi velkého prostorového rozlišení ve smyslu měření změn vzdálenosti až na atomární úroveň tedy desítky až jednotky nanometrů. Tento princip je pak využíván ve specializovaných aplikacích, jako jsou velmi přesné obráběcí automaty, AFM mikroskopy, detektory gravitačních vln, nebo špionážní zařízení měřící zvukem vybuzené vibrace okenních výplní.

### 2.1.3 Měření doby letu (TOF)

Další metodou, kterou můžeme využít pro měření vzdálenosti na základě známé a konečné rychlosti šíření světla, je změření doby letu určitého balíku fotonů, který vygenerujeme vysílačem a následně po odrazu od měřeného objektu detekujeme v detektoru. Změřená doba letu pak odpovídá dvojnásobku vzdálenosti mezi vysílačem a měřeným předmětem.

$$d = \frac{ct}{2n} \quad (1)$$

Kde  $c$  je rychlost šíření elektromagnetického záření ve vakuu,  $n$  je index lomu prostředí a  $t$  je změřená doba letu. Veličina  $d$  je pak vzdálenost předmětu, kterou potřebujeme změřit.

Při měření se tak předpokládá homogenní prostředí ve kterém se světlo šíří, nebo alespoň prostředí o nějaké známé efektivní hodnotě indexu lomu. Zpětně zachycený výkon vyjadřuje rovnice ??.

$$P_r = \frac{P_t G_t A_r \sigma F^4}{(4\pi)^2 R_t^2 R_r^2}$$

(2)

where  $P_t$  = transmitter power  $G_t$  = [[gain]] of the transmitting antenna  $A_r$  = effective aperture (area) of the receiving antenna  $\sigma$  = [[radar cross section]], or scattering coefficient, of the target  $F$  = pattern propagation factor  $R_t$  = distance from the transmitter to the target  $R_r$  = distance from the target to the receiver.

Dále vzhledem k tomu, že pro větší vzdálenosti je pravděpodobnost zachycení zpětně odraženého fotonu malá tak jsou využívány různé techniky pro zlepšení poměru S/N. Často jde o metody statického zpracování nebo o lock-in měření.

Tato metoda má vzhledem k předchozím podstatnou výhodou především v tom, že její princip umožňuje změřit vzdálenosti v obrovském rozsahu a přitom neklade vysoké nároky na odstup signálu od šumu. Běžně se proto využívá například pro měření a následné výpočty korekcí drah družic, nebo i měření podélných parametrů optických komunikačních vláken, kde je metoda známa, jako TDR (Time domain refractometry) Možnosti použití navíc nejsou omezeny pouze na klasické světelné vlnové délky, ale stejný princip lze uplatnit například i při použití rádiových vlnových délek, což by u předchozích metod nebylo možné vzhledem k problematické konstrukci elementů, jako jsou čočky, zrcadla, nebo maticové detektory pro rádiové vlny. Možnosti aplikace metody měření doby letu jsou tak rozsáhlé, že z ní vychází i další přístroje, jako radiolokátory nebo echolokátory.

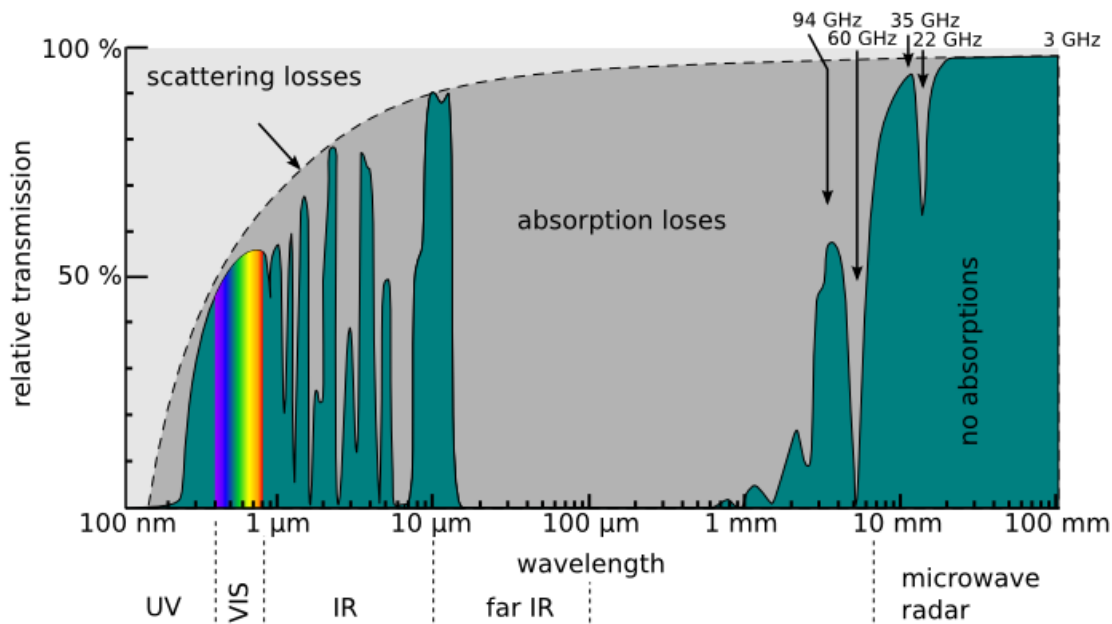
Tato práce je proto zaměřena právě na tento princip měření, protože jeho dosah a přesnost je zajímavá například i pro meteorologické aplikace a tedy využitelná i pro zatím nedorozšířené oblasti jako je měření parametrů oblačnosti například nad moderními robotickými astronomickými teleskopy.

## 2.2 Požadavky na laserový vysílač

### 2.2.1 Vlnová délka

Vhodná vlnová délka výstupního záření laserového vysílače závisí na mnoha faktorech, jako je například absorpce v médiu vyplňujícím prostor mezi vysílačem a detekovaným předmětem, nebo i spektrální odrazivost měřeného objektu. Pro modelovou aplikaci měření výšky a mohutnosti oblačnosti jsou vhodné krátké vlnové délky z optického oboru elektromagnetického záření. Je to dáno jednak vlastnostmi atmosféry, která dobře propouští vlnové délky z oblasti viditelného spektra. A potom tím, že světlo z kratších vlnových délek (modrá oblast) se dobře odráží na oblačnosti a vodních krystalech.

Ovšem vzhledem k tomu, že na krátkých vlnových délkách směrem k UV oblasti poměrně strmě stoupá vliv nežádoucího Rayleighova rozptylu, který omezuje použitelný dosah měření. Tak je vhodné použít střední vlnovou délku optického záření, ze zelené oblasti spektra.



Obrázek 1: Závislost transmisivity suché atmosféry na vlnové délce záření

### 2.2.2 Délka výstupního impulzu

V případě, že nás zajímá metoda založená na měření doby letu, tak od laserového vysílače budeme také požadovat, aby umožňoval generovat krátké časové impulzy. Což je důležité proto, protože krátký časový impulz umožňuje dosáhnout lepšího časového rozlišení při měření a tím pádem i lepší prostorové rozlišení při měření vzdálenosti. Je to dáno tím, že v impulzu je obvykle vysláno velké množství fotonů ale zpátky do detektoru se jich vrátí pouze několik. A v případě dlouhého impulzu pak nejsme schopni určit z které části impulzu nám foton přišel.

Pro případ měření výšky základny oblačnosti, která sama o sobě nemá příliš strmý přechod je zbytečné měřit s přesností lepší, než řádově metry. Proto stačí od laserového vysílače požadovat délky pulzů kratší, než stovky nanosekund.

### 2.2.3 Energie impulzu

Energie výstupního impulzu je ideálně co největší, aby bylo dosaženo vysoké pravděpodobnosti zachycení některého zpětně odraženého fotonu. Ale vzhledem k tomu, že je třeba brát ohled i na bezpečnostní rizika takového systému, tak je potřeba se držet povolených norem pro intenzity elektromagnetického záření.

## 3 LASERY

V dnešní době existuje mnoho typů LASERů. Avšak pouze malá část z nich je v hodná pro použití v LASERových dálkoměrech. Omezením často bývají rozměry aparatury, hmotnost, pořizovací cena, provozní podmínky a odolnost při manipulaci.



### 3.1 Pevnolátkový diodově čerpaný LASER s generací druhé harmonické

Jde o konstrukční LASERu, který jako aktivního prostředí využívá pevnolátkový krystal čerpaný polovodičovou diodou. Ve rezonátoru LASERu je zároveň umístěn konverzní krystal, který díky nelineárním optickým jevům umožňuje generovat druhou harmonickou frekvenci základní generované vlnové délky. Toto konstrukční uspořádání je známo jako DPSSFD (Diode Pumped Solid State LASER Frequency Doubled)

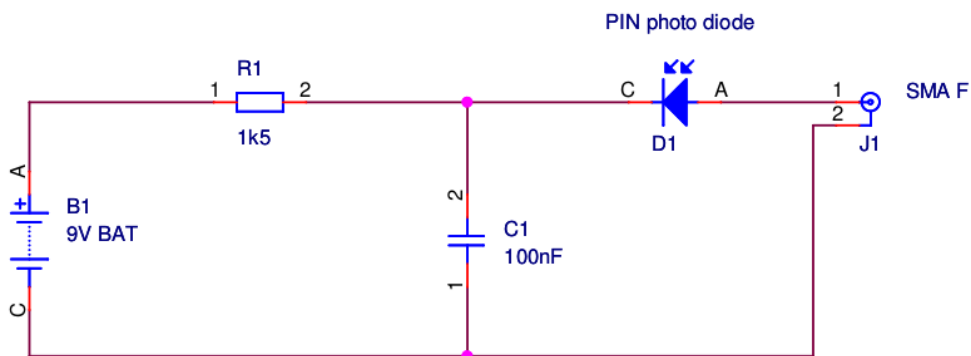
### 3.2 Metody generace krátkých impulzů

#### 3.2.1 Q spínání

#### 3.2.2 Synchronizace modu (Mode-locking)

### 3.3 Měření krátkých světelných impulzů

K tomu aby bylo možné kvantifikovat dosažené parametry LASERového vysílače, je potřeba umět změřit výstupní časový průběh intenzity záření v impulzu. K tomuto účelu se obvykle využívá zapojení předepjaté PIN fotodiody, která pak díky svojí nízké parazitní kapacitě pracuje jako vhodný snímač pro velmi rychlé děje. Pro účely měření byl proto jeden takový snímač zkonstruován. Jeho zapojení je znázorněno na obrázku 2.



Obrázek 2: Schéma detektoru s PIN diodou.

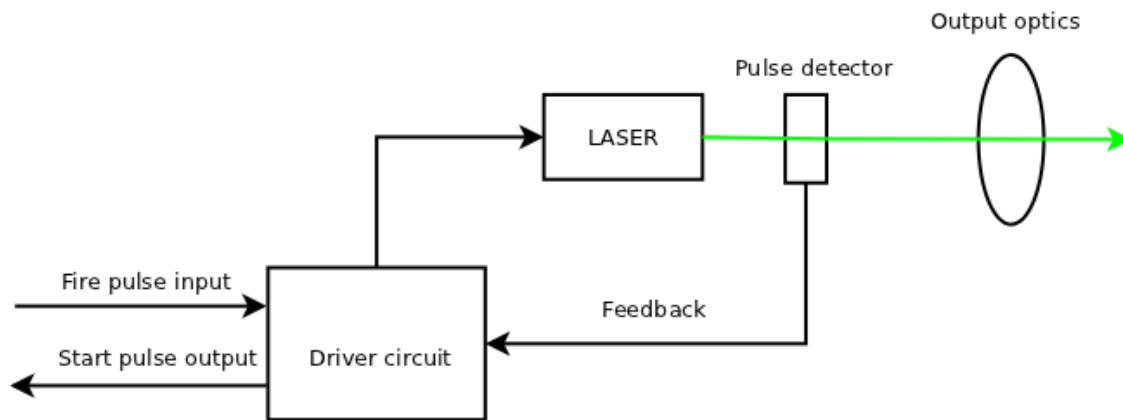
PIN dioda je v tomto případě kvůli jednoduchosti konstrukce a odstranění možnosti rušení ze zdroje napájena baterií 9V. Na výstupní konektor SMA-zásuvka se připojuje koaxiálním kabelem, osciloskop impedančně přizpůsobený na 50 Ohm. Snížená impedance je zde důležitá, kvůli možnosti rychlého odvedení náboje z přechodu diody.

### 3.4 Relaxační kmity LASERu

LASER

## 4 Konstrukce vysílače

Pro konstrukci laserového vysílače vhodného pro TOF LRF, je potřeba několik dílčích součástí. Znázorněných v blokovém schématu.



Obrázek 3: Blokové schéma LASERového vysílače.

LASER - LASERový modul

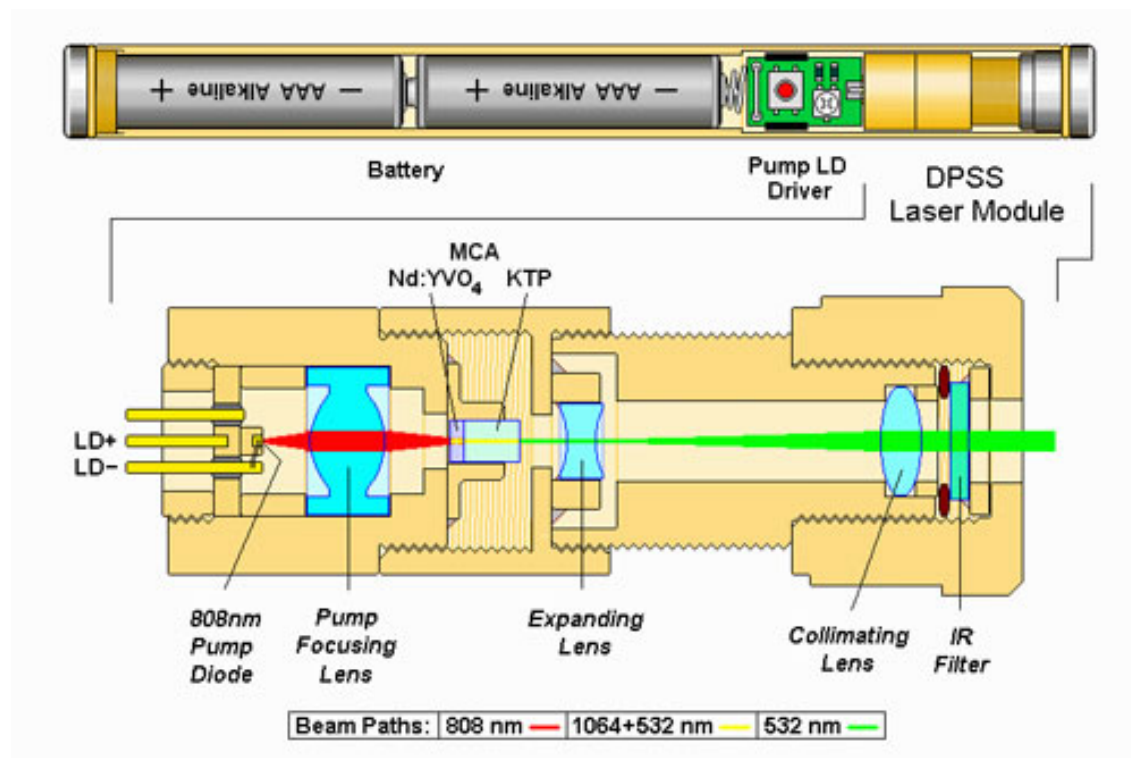
### 4.1 Laserové moduly

Typická konfigurace levného diodově čerpaného laseru s generováním druhé harmonické 532nm je zobrazena na obrázku 4.

## 5 Řídící elektronika

### 5.1 Čerpací dioda

### 5.2 Buzení čerpací diody



Obrázek 4: Typická konstrukce diodově čerpaného pevnolátkového laseru používaného, jako zelené laserové ukazovátka.

## Seznam obrázků

1	Závislost transmisivity suché atmosféry na vlnové délce záření . . . . .	7
2	Schéma detektoru s PIN diodou. . . . .	8
3	Blokové schéma LASERového vysílače. . . . .	9
4	Typická konstrukce diodově čerpaného pevnolátkového laseru používaného, jako zelené laserové ukazovátka. . . . .	10

## Reference

- [1] Zdroj obrázku reflektivity oblačnosti