

České vysoké učení technické v Praze
Fakulta jaderná a fyzikálně inženýrská
Katedra fyzikální elektroniky

Bakalářská práce
Jakub Kákona

Praha – 2012

Vzor titulní strany na pevných deskách
Jméno autora a rok ukončení práce taky na hřbetní straně

České vysoké učení technické v Praze
Fakulta jaderná a fyzikálně inženýrská
Katedra fyzikální elektroniky

Vysílač pro laserový dálkoměr

Bakalářská práce

Autor práce: **Jakub Kákona**
Školitel: **Prof. Ing. Ivan Procházka, DrSc.**
(Konzultant(i): **Jména konzultantů**)
Školní rok: **2011/2012**

Prohlašuji, že jsem předloženou práci vypracoval samostatně a že jsem uvedl veškerou použitou literaturu.

Praha, xx.xx.2012

Podpis studenta
Jakub Kákona

Abstrakt

Práce se zabývá prověřením možnosti použití diodově čerpaného pevnotlátkového laserového modulu generujícího výstupní záření 532nm, jako laserového vysílače vhodného, pro laserový dálkoměr. Tyto laserové moduly jsou běžně používány v zelených laserových ukazovátkách, proto jsou velmi dobře dostupné.

Klíčová slova: DPSSFD, laserový vysílač, laserový dálkoměr, zelené ukazovátko, 532nm.

This thesis is aimed on investigation of use an diode pumped solid state frequency doubled laser module as LASER transmitter for laser range finder. This module is widely used in green laser pointers. Because of this it is widely available.

Keywords: DPSS module, green laser pointer, laser range finder, miniature laser rangefinder construction, laser diode pulser circuit.

Obsah

1	Zadání práce	6
2	Úvod	6
2.1	Principy měření vzdálenosti	6
2.1.1	Triangulační metoda	6
2.1.2	Fázová metoda	7
2.1.3	Měření doby letu (ToF)	7
3	Požadavky na pulsní laserový vysílač	8
3.1	Modelová aplikace	8
3.2	Vlnová délka záření	8
3.3	Délka výstupního světelného impulzu	9
3.4	Energie impulzu	10
3.5	Nejistota okamžiku sepnutí (jitter)	10
4	Druhy modulovatelných laserů	10
4.1	Polovodičový diodový LASER	10
4.2	Pevnolátkový diodově čerpaný LASER s generací druhé harmonické	10
5	Teoretické limity konstrukce	11
5.1	Metody generace krátkých impulzů	11
5.1.1	Volně běžící pulzní režim (PCW)	11
5.1.2	Q spínání	11
5.1.3	Synchronizace módu (Mode-locking)	11
5.1.4	Spínání ziskem (gain switching)	11
5.2	Numerický model laserového vysílače	12
5.2.1	Rychlostní rovnice	12
5.2.2	Generace druhé harmonické	12
5.2.3	Spínání impulzu ziskem	12
5.3	Zdroje ztrátového výkonu v DPSSFD	12
5.3.1	Účinnost čerpací diody	12
5.3.2	Konverzní účinnost aktivního prostředí	12
6	Dosavadní řešení problému	12
6.1	Jiné pulzní dálkoměry	13
6.2	Moderní laserové vysílače	13
7	Řešení laserového vysílače	13
7.1	Konstrukce DPSSFD modulu	13
7.1.1	Čerpací dioda	13
7.1.2	Optika	14
7.1.3	Aktivní prostředí a konverzní krystal	14
7.1.4	Kolimace výstupního svazku a výstupní IR filtr	15
7.1.5	Původní "Regulační" obvod	15

7.2	Parametry laserových modulů	16
7.2.1	Běžné provozní hodnoty	16
7.2.2	Rozdíly mezi laserovými moduly	16
7.3	Měření krátkých světelných impulzů	17
8	Relaxační kmity LASERu	17
9	Vlastní Řídící elektronika	21
9.1	Stabilizovaný zdroj proudu	21
9.2	Pulsní budič laserové diody	22
10	Diskuse dosažených výsledků	22
10.1	Dosažené parametry vysílače	22
10.2	Možnosti dalšího vylepšení	23
10.2.1	Zapouzdření vysílače	23
10.2.2	Aktivní stabilizace teploty	23
10.2.3	Kombinace s jinými přístroji	23
11	Závěr	23

1 Zadání práce

2 Úvod

Laserový dálkoměr je zařízení, které je schopno měřit vzdálenost objektu odrážejícího záření optických vlnových délek. Tyto objekty mohou být velmi různého charakteru a dálkoměr je pak v principu schopen měřit pevné, kapalné nebo i plynné struktury, případně i jejich kombinace.

Možnosti jeho aplikace jsou proto velmi rozsáhlé od zaměřování a mapování topografie terénu přes vytváření přesných tvarových modelů malých předmětů až po jeho použití v meteorologii, nebo pro vojenské aplikace.

2.1 Principy měření vzdálenosti

Základním principem LASERových dálkoměrů je změření nějaké vlastnosti signálu odraženého od předmětu vůči známým parametrům signálu vyzářeného vysílačem. Existuje k tomu několik používaných metod.

- Měření geometrického posunu stopy laseru na předmětu
- Měření fázového posunu přijímaného a vysílaného signálu
- Měření časového zpoždění vyslaného a odraženého fotonu (ToF - Time of Flight measurement).

2.1.1 Triangulační metoda

Tato metoda měření je založena na geometrické vlastnosti světelného paprsku - světlo se v homogenním prostředí šíří přímočaře. Toho lze využít tak, že použijeme-li zdroj světla, který vydává málo rozbíhavý světelný paprsek (LASER) a pod určitým úhlem vůči ose pozorovatele jej budeme promítat na předmět, tak pozorovatel bude mít světelnou stopu v různých bodech zorného pole podle vzdálenosti pozorovaného předmětu. Tato metoda, je velice snadná a proto existuje mnoho realizací od amatérských konstrukcí až po profesionální výrobky. Obvykle jsou tímto způsobem řešeny 3D skenery malých předmětů, jako jsou historické vázy, sochy, nebo jiná umělecká díla, která je vhodné tvarově zdokumentovat. Skener pak pro urychlení procesu nepoužívá pouze jeden světelný bod, který laser obvykle produkuje, ale použita cylindrická čočka, která svazek rozšíří do roviny ve směru řezu předmětu (laser-sheet). V tomto uspořádání pak stačí s LASERem, nebo promítacím zrcátkem hýbat pouze v jedné ose, pro kompletní 3D obraz objektu.

Ke snímání obrazu je v tomto případě obvykle využíván maticový snímač - CCD, nebo CMOS. A metoda funguje pouze v rozsahu vzdáleností daných úhlem ve kterém se laser na předmět promítá a také úhlovou velikostí zorného pole snímače.

Z praktických důvodů a požadavků na přesnost měření je tato metoda využívána pouze v rozsahu několika centimetrů až několika metrů.

2.1.2 Fázová metoda

U této metody je již využívána samotná vlastnost světla, že se prostorem šíří pouze omezenou rychlostí. A měření je prováděno tak, že vysílač vysílá určitým způsobem periodicky modulovaný signál, který se odrazí od předmětu a dopadá na intenzitní detektor, který umožňuje jeho časovou korelaci s modulovaným odchozím signálem.

Výsledkem měření tedy je fázové zpoždění odpovídající určité vzdálenosti. Očekávaným problémem této metody ale je fakt, že způsob modulace přímo ovlivňuje měřený rozsah tj. měření vzdálenosti je možné pouze na rozsahu jedné periody modulace. A vzhledem k tomu, že měřená vzdálenost není obvykle dopředu známa, tak je potřeba aby vysílač umožňoval mnoho způsobů modulace vysílaného svazku.

Další komplikací pak je požadavek na dobrou reflexivitu měřeného předmětu, protože fázový detektor potřebuje ke své správné funkci dostatečný odstup signálu od šumu.

Metoda se proto obvykle využívá pro měření vzdáleností v malém rozsahu řádově desítky metrů a méně. Typickým příkladem využití této měřicí metody jsou kapesní stavební dálkoměry používané jako náhrada klasických svinovacích metrů.

Tato fázová metoda má ještě další variaci a to tu, že jako modulaci signálu je možné v určitých podmínkách využít samotnou vlnovou strukturu světla. A vysílaný i od předmětu odražený svazek nechat interferovat na maticovém snímáči. Výsledná interference je pak velmi citlivá na vzájemný fázový posun obou svazků ve zlomcích vlnové délky.

Tím lze dosáhnout velmi velkého prostorového rozlišení ve smyslu měření změn vzdálenosti až na atomární úroveň tedy desítky až jednotky nanometrů. Tento princip je pak využíván ve specializovaných aplikacích, jako jsou velmi přesné obráběcí automaty, AFM mikroskopy, detektory gravitačních vln, nebo špiónážní zařízení měřící zvukem vybuzené vibrace okenních výplní.

2.1.3 Měření doby letu (ToF)

Další metodou, kterou můžeme využít pro měření vzdálenosti na základě známé a konečné rychlosti šíření světla, je změření doby letu určitého balíku fotonů, který vygenerujeme vysílačem a následně po odrazu od měřeného objektu detekujeme v detektoru. Změřená doba letu pak odpovídá dvojnásobku vzdálenosti mezi vysílačem a měřeným předmětem.

$$d = \frac{ct}{2n} \quad (1)$$

Kde c je rychlost šíření elektromagnetického záření ve vakuu, n je index lomu prostředí a t je změřená doba letu. Veličina d je pak vzdálenost předmětu, kterou potřebujeme změřit.

Při měření se tak předpokládá homogenní prostředí ve kterém se světlo šíří, nebo alespoň prostředí o nějaké známé efektivní hodnotě indexu lomu. Zpětně zachycený výkon vyjadřuje rovnice 2.

$$P_r = \frac{P_t G_t A_r \sigma F^4}{(4\pi)^2 R_t^2 R_r^2} \quad (2)$$

Kde

P_t = transmitter power

!!DOPLNIT!!

Dále vzhledem k tomu, že pro větší vzdálenosti je pravděpodobnost zachycení zpětně odraženého fotonu malá, tak jsou využívány různé techniky pro zlepšení poměru S/N. Často jde o metody statického zpracování nebo o lock-in měření.

Tato metoda má vzhledem k předchozím podstatnou výhodou především v tom, že její princip umožňuje změřit vzdálenosti v obrovském rozsahu a přitom neklade (díky pokročilým možnostem zpracování) vysoké nároky na odstup signálu od šumu. Běžně se proto využívá například pro měření a následné výpočty korekcí drah družic, nebo i měření podélných parametrů optických komunikačních vláken, kde je metoda známa, jako TDR (Time domain refractometry) Možnosti použití navíc nejsou omezeny pouze na klasické světelné vlnové délky, ale stejný princip lze uplatnit například i při použití rádiových vlnových délek, což by u předchozích metod nebylo možné vzhledem k problematické konstrukci elementů, jako jsou čočky, zrcadla, nebo maticové detektory pro rádiové vlny. Možnosti aplikace metody měření doby letu jsou tak rozsáhlé, že z ní vychází i další přístroje, jako radiolokátory nebo echolokátory.

Tato práce je proto zaměřena právě na tento princip měření.

3 Požadavky na pulsní laserový vysílač

Laserový vysílač může mít mnoho typů konstrukčních řešení podle účelu jeho použití. Je proto vhodné představit modelovou aplikaci konstruovaného laserového vysílače.

3.1 Modelová aplikace

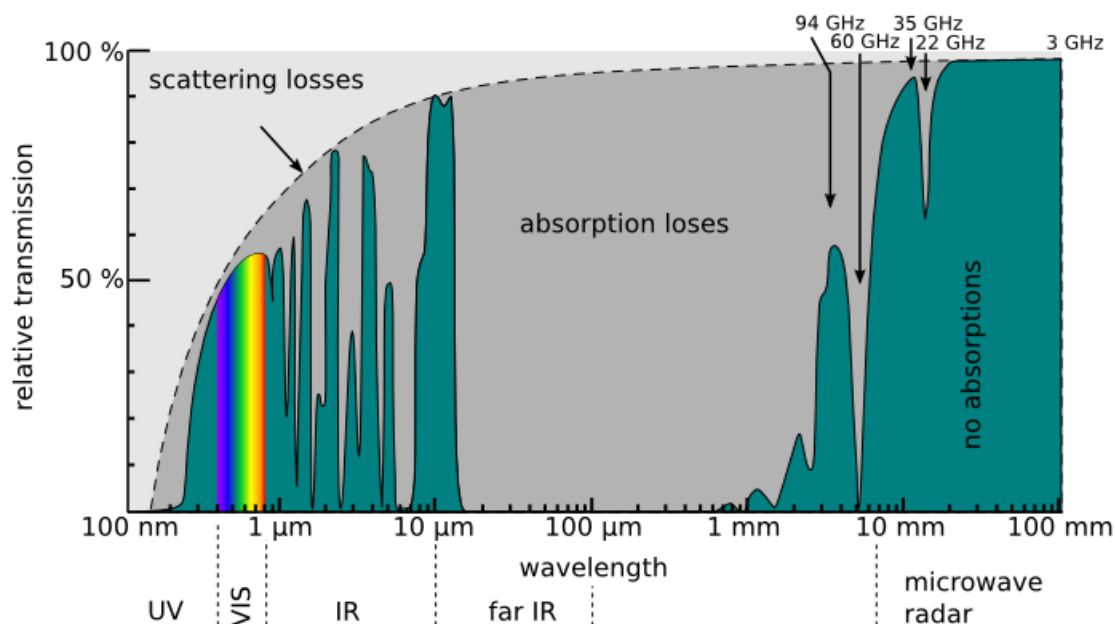
Cílem použití konstruovaného laserového vysílače je měření výšky základny oblačnosti, respektive měření výškového profilu hustoty kondenzující vody v atmosféře. Takto získané údaje mají být využity jako vstupní data řídicího systému automatického robotického teleskopu určeného pro astronomická pozorování. Primárním cílem využití těchto dat, je zabezpečení systému dalekohledu před poškozením sněhem/deštěm. Dále v některých oblastech nasazení takto automatizovaných dalekohledů mohou hrozit i písečné bouře (Chile, Austrálie, Sahara) nebo extrémní teploty (Sibiř, Afrika).

Vzhledem k těmto faktům, kdy se jedná převážně o pozemní jevy odehrávající se ve výškách menších, než cca 1km nad povrchem, tak není potřebné aby laserový vysílač umožňoval měření na delší vzdálenosti.

3.2 Vlnová délka záření

Vhodná vlnová délka výstupního záření laserového vysílače závisí na mnoha faktorech, jako je například absorpce v médiu vyplňujícím prostor mezi vysílačem a detekovaným předmětem, nebo i spektrální odrazivost měřeného objektu. Pro uvažovanou modelovou aplikaci měření výšky a mohutnosti oblačnosti jsou vhodné krátké vlnové délky z

optického oboru elektromagnetického záření. Je to dáno jednak vlastnostmi atmosféry, která dobře propouští vlnové délky z oblasti viditelného spektra. A potom tím, že světlo z kratších vlnových délek (modrá oblast) se dobře odráží na oblačnosti a vodních krystalech.



Obrázek 1: Závislost transmisivity suché atmosféry na vlnové délce záření

Ovšem vzhledem k tomu, že na krátkých vlnových délkách směrem k UV oblasti poměrně strmě stoupá vliv nežádoucího Rayleighova rozptylu, který omezuje použitelný dosah měření. Tak je vhodné použít střední vlnovou délku optického záření, ze zelené oblasti spektra. Která relativně dobře prochází čistou atmosférou.

3.3 Délka výstupního světelného impulzu

V případě, že nás zajímá metoda založená na měření doby letu, tak od laserového vysílače budeme také požadovat, aby umožňoval generovat krátké časové impulzy. Což je důležité proto, protože krátký časový impulz umožňuje dosáhnout lepšího časového rozlišení při měření a tím pádem i lepší prostorové rozlišení při měření vzdálenosti. Je to dáno tím, že v impulzu je obvykle vysláno velké množství fotonů ale zpátky do detektoru se jich vrátí pouze několik. A v případě dlouhého impulzu pak nejsme schopni určit z které části impulzu nám foton přišel.

Pro případ měření výšky základny oblačnosti, která sama o sobě nemá příliš strmý přechod je zbytečné měřit s přesností lepší, než řádově metry. Proto stačí od laserového vysílače požadovat délky pulzů kratší, než stovky nanosekund.

3.4 Energie impulzu

Energie výstupního impulzu je ideálně co největší, aby bylo dosaženo vysoké pravděpodobnosti zachycení některého zpětně odraženého fotonu. Ale vzhledem k tomu, že je třeba brát ohled i na bezpečnostní rizika takového systému, tak je potřeba se držet bezpečných úrovní pro intenzity elektromagnetického záření. Dalším limitem pak mohou být fyzikální vlastnosti prostředí a materiálů ve kterém se svazek má šířit neboť zvláště v případě použití Q-spínaného laseru existuje riziko, že by mohlo dojít k průrazu v materiálu.

Vysílač tedy musí být konstruovaný tak, aby výstupní svazek (který bude v našem případě směřovat svisle do atmosféry) měl dostatečně malou energii, aby nebyla nebezpečná pro leteckou dopravu a ideálně ani pro případné živočichy pohybující se nad laserovým měřičem.

3.5 Nejistota okamžiku sepnutí (jitter)

4 Druhy modulovatelných laserů

V dnešní době existuje mnoho typů LASERů. Avšak pouze malá část z nich je v hodná pro použití v LASERových dálkoměrech. Omezením často bývají rozměry aparatury, hmotnost, pořizovací cena, provozní podmínky a odolnost při manipulaci.

4.1 Polovodičový diodový LASER

Polovodičové laserové diody, jsou nejrozšířenějšími typy LASERů, které dosahují dobrých parametrů avšak zatím pouze na vlnových délkách větších než cca 600nm, což je pro použití v modelovém laserovém atmosférickém dálkoměru nevhodné. Generování kratších vlnových délek pomocí laserových diod je ale v současné době v intenzivním vývoji vzhledem k potenciální možnosti použití modrých, zelených a červených LASERových diod v barevných skenovacích projektorech s vysokým kontrastem a rozlišením. Zatím ale nedosahují potřebných energií a navíc jejich pořizovací cena je stále dosti vysoká.

4.2 Pevnolátkový diodově čerpaný LASER s generací druhé harmonické

Jde o konstrukční LASERu, který jako aktivního prostředí využívá pevnolátkový krystal čerpaný polovodičovou diodou. V rezonátoru LASERu je zároveň umístěn konverzní krystal, který díky nelineárním optickým jevům umožňuje generovat druhou harmonickou frekvenci základní vlnové délky generované aktivním prostředím. Toto konstrukční uspořádání je známo jako DPSSFD (Diode Pumped Solid State Frequency Doubled) LASER.

5 Teoretické limity konstrukce

5.1 Metody generace krátkých impulzů

Pro měření vzdálenosti metodou ToF je klíčové aby vysílač mohl generovat krátké světelné impulzy. Obvykle se toho dosahuje několika různými metodami.

5.1.1 Volně běžící pulzní režim (PCW)

Volně běžící laser je základní metodou, jak se pokusit generovat krátký laserový puls. Princip spočívá v pulzně modulovaném čerpání aktivního prostředí. Laser se pak chová tak, že v době kdy je čerpání pod prahovou úrovní, tak nedochází ke generování laserového záření. S rostoucí intenzitou čerpání (na náběžné hraně čerpacího pulsu) se však laser postupně dostává přes prahovou úroveň a nejdříve generuje sled krátkých impulzů o intenzitě vyšší, než je ustálený kontinuální režim do kterého tyto pulzy postupně konvergují. Po skončení čerpacího pulsu (sestupná hrana) dochází k postupnému exponenciálnímu snižování výstupní intenzity vlivem nenulové doby života fotonů v rezonátoru.

Toto chování je důsledkem, rychlostních rovnic popsaných v kapitole ??

5.1.2 Q spínání

V tomto, režimu je krátký impulz generován tak, že optickému rezonátoru je nejdříve uměle snížena jakost tak, aby nemohlo dojít ke stimulované emisi fotonů, jako je tomu za běžného provozu rezonátoru. Následně je aktivní prostředí laseru načerpáno energií z vnějšího zdroje a v okamžiku nasycení je Q rezonátoru skokově zvýšeno. Tím dojde k definované stimulované emisi přes celou délku aktivního prostředí. A k vygenerování impulsu s vysokou intenzitou záření a energií koncentrovanou v čase. Délka takto vygenerovaného impulsu se pohybuje v řádu ns.

5.1.3 Synchronizace módu (Mode-locking)

Mode-locking je dalším vylepšením Q spínaného režimu a generace krátkého impulsu záření se zde dosahuje sesynchronizováním mnoha podélných módů v optickém rezonátoru tak, že je vždy vybrán pouze mód s největší energií. Metoda je obvykle složitější, protože klade větší nároky na parametry spínače umístěného v rezonátoru ale je možné tak dosáhnout impulzů se sub-nanosekundovou délkou.

5.1.4 Spínání ziskem (gain switching)

Poslední známou možností, jak se pokusit laserem generovat krátký světelný impulz je spínání ziskem. Jeho princip je v nastavení pracovního bodu laseru tak, aby úroveň čerpání byla dlouhodobě těsně pod prahem laserové generace.

Následně je pak v případě požadavku na vygenerování krátkého impulsu čerpání skokově zvýšeno na maximální úroveň a v okamžiku vzniku impulsu naopak opět sníženo pod prahovou úroveň. Výsledkem je vygenerování jednoho laserového impulsu, který

je sice delší, než v případě Q spínání, ale má lepší parametry než impuls vygenerovaný volně běžícím režimem.

5.2 Numerický model laserového vysílače

K zachycení dějů v aktivním prostředí je zajímavé pokusit se o numerické namodelování laseru. Vzhledem, tomu, že jde převážně o materiálové a těžko měřitelné jevy je přesné modelování obtížné, přesto ale bude uvedeno několik základních postupů, které mohou tento problém řešit.

5.2.1 Rychlostní rovnice

Rychlostní rovnice jsou základním matematickým popisem dějů v laserovém systému. Jde o soustavu diferenciálních rovnic, která popisuje inverzi populace kvantových stavů v aktivním krystalu, hustotu fotonů v krystalu spontánní emisí záření.

5.2.2 Generace druhé harmonické

Samotná generace druhé harmonické je nelineárním jevem, v materiálu krystalu

5.2.3 Spínání impulsu ziskem

5.3 Zdroje ztrátového výkonu v DPSSFD

5.3.1 Účinnost čerpací diody

Pro správnou funkci čerpání aktivního prostředí je nutné, aby čerpací dioda emitovala záření co nejpřesněji kopírující absorpční pík, aktivního materiálu Nd:YVO_4 , který se za běžných podmínek nachází na 808nm.

V případě, že čerpací vlnová délka se posune mimo tento pík (například teplotním driftem laserové diody), tak dojde k rapidnímu snížení účinnosti. Toto je zvláště nepříjemné, když k takové situaci dojde vlivem zvýšené teploty čerpací diody. řídicí elektronika laseru se totiž v takovém případě může snažit kompenzovat snižující se výstupní výkon zvýšením čerpacího výkonu, což má za následek další tepelné ztráty v laserové diodě a další zvyšování teploty, což může vést až k přehřátí a následnému zničení diody.

5.3.2 Konverzní účinnost aktivního prostředí

6 Dosavadní řešení problému

Existuje několik typů meteorologických přístrojů určených k měření výšky základny oblačnosti

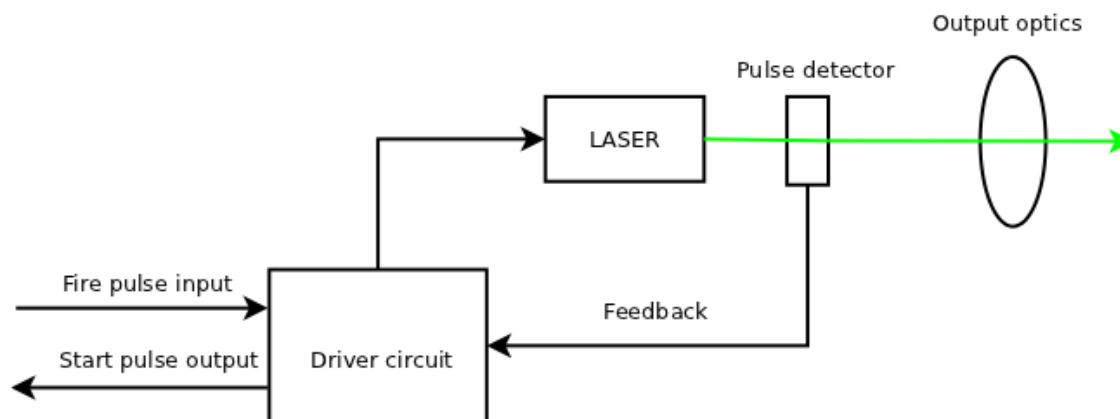
6.1 Jiné pulzní dálkoměry

6.2 Moderní laserové vysílače

Polovodičové diody, pevnolátkové lasery

7 Řešení laserového vysílače

Pro konstrukci laserového vysílače vhodného pro ToF LRF, je potřeba několik dílčích součástí. Znázorněných v blokovém schématu.



Obrázek 2: Blokové schéma LASERového vysílače.

LASER - LASERový modul

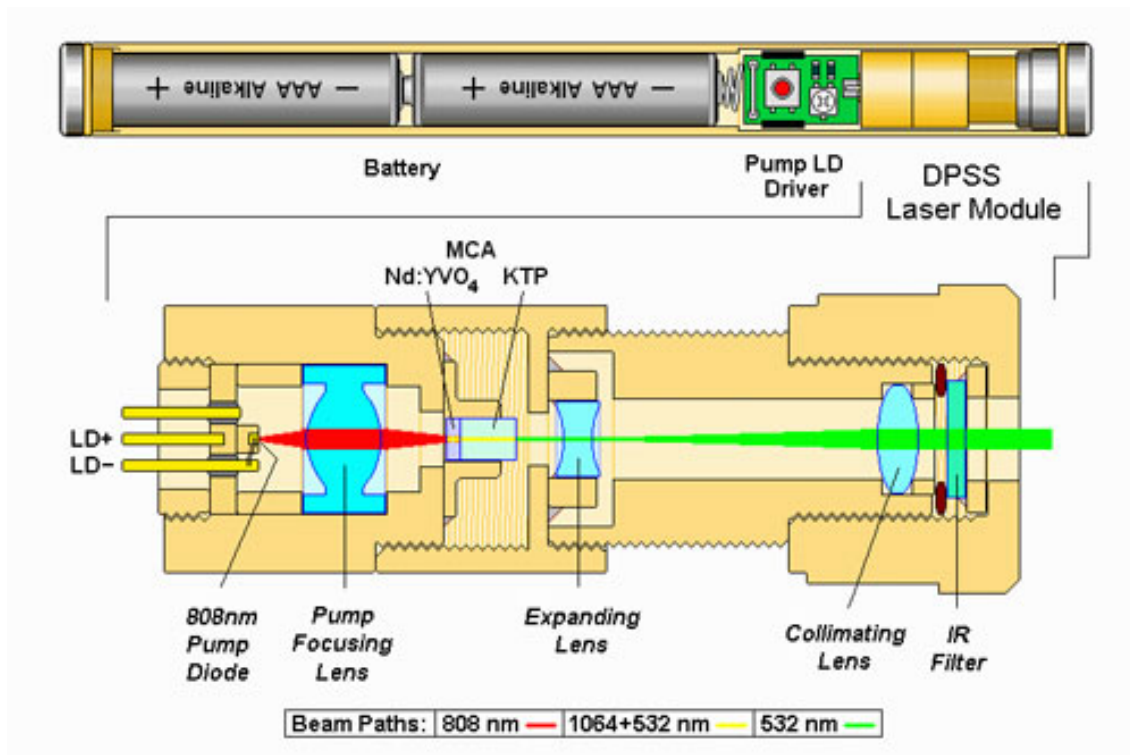
7.1 Konstrukce DPSSFD modulu

Typická konfigurace levného diodově čerpaného laseru s generováním druhé harmonické 532nm je zobrazena na obrázku 5.

7.1.1 Čerpací dioda

Polovodičová čerpací dioda, která je na začátku DPSSFD modulu může mít obecně několik možností konstrukce. Samotné pouzdro diody však obvykle obsahuje kromě LASERové diody, generující výstupní svazek, ještě referenční fotodiodu sloužící k získání zpětné vazby z výkonu vystupujícího svazku záření. Tyto dvě diody mají běžně společný jeden terminál. Protože každá z diod má dva vývody, tak je možných několik způsobů zapojení v pouzdře. Označují se písmeny P, N, M. Referenční dioda pak dále bývá rozlišována jako MD (monitor Diode) a laserová dioda LD (LASER Diode).

Referenční zpětnovazebná fotodioda, se ale nedá použít ke kalibračním účelům, protože takto indikovaný výkon se může měnit mezi jednotlivými várkami LASERů až o jeden řád.



Obrázek 3: Typická konstrukce diodově čerpaného pevnolátkového laseru používaného, jako zelené laserové ukazovátko.

Její vyzařovaná vlnová délka je ovšem poměrně silně závislá na teplotě přechodu v polovodičové struktuře a u běžných GaAlAs diod se teplotní koeficient, změny vlnové délky pohybuje okolo hodnoty 0,25nm/C. Absorpční čára aktivního prostředí laseru NdYag je však široká pouze XX nm. Což klade poměrně vysoké nároky i na stabilizaci vlnové délky. Vysoká provozní teplota LASERové diody navíc vede ke zvýšení prahu LASERové generace a tím pádem, ke zvýšení potřebného budícího proudu, který má za následek vyšší ztrátový výkon. Další problémem, který při vysokých pracovních teplotách může nastat, je mode-hopping, který se projevuje náhodným přeskokováním vyzařovaných vlnových délek.

Z tohoto důvodu, byl pro měření celý modul společně s čerpací diodou vybaven masivním chladičem umožňujícím dobrý odvod tepla z LASERového systému.

7.1.2 Optika

Bezprostředně za diodou je fukusační čočka, která upravuje záření vycházejí z laserové diody, tak aby bylo možné jej navázat do rezonátoru a čerpat jím aktivní prostředí.

7.1.3 Aktivní prostředí a konverzní krystal

Aktivním prostředím v laserovém modulu je krystal Nd:YVO_4 o rozměrech 1x1x3mm, který je přímo nalepený na mosazném držáku zajišťujícím odvod tepla z krystalu. Přes tento krystal je našroubovaný další mosazný díl, který obsahuje expanzní čočku a IR

filtr. Je možné, že tento prostřední díl společně s čočkou funguje částečně jako čerpací dutina. Protože při jeho odmontování byl pozorován pokles intenzity výstupního záření. absorpční charakteristika.

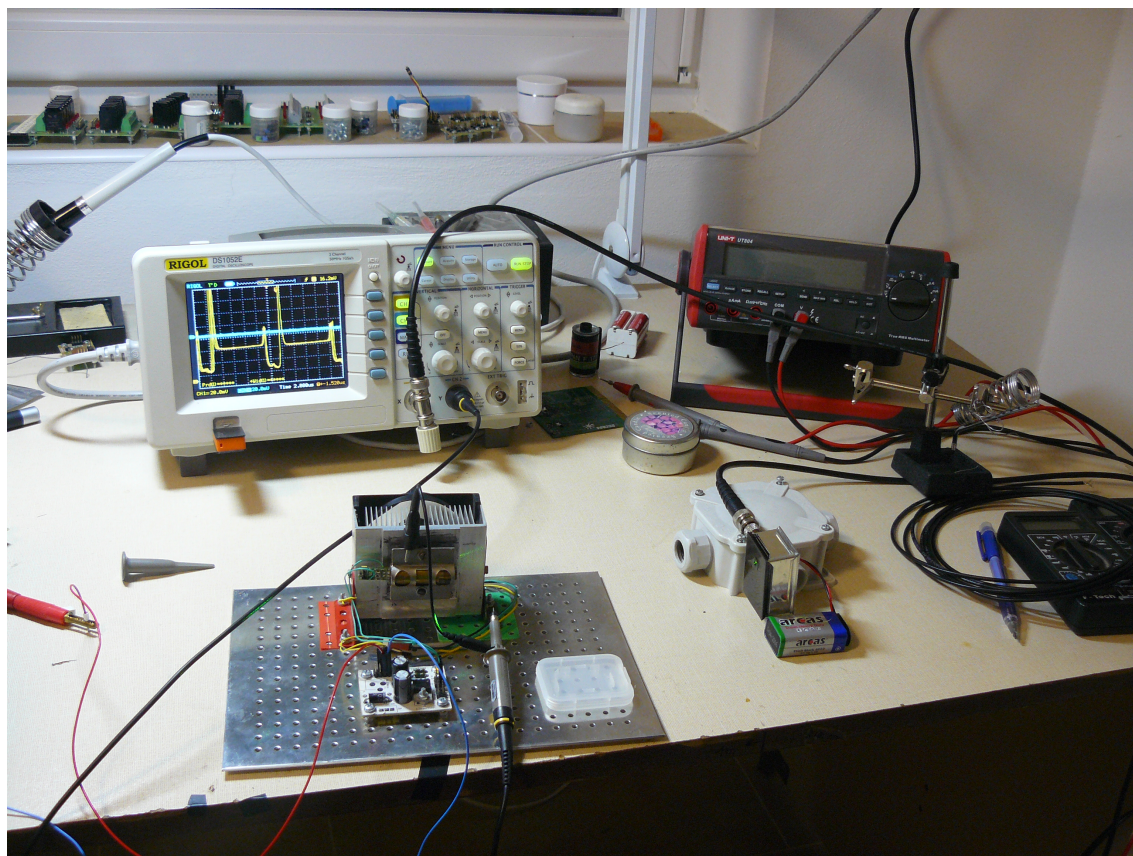
7.1.4 Kolimace výstupního svazku a výstupní IR filtr

Výstupní záření vycházející z optického rezonátoru je ideálně pouze 532nm, které je fokusováno do výstupního svazku s divergencí okolo XXmRad.

Vzhledem k přesnosti výroby a poměrně vysokých výkonů koherentního čerpání je na výstup laseru ještě z bezpečnostních důvodů zařazen IR filtr, který odstraní případné zbytky čerpacího záření, nebo nezkonvertované záření 1064nm vycházející z rezonátoru.

7.1.5 Původní "Regulační" obvod

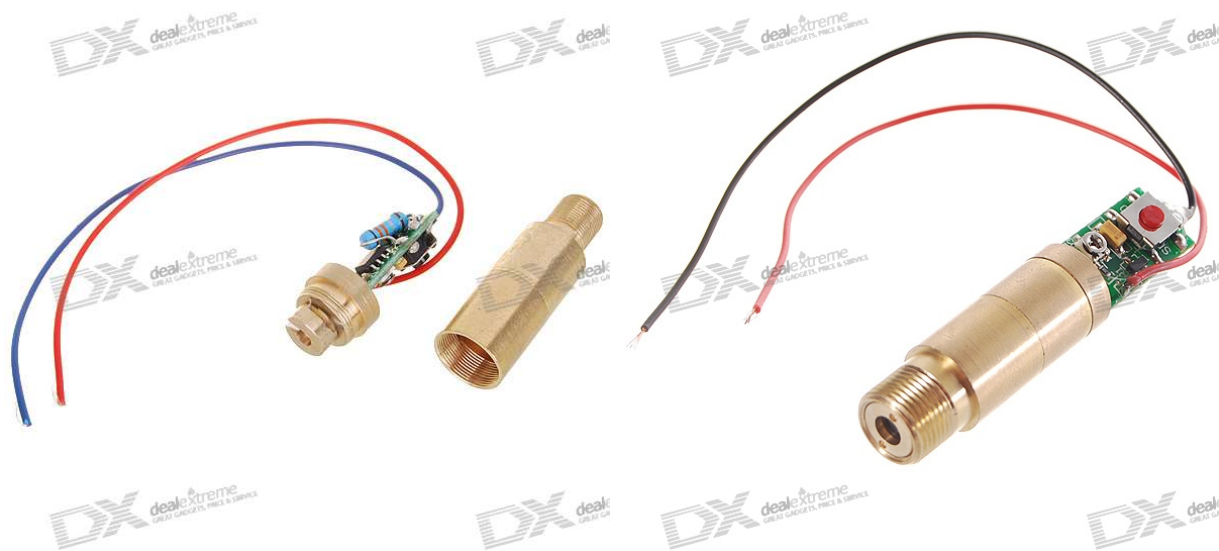
Původní regulační obvod laseru se skládal z operačního zesilovače zapojeného, jako velmi jednoduchý lineární zdroj proudu. Protože takto konstruovaný zdroj proudu má poměrně velký ztrátový výkon a použité součástky jsou vesměs poddimenzovány, tak není možné v zapnutém stavu provozovat ukazovátko delší dobu.



Obrázek 4: Měření prováděné s původním regulačním obvodem.

7.2 Parametry laserových modulů

Všechny tyto moduly jsou válcové o průměru $(11,9 \pm 0,1)$ mm délky 40mm (5mW) nebo 35mm (5mW). Na výstupní části je 10mm dlouhé osazení s jemným závitem M8 respektive M10. Výstupní apertura modulů je 3,9mm. Průměr svazku na výstupní apertuře je ale pouze 2,3mm (změřeno posuvným měřítkem). divergence



Obrázek 5: Použité testovací DPSSFD moduly 5mW (vlevo) a 20mW (vpravo).

7.2.1 Běžné provozní hodnoty

Za běžných provozních hodnot je laserový modul provozován v pracovním bodě.

Tabulka 1: Parametry laserového modulu s původním regulátorem

Parametr	hodnota
Výstupní výkon [mW]	
Napěťový úbytek na LD [V]	2,24

7.2.2 Rozdíly mezi laserovými moduly

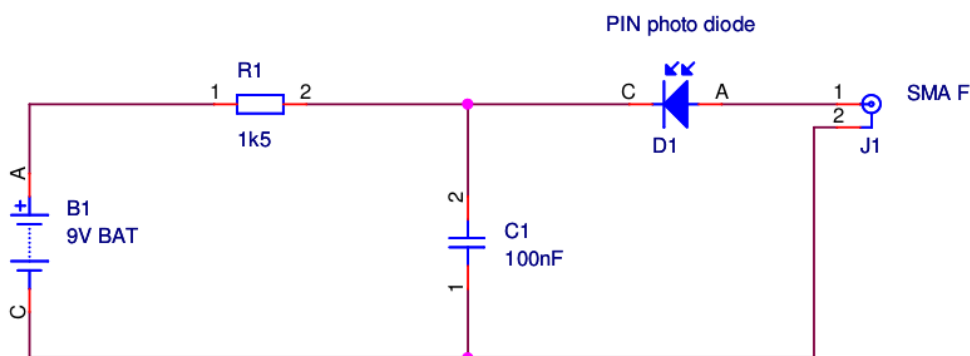
Hlavní rozdíl mezi moduly je výrobcem udávaný kontinuální výstupní výkon modulu a pracovní napětí, které je u 20mW modulu udáváno jako 3V a u 5mW modulu 5V. U testovaných levných laserových modulů nebyl zjištěn žádný výrazný konstrukční rozdíl. Pouze výkonnější z modulů (20mW) má masivnější materiál okolo výstupní optiky, patrně kvůli zlepšení přestupu odpadního tepla do pláště ukazovátka. Ostatní

části jsou identické u obou výkonových verzí včetně samotného aktivního krystalu. Nelze však jednoduše potvrdit, že je identická i samotná čerpací dioda, neboť na jejím pouzdře chybí typové označení. Existuje možnost že je uvedeno na boční straně diody, ale k němu se nelze jednoduchým způsobem dostat bez totální destrukce modulu, protože čerpací dioda je zalepena v masivním mosazném elementu.

Původní řídicí elektronika je taktéž stejná u obou modulů a neliší se ani hodnotami součástek.

7.3 Měření krátkých světelných impulzů

K tomu aby bylo možné kvantifikovat dosažené parametry LASERového vysílače, je potřeba umět změřit výstupní časový průběh intenzity záření v impulzu. K tomuto účelu se obvykle využívá zapojení předepjaté PIN fotodiody, která pak díky svojí nízké parazitní kapacitě pracuje jako vhodný snímač pro velmi rychlé děje. Pro účely měření byl proto jeden takový snímač zkonstruován. Jeho zapojení je znázorněno na obrázku 6.

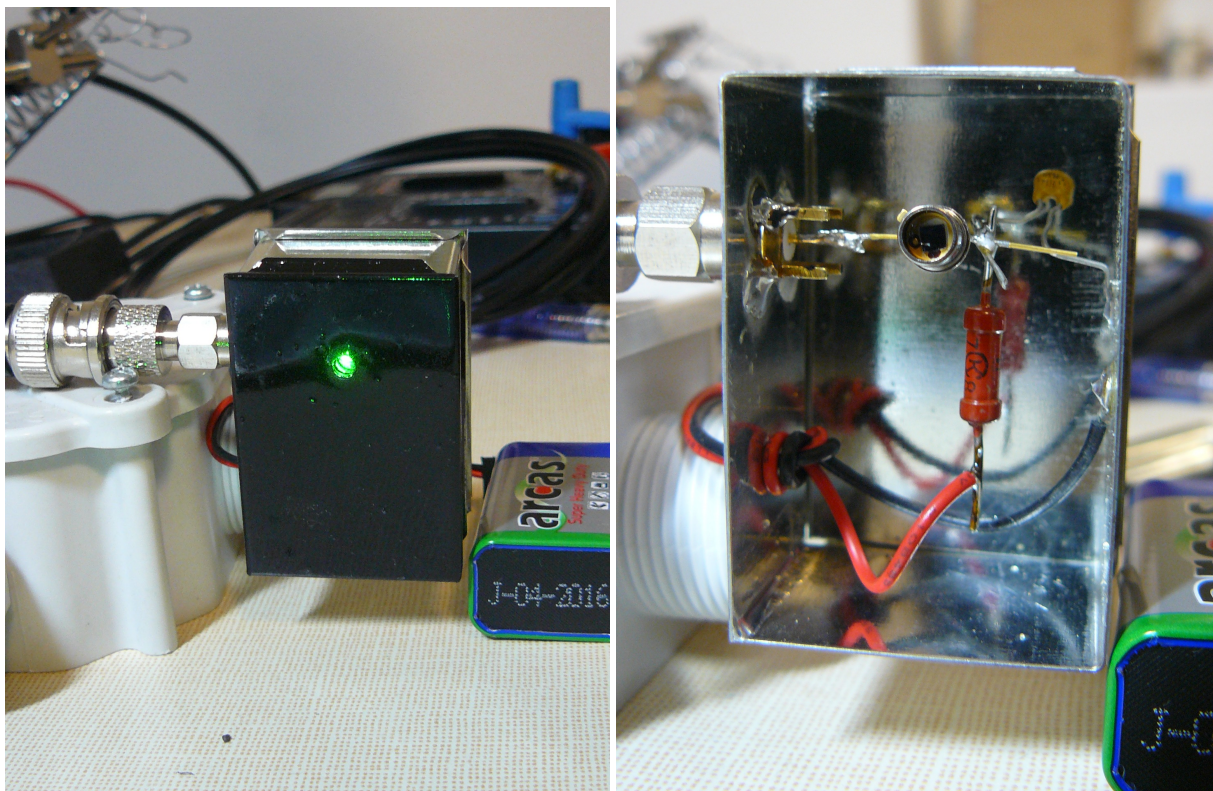


Obrázek 6: Schéma detektoru s PIN diodou.

PIN dioda je v tomto případě kvůli jednoduchosti konstrukce a odstranění možnosti rušení ze zdroje napájena baterií 9V. Na výstupní konektor SMA-zásuvka se připojuje koaxiálním kabelem, osciloskop impedančně přizpůsobený na 50 Ohm. Snížená impedance je zde důležitá, kvůli možnosti rychlého odvedení náboje z přechodu diody.

8 Relaxační kmity LASERu

Během měření charakteristik modulů na zkonstruovaném zdroji proudu bylo zjištěno, že existuje pracovní oblast laseru, kde dochází k samovolné pulzní modulaci výstupního záření. Tato oblast se nachází těsně nad prahem laserové generace. A lze jí nalézt postupným zvyšováním čerpacího výkonu a sledováním časové charakteristiky výstupního záření. Při určité úrovni tato pulzní modulace dosahuje maximálního kontrastu a při

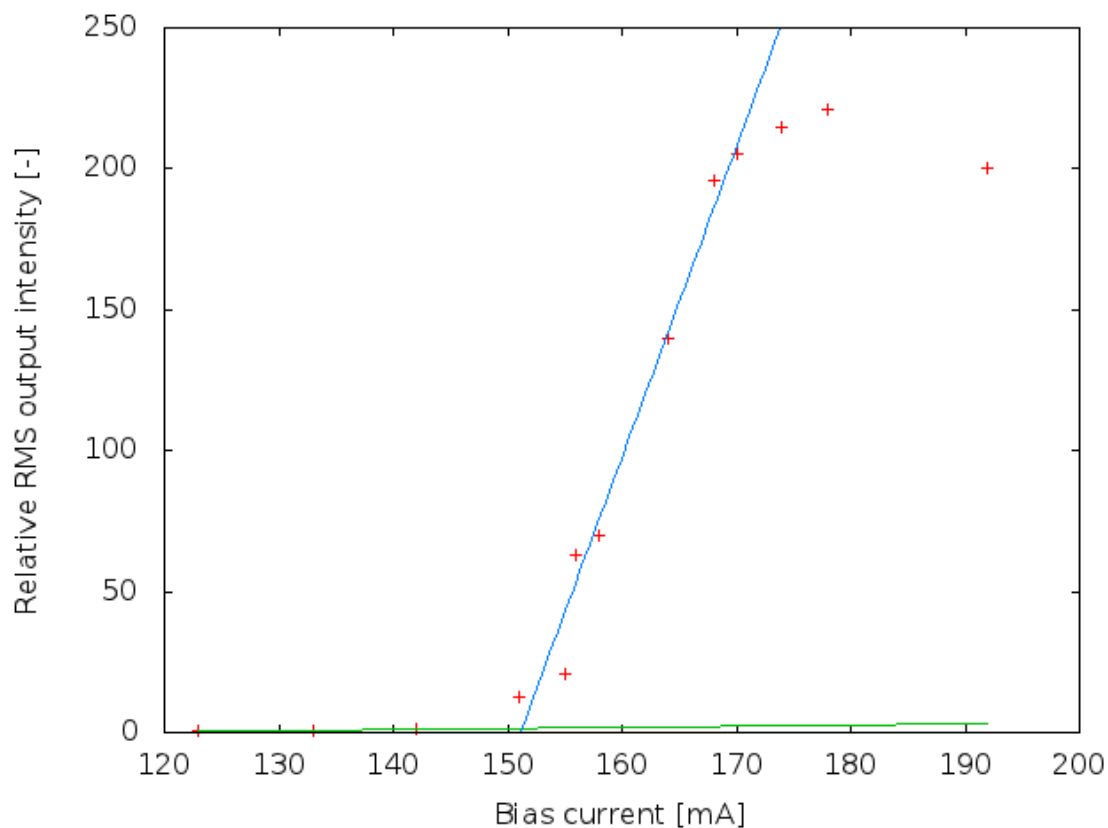


Obrázek 7: Realizovaný detektor časového průběhu záření

dalším zvyšování úrovně čerpání se pulzy rozlévají i do oblastí s původně nulovou intenzitou záření. Až při dosažení běžného pracovního bodu je výstupní záření téměř konstantní v čase.

Konkrétní pracovní bod ve kterém k takovýmto kmitům dojde je ale závislý na podmínkách ve kterých je laserový modul provozován. Podle pozorování má na tento jev vliv hlavně teplota.

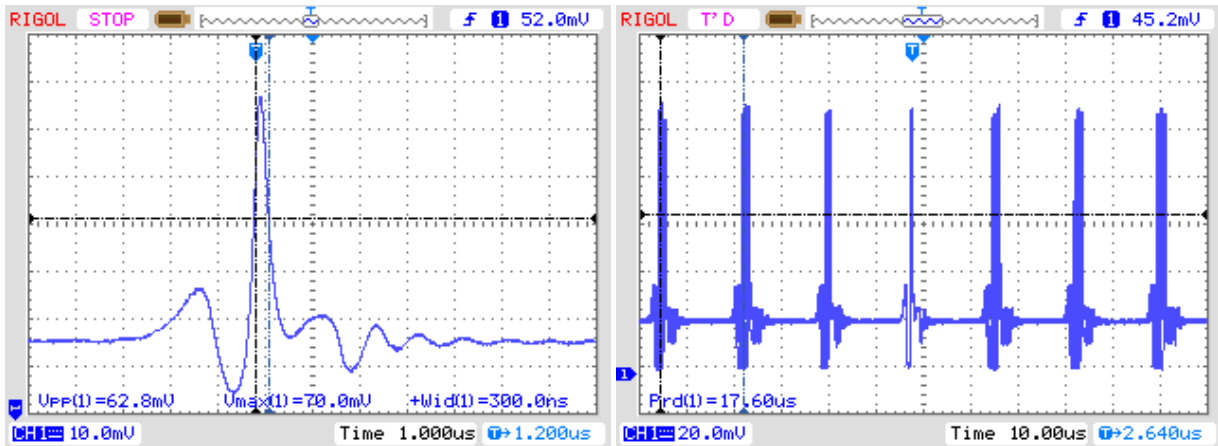
Práh generace použitých modulů.



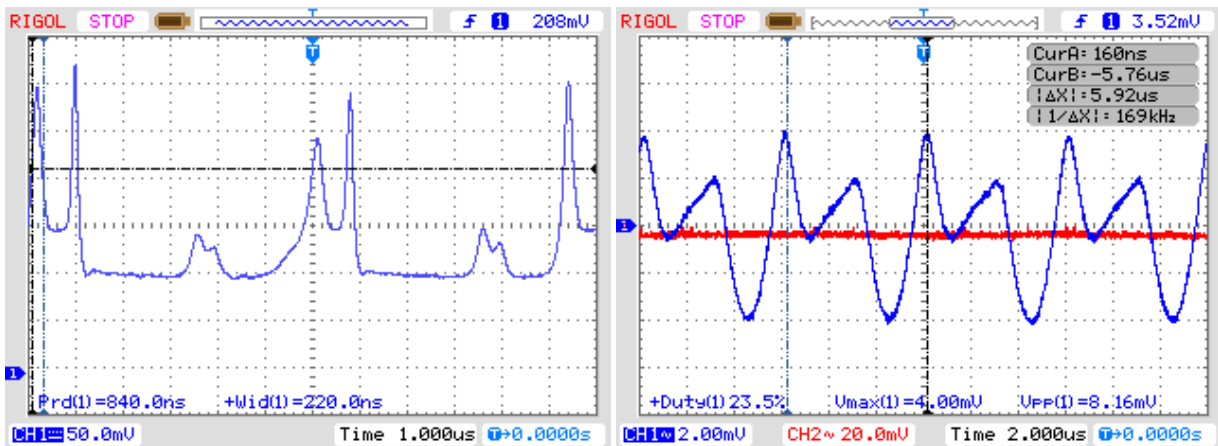
Obrázek 8: Závislost intenzity výstupního záření na proudu čerpací diodou.

Jednou z uvažovaných konstrukčních variant vysílače pro laserový dálkoměr bylo využití těchto autonomních kmitů laseru, jako zdroje vhodných laserových impulzů. Ovšem vzhledem k nestabilitě tohoto režimu by tato možnost vyžadovala detekci nestabilního stavu regulačním obvodem, čehož by bylo zřejmě pravděpodobně možné dosáhnout Fourierovým rozkladem výstupního signálu a analýzou frekvenčních komponent. Ale vzhledem k faktu, že průběhy generované jednotlivými typy laserů nejsou naprosto identické, tak by byla tato cesta velmi komplikovaná. Z tohoto důvodu bylo zvoleno méně komplikované řešení - generování impulzů pulzním čerpáním a využití techniky spínání ziskem.

Těchto autonomně generovaných průběhů bylo možné dosáhnout již s původním regulačním obvodem. Avšak vzhledem k tomu, že ten je výkonově poddimenzován, tak nebylo přípustné modul takovým způsobem používat delší dobu.



Obrázek 9: Časové průběhy výstupních impulzů laseru pro 20mW modul s vhodně nastaveným pracovním bodem.

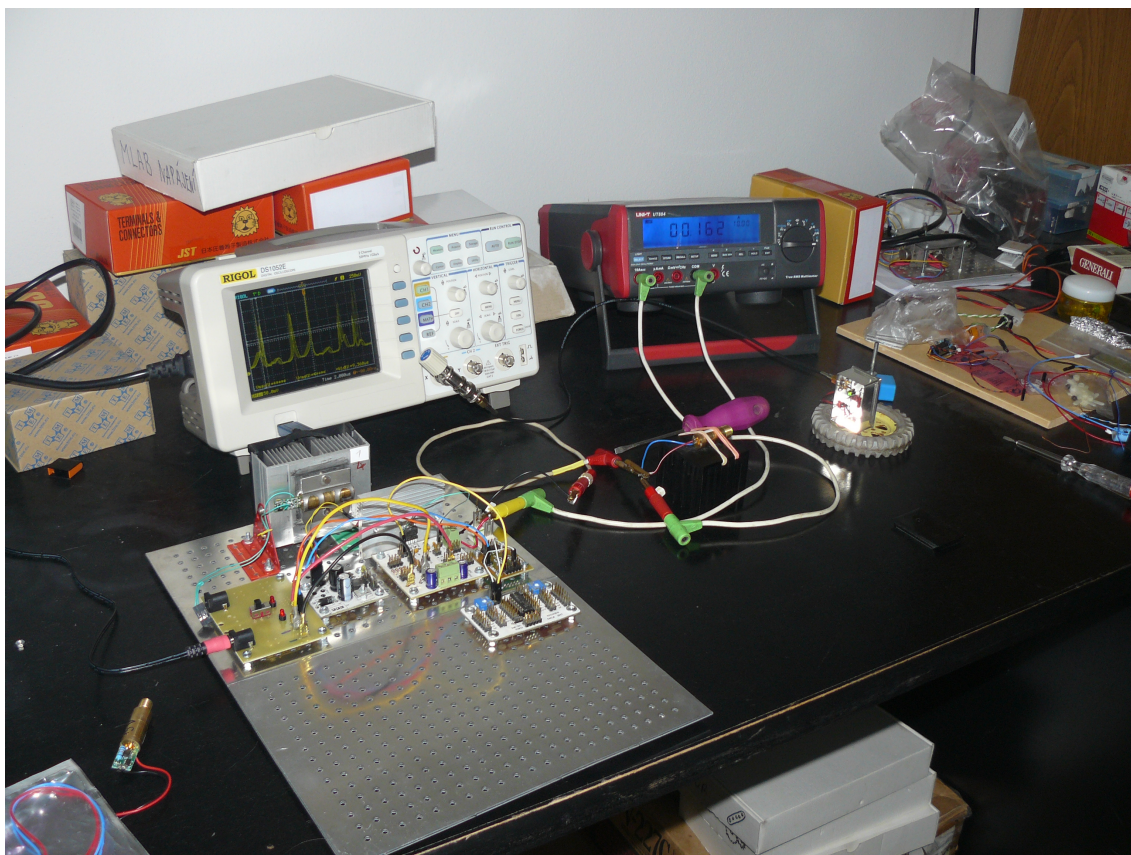


Obrázek 10: Průběh výstupních impulzů v případě použití 5mW verze modulu.

9 Vlastní Řídící elektronika

Aby bylo možné uvažovat o použití těchto laserových modulů, jako laserového dálkoměru je z výše popsaných důvodů nutné změnit způsob řízení laserového systému.

9.1 Stabilizovaný zdroj proudu



Obrázek 11: Aparatura použitá pro měření intenzity optického výstupu v závislosti na budícím proudu.

Stabilizovaný zdroj proudu byl jedním z prvních pokusů o zlepšení parametrů stávajícího řízení. Je zkonstruován opět jako lineární zdroj, ale jako výstupní budič je použit výkonový operační zesilovač L165. Proud je stabilizován udržováním napěťového úbytku na měřicím odporu. Tato hodnota je nastavována odporovým děličem ze zdroje referenčního napětí LM431.

Na měřicím odporu je pak výstupem operačního zesilovače udržováno toto referenční napětí.

pridat schema zapojeni zdroje proudu.

Celý proudový zdroj je zkonstruovaný z následujících modulů stavebnice MLAB: OZ-POWER01A, OZdual01B,

Použití tohoto konstrukčního systému umožnilo zkonstruování variabilního laboratorního prototypu vysílače generujícího zesílené šumové impulzy. Vzhledem k principiálním problémům stabilizace pracovního bodu v režimu autonomních oscilací je nastavení vhodného budícího proudu ponecháno na uživateli prototypu.

Tabulka 2: Parametry laserového modulu napájeného zkonstruovaným zdrojem proudu.

Parametr	hodnota
Střední výkon [mW]	
Průměrná energie v impulzu [uJ]	2,24
Opakovací frekvence [kHz]	56

9.2 Pulsní budič laserové diody

Pulsní budič čerpací diody je vylepšením původního experimentu se zdrojem proudu. Je konstruován tak, aby umožnil kontinuální provoz i v dříve ověřeném režimu autonomních oscilací, čehož je dosaženo možností stabilizace budícího proudu v kontinuálním režimu.

Vzhledem k tomu, že od pulzního budiče jsou vyžadovány vysoké nároky na strmost proudových impulzů při proudech v rozsahu stovek mA, tak není vhodným řešením konstrukce budiče z diskrétních součástek. Neboť to neumožňuje, snížení parazitních indukčností a kapacit na nejnižší možnou úroveň. Tento fakt, kromě samotné možnosti generace krátkých impulzů komplikuje i nároky na stínění z důvodu zajištění elektromagnetické kompatibility.

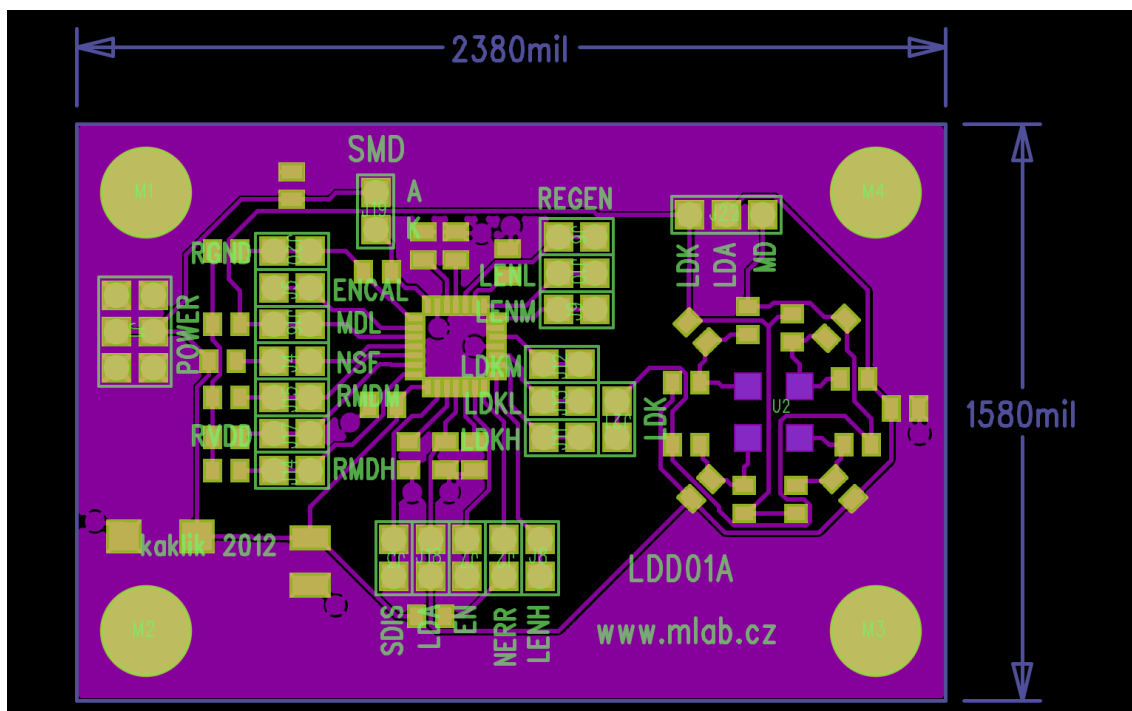
Schéma zkonstruovaného pulzního budiče je uvedeno v příloze.

10 Diskuse dosažených výsledků

10.1 Dosažené parametry vysílače

Bylo zjištěno a ověřeno, že DPSSFD moduly používané v laserových ukazovátkách lze opakovaně a definovaným postupem uvést do stavu, kdy dochází k autonomnímu generování krátkých šumových impulzů s délkou v oblasti stovek nanosekund. Samotný tvar impulzu ale závisí na konkrétním typu konstrukce laserového modulu. Mezi identickými typy modulů ale průběh nevykazuje znatelnou kusovou variabilitu.

Tento výsledek může být například užitečný, k laboratornímu testování některých experimentálních senzorů. Je ale ovšem třeba vybrat vhodný modul pro daný experiment.



Obrázek 12: Návrh plošného spoje pulsního budiče čerpací diody

10.2 Možnosti dalšího vylepšení

10.2.1 Zapouzdření vysílače

10.2.2 Aktivní stabilizace teploty

Vzhledem k tomu, že pro správnou funkci polovodičové diody je kritická její provozní teplota. Tak by bylo vhodné zařízení vybavit systémem s aktivní regulací provozní teploty LASERu, stávající stav konstantního odvodu tepla chladičem, je účinný pouze v prostředí s vhodným rozsahem teplot, které umožní ustálení tepelné rovnováhy. A tím i stabilizaci pracovního bodu LASERu. Zároveň je známá závislost mezi provozní teplotou a životností diody, která odpovídá zhruba zdvojnásobení životnosti při redukci provozní teploty o 10°C .

10.2.3 Kombinace s jinými přístroji

11 Závěr

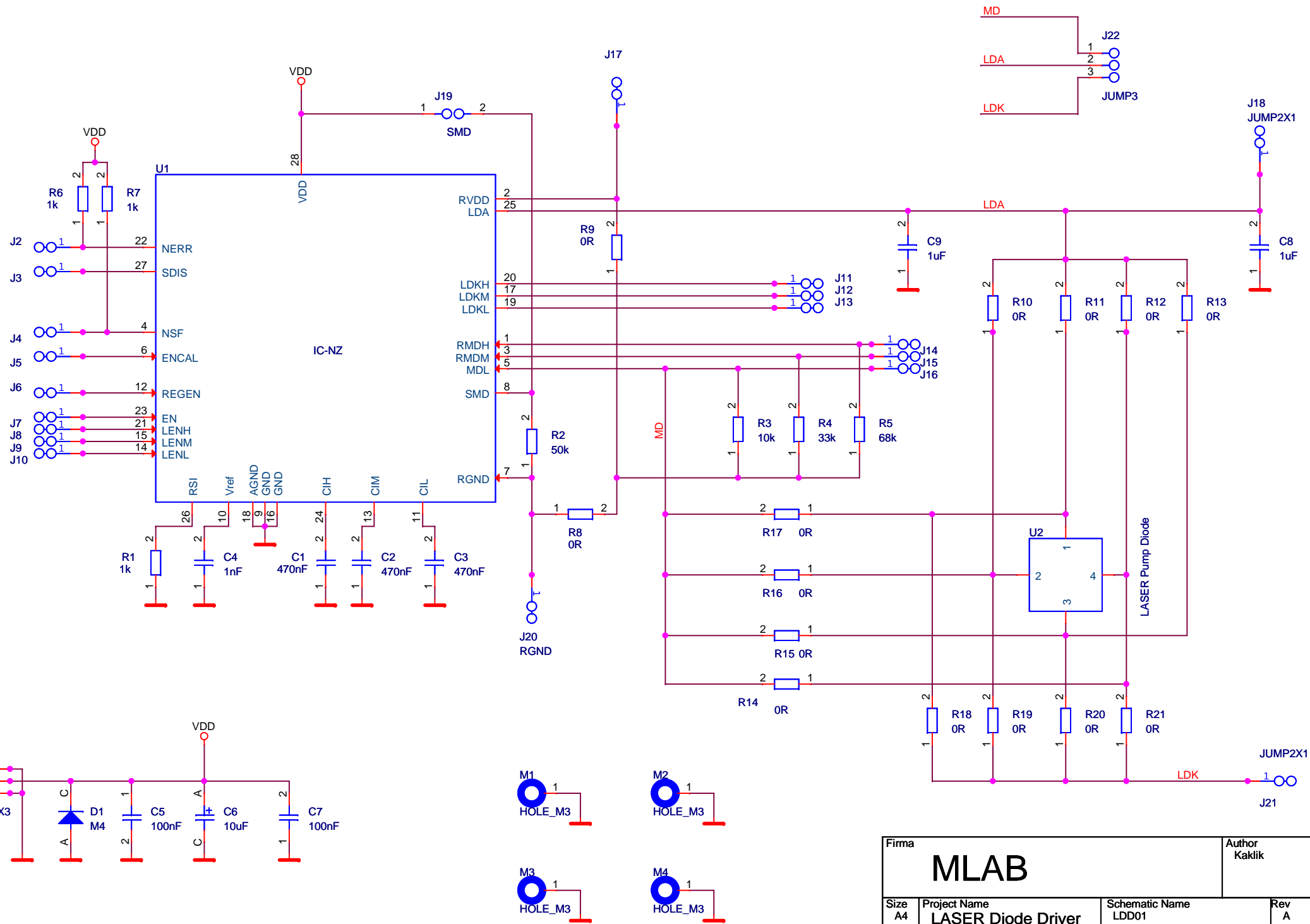
Výsledkem práce je prototyp laserového vysílače vhodného pro další experimentální využití. . . .

Seznam obrázků

1	Závislost transmisivity suché atmosféry na vlnové délce záření	9
2	Blokové schéma LASERového vysílače.	13
3	Typická konstrukce diodově čerpaného pevnolátkového laseru používaného, jako zelené laserové ukazovátko.	14
4	Měření prováděné s původním regulačním obvodem.	15
5	Použité testovací DPSSFD moduly 5mW (vlevo) a 20mW (vpravo). . .	16
6	Schéma detektoru s PIN diodou.	17
7	Realizovaný detektor časového průběhu záření	18
8	Závislost intenzity výstupního záření na proudu čerpací diodou.	19
9	Časové průběhy výstupních impulzů laseru pro 20mW modul s vhodně nastaveným pracovním bodem.	20
10	Průběh výstupních impulzů v případě použití 5mW verze modulu. . . .	20
11	Aparatura použitá pro měření intenzity optického výstupu v závislosti na budícím proudu.	21
12	Návrh plošného spoje pulsního budiče čerpací diody	23

Seznam tabulek

1	Parametry laserového modulu s původním regulátorem	16
2	Parametry laserového modulu napájeného zkonstruovaným zdrojem proudu.	22



Firma		MLAB		Author Kaklik	
Size A4	Project Name LASER Diode Driver		Schematic Name LDD01		Rev A
Date:	Monday, June 04, 2012		Sheet	1	of 1

Reference

- [1] Zdroj obrázku reflektivity oblačnosti <http://www.nohrsc.nws.gov/technology/avhrr3a/avhrr3a.htm>
- [2] Driving Diode Lasers is Straightforward
- [3] Osram set for green diode ramp in 2012 <http://optics.org/news/1/7/17>
- [4] Laser pointer. (2012, May 28). In Wikipedia, The Free Encyclopedia. Retrieved 21:33, June 4, 2012, from http://en.wikipedia.org/w/index.php?title=Laser_pointer&oldid=494827196