

České vysoké učení technické v Praze  
Fakulta jaderná a fyzikálně inženýrská  
Katedra fyzikální elektroniky

Bakalářská práce  
Jakub Kákona

**Praha – 2012**

Vzor titulní strany na pevných deskách  
Jméno autora a rok ukončení práce taky na hřbetní straně

České vysoké učení technické v Praze  
Fakulta jaderná a fyzikálně inženýrská  
Katedra fyzikální elektroniky

# Vysílač pro laserový dálkoměr

## Bakalářská práce

Autor práce: **Jakub Kákona**  
Školitel: **Prof. Ing. Ivan Procházka, DrSc.**  
(Konzultant(i): **Jména konzultantů**)  
Školní rok: **2011/2012**

Prohlašuji, že jsem předloženou práci vypracoval samostatně a že jsem uvedl veškerou použitou literaturu.

Praha, xx.xx.2012

Podpis studenta  
Jakub Kákona

## **Abstrakt**

Práce se zabývá prověřením možnosti použití diodově čerpaného pevnolátkového laserového modulu generujícího výstupní záření 532nm, jako laserového vysílače vhodného, pro laserový dálkoměr. Tyto laserové moduly jsou běžně používány v zelených laserových ukazovátkách, proto jsou velmi dobře dostupné.

Klíčová slova: DPSSFD, laserový vysílač, laserový dálkoměr, zelené ukazovátko, 532nm.

This thesis is aimed on investigation of use an diode pumped solid state frequency doubled laser module as LASER transmitter for laser range finder. This module is widely used in green laser pointers. Because of this it is widely available.

Keywords: DPSS module, green laser pointer, laser range finder, miniature laser rangefinder construction, laser diode pulser circuit.



# Obsah

<b>1 Úvod</b>	<b>2</b>
1.0.1 Principy měření vzdálenosti	2
1.1 Požadavky na pulsní laserový vysílač	5
1.1.1 Vlnová délka záření	5
1.1.2 Délka výstupního světelného impulzu	6
1.1.3 Energie impulzu	6
1.1.4 Divergence a parametry svazku ve vzdálené zóně	6
1.1.5 Nejistota spouštění (Trigger jitter)	7
1.2 Druhy modulovatelných laserů	7
1.2.1 Polovodičový diodový LASER	7
1.2.2 Pevnolátkový diodově čerpaný LASER s generací druhé harmonické	7
1.3 Teoretické limity konstrukce	8
1.3.1 Metody generace krátkých impulzů	8
1.3.2 Numerický model laserového vysílače	9
1.3.3 Zdroje ztrátového výkonu v DPSSFD	9
1.4 Dosavadní řešení problému	10
1.4.1 Jiné pulzní dálkoměry	10
1.4.2 Moderní laserové vysílače	10
1.5 Řešení laserového vysílače	10
1.5.1 Konstrukce DPSSFD modulu	11
1.5.2 Parametry laserových modulů	13
1.5.3 Měření krátkých světelných impulzů	15
1.6 Relaxační kmity LASERu	16
1.7 Vlastní Řídicí elektronika	18
1.7.1 Stabilizovaný zdroj proudu	18
1.7.2 Pulsní budič laserové diody	18
1.8 Diskuse dosažených výsledků	21
1.8.1 Dosažené parametry vysílače	21
1.8.2 Možnosti dalšího vylepšení	23
Literatura	28

# Zadání

Cílem práce je prověřit možnost použití diodově čerpaného pevnolátkového laserového modulu v aplikaci laserového vysílače vhodného pro ToF měření vzdálenosti (výšky oblačnosti).

Práce bude realizována v několika krocích:

- Změření skutečných parametrů laserových modulů
- Návrh metody použití laserového modulu.
- Konstrukce řídicí elektroniky laserového vysílače.
- Změření dosažených parametrů.

V prvním kroku bude rozebrána konstrukce laserového modulu a ověřen princip jeho činnosti společně s rozborem průměrných parametrů modulů.

Po změření parametrů laserů bude možné rozhodnout o vhodnosti a konkrétním způsobu použití laserového modulu v laserovém dálkoměru.

Následně je nutné zkonstruovat vhodný řídicí obvod čerpací diody modulu, tak aby bylo možné modul využít pro zvolenou aplikaci.

V poslední části budou změřeny dosažené parametry

Cílem použití konstruovaného laserového vysílače je měření výšky základny oblačnosti, respektive měření výškového profilu hustoty kondenzující vody v atmosféře. Takto získané údaje mají být využity jako vstupní data řídicího systému automatického robotického teleskopu určeného pro astronomická pozorování. Primárním cílem využití těchto dat, je zabezpečení systému dalekohledu před poškozením sněhem/deštěm. Dále v některých oblastech nasazení takto automatizovaných dalekohledů mohou hrozit i písečné bouře (Chile, Austrálie, Sahara) nebo extrémní teploty (Sibiř, Afrika).

Vzhledem k těmto faktům, kdy se jedná převážně o pozemní jevy odehrávající se ve výškách menších, než cca 1km nad povrchem, tak není potřebné aby laserový vysílač umožňoval měření na delší vzdálenosti.

# Kapitola 1

## Úvod

Laserový dálkoměr je zařízení, které je schopno měřit vzdálenost objektu odražením záření optických vlnových délek. Tyto objekty mohou být velmi různého charakteru a dálkoměr je pak v principu schopen měřit pevné, kapalné nebo i plynné struktury, případně i jejich kombinace.

Možnosti jeho aplikace jsou proto velmi rozsáhlé od zaměřování a mapování topografie terénu přes vytváření přesných tvarových modelů malých předmětů až po jeho použití v meteorologii, nebo pro vojenské aplikace.

### 1.0.1 Principy měření vzdálenosti

Základním principem laserových dálkoměrů je změření nějaké vlastnosti signálu odraženého od předmětu vůči známým parametrům signálu vyzářeného vysílačem. Existuje k tomu několik používaných metod.

- Měření geometrického posunu stopy laseru na předmětu
- Měření fázového posunu přijímaného a vysílaného signálu
- Měření časového zpoždění vyslaného a odraženého fotonu (ToF - Time of Flight measurement).

### Triangulační metoda

Tato metoda měření je založena na geometrické vlastnosti světelného paprsku - světlo se v homogenním prostředí šíří přímočaře. Toho lze využít tak, že použijeme-li zdroj světla, který vydává málo rozbíhavý světelný paprsek (LASER) a pod určitým úhlem vůči ose pozorovatele jej budeme promítat na předmět, tak pozorovatel bude mít světelnou stopu v různých bodech zorného pole podle vzdálenosti pozorovaného předmětu. Tato metoda, je velice snadná a proto existuje mnoho realizací od amatérských konstrukcí až po profesionální výrobky. Obvykle jsou tímto způsobem řešeny 3D skenery malých předmětů, jako jsou historické vázy, sochy, nebo jiná umělecká díla, která je vhodné tvarově zdokumentovat. Skener pak pro urychlení procesu nepoužívá pouze jeden světelný bod, který laser obvykle produkuje, ale použita cylindrická čočka, která

svazek rozšíří do roviny ve směru řezu předmětu (laser-sheet). V tomto uspořádání pak stačí s laserem, nebo promítacím zrcátkem hýbat pouze v jedné ose, pro kompletní 3D obraz objektu.

Ke snímání obrazu je v tomto případě obvykle využíván maticový snímač - CCD, nebo CMOS. A metoda funguje pouze v rozsahu vzdáleností daných úhlem ve kterém se laser na předmět promítá a také úhlovou velikostí zorného pole snímače.

Z praktických důvodů a požadavků na přesnost měření je tato metoda využívána pouze v rozsahu několika centimetrů až několika metrů.

## Fázová metoda

U této metody je již využívána samotná vlastnost světla, že se prostorem šíří pouze omezenou rychlostí. A měření je prováděno tak, že vysílač vysílá určitým způsobem periodicky modulovaný signál, který se odrazí od předmětu a dopadá na intenzitní detektor, který umožňuje jeho časovou korelaci s modulovaným odchozím signálem.

Výsledkem měření tedy je fázové zpoždění odpovídající určité vzdálenosti. Očekávaným problémem této metody ale je fakt, že způsob modulace přímo ovlivňuje měřený rozsah tj. měření vzdálenosti je možné pouze na rozsahu jedné periody modulace. A vzhledem k tomu, že měřená vzdálenost není obvykle dopředu známa, tak je potřeba aby vysílač umožňoval mnoho způsobů modulace vysílaného svazku.

Další komplikací pak je požadavek na dobrou reflexivitu měřeného předmětu, protože fázový detektor potřebuje ke své správné funkci dostatečný odstup signálu od šumu.

Metoda se proto obvykle využívá pro měření vzdáleností v malém rozsahu řádově desítky metrů a méně. Typickým příkladem využití této měřicí metody jsou kapesní stavební dálkoměry používané jako náhrada klasických svinovacích metrů.

Tato fázová metoda má ještě další variaci a to tu, že jako modulaci signálu je možné v určitých podmínkách využít samotnou vlnovou strukturu světla. A vysílaný i od předmětu odražený svazek nechat interferovat na maticovém snímači. Výsledná interference je pak velmi citlivá na vzájemný fázový posun obou svazků ve zlomcích vlnové délky.

Tím lze dosáhnout velmi velkého prostorového rozlišení ve smyslu měření změn vzdálenosti až na atomární úroveň tedy desítky až jednotky nanometrů. Tento princip je pak využíván ve specializovaných aplikacích, jako jsou velmi přesné obráběcí automaty, AFM mikroskopy, detektory gravitačních vln, nebo špionážní zařízení měřící zvukem vybuzené vibrace okenních výplní.

## Měření doby šíření (ToF)

Další metodou, kterou můžeme využít pro měření vzdálenosti na základě známé a konečné rychlosti šíření světla, je změření doby šíření určitého balíku fotonů, který vygenerujeme vysílačem a následně po odrazu od měřeného objektu detekujeme v detektoru. Změřená doba šíření pak odpovídá dvojnásobku vzdálenosti mezi vysílačem a měřeným předmětem.

$$d = \frac{ct}{2n} \quad (1.1)$$

Kde  $c$  je rychlost šíření elektromagnetického záření ve vakuu,  $n$  je index lomu prostředí a  $t$  je změřená doba šíření. Veličina  $d$  je pak vzdálenost předmětu, kterou potřebujeme změřit.

Při měření se tak předpokládá homogenní prostředí ve kterém se světlo šíří, nebo alespoň prostředí o nějaké známé efektivní hodnotě indexu lomu. Pokud dále předpokládáme prostředí bez rozptylu a absorpce. S tím, že celý laserový signál zasáhne kompaktní měřený objekt, tak zpětně odražený počet fotonů může být přibližně vyjádřen rovnicí 1.2.

$$N \approx E\eta \frac{1}{R^2}r \quad (1.2)$$

Kde

$N$  - počet detekovaných fotoelektronů.

$E$  - energie ve vyslaném laserovém pulzu.

$\eta$  - koeficient celkové optické účinnosti přístroje.

$R$  - vzdálenost cíle.

$r$  - označuje efektivní reflektivitu cíle.

Dále vzhledem k tomu, že pro větší vzdálenosti je pravděpodobnost zachycení zpětně odraženého fotonu malá, tak jsou využívány různé techniky pro zlepšení poměru S/N. Často jde o metody statického zpracování nebo o lock-in měření.

Tato metoda má vzhledem k předchozím podstatnou výhodou především v tom, že její princip umožňuje změřit vzdálenosti v obrovském rozsahu a přitom neklade (díky pokročilým možnostem zpracování) vysoké nároky na odstup signálu od šumu. Běžně se proto využívá například pro měření a následné výpočty korekcí drah družic, nebo i měření podélných parametrů optických komunikačních vláken, kde je metoda známa, jako TDR (Time domain refractometry) Možnosti aplikace metody měření doby šíření jsou tak rozsáhlé, že z ní vychází i další přístroje, jako radiolokátory nebo echolokátory. V principu existují dvě možné varianty implementace ToF metody měření vzdálenosti, které se liší způsobem zpracování signálu. První je měření časového průběhu intenzity odraženého signálu z prostředí před vysílačem. Využívá se při tom rychlý intenzitní detektor a vzorkovací obvod, který v intervalech odpovídajících časovému rozlišení přístroje periodicky vzorkuje signál z detektoru. Velkou výhodou tohoto přístupu je, že i z jediného výstřelu laseru je možné získat poměrně značné množství informací. Problémem ale je požadavek na velký špičkový výstupní výkon laseru (řádově stovky Wattů), který může značně snížit bezpečnost provozu zařízení. Nezanedbatelné jsou zároveň také požadavky na velkou vstupní aperturu detekčního teleskopu, která je obvykle řádově desítky cm. Používá se proto i méně náročná implementace, která využívá kvantovou povahu světla a detektorem jsou detekovány jednotlivé odražené fotony, což umožňuje podstatně snížit nároky na špičkový výstupní výkon i na sběrnou plochu detektoru. Nevýhodou ale je nutnost opakovat mnoho měření k získání několika tisíc až stovek tisíc hodnot, které je pak možné statisticky zpracovat. Podstatnou výhodou této

metody ale je fakt, že je možné ji aplikovat i na extrémní vzdálenosti, kde i původní vícefotonová implementace již z principiálních důvodů selhává (respektive konverguje k této jednofotonové variantě).

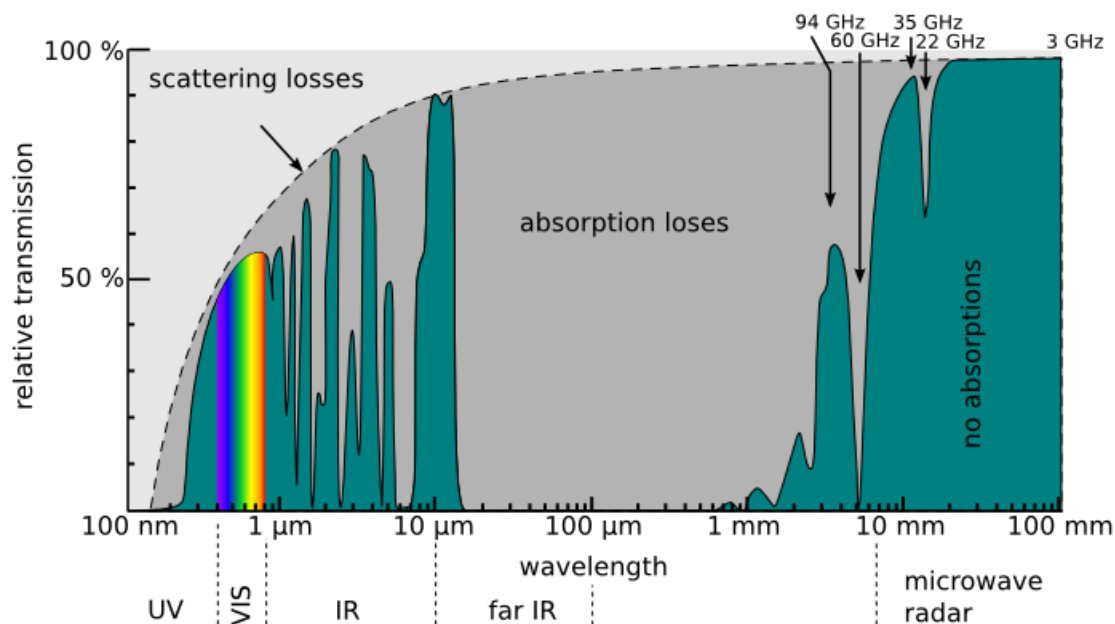
Tato práce je proto zaměřena právě na tento princip měření.

## 1.1 Požadavky na pulsní laserový vysílač

Protože laserový vysílač může mít různé specifické parametry podle účelu jeho použití, tak se následující kapitola týká parametrů vysílače určeného k měření oblačnosti.

### 1.1.1 Vlnová délka záření

Vhodná vlnová délka výstupního záření laserového vysílače závisí na mnoha faktorech, jako je například absorpce v médiu vyplňujícím prostor mezi vysílačem a detekovaným předmětem, nebo i spektrální odrazivost měřeného objektu. Pro uvažovanou modelovou aplikaci měření výšky a mohutnosti oblačnosti jsou vhodné krátké vlnové délky z optického oboru elektromagnetického záření. Je to dáno vlastnostmi atmosféry, která dobře propouští vlnové délky z oblasti viditelného spektra. Viz. obr. 1.1.



Obrázek 1.1: Závislost transmisivity čisté atmosféry na vlnové délce záření

Ovšem vzhledem k tomu, že na krátkých vlnových délkách směrem k UV oblasti strmě stoupá vliv nežádoucího Rayleighova rozptylu (rovnice 1.3), který omezuje použitelný dosah měření. Tak je vhodné použít střední vlnovou délku optického záření, ze zelené oblasti spektra. Která relativně dobře prochází čistou atmosférou.

$$\kappa_R(\lambda) = K \frac{1}{\lambda^4} \quad (1.3)$$

$\kappa_R(\lambda)$  - extinkční koeficient Rayleighova rozptylu.

$K$  je parametr závisející na typech plynů v prostředí a jejich parciálních tlacích.

Pro měření oblačnosti (částic) je však podstatný Mieův rozptyl (Mie scattering), ke kterému dochází na částicích, které jsou srovnatelné s vlnovou délkou záření. Tento rozptyl má složitější závislost na vlnové délce, než Rayleighův. Naměřená závislost ze zdroje je však uvedena na obrázku.

### 1.1.2 Délka výstupního světelného impulzu

V případě, že nás zajímá metoda založená na měření doby šíření, tak od laserového vysílače budeme také požadovat, aby umožňoval generovat krátké časové impulzy. Což je důležité proto, protože krátký časový impulz umožňuje dosáhnout lepšího časového rozlišení při měření a tím pádem i lepší prostorové rozlišení při měření vzdálenosti. Je to dáno tím, že v impulzu je obvykle vysláno velké množství fotonů ale zpátky do detektoru se jich vrátí pouze několik. A v případě dlouhého impulzu pak nejsme schopni určit z které části impulzu nám foton přišel.

Pro případ měření výšky základny oblačnosti, která sama o sobě nemá příliš strmý přechod je zbytečné měřit s přesností lepší, než řádově metry. Proto stačí od laserového vysílače požadovat délky pulzů kratší, než stovky nanosekund.

### 1.1.3 Energie impulzu

Energie výstupního impulzu je ideálně co největší, aby bylo dosaženo vysoké pravděpodobnosti zachycení některého zpětně odraženého fotonu. Ale vzhledem k tomu, že je třeba brát ohled i na bezpečnostní rizika takového systému, tak je potřeba se držet bezpečných úrovní pro intenzity elektromagnetického záření.

Vysílač tedy musí být konstruovaný tak, aby výstupní svazek (který bude v našem případě směřovat svisle do atmosféry) měl dostatečně malou hustotu energie, aby nebyla nebezpečná pro letecký provoz a ideálně ani pro případné živočichy pohybující se nad laserovým měřičem.

### 1.1.4 Divergence a parametry svazku ve vzdálené zóně

Během vygenerování balíku fotonů laserovým vysílačem, mají na prostorové rozložení energie v pulzu vliv různé asymetrie laserové dutiny, rezonátoru a apertury. Důsledkem obvykle je, jiný než gaussovský příčný profil svazku. A také vlivem konečného rozměru výstupní apertury i nenulová rozbíhavost svazku. Vzhledem k tomu, že svazek je takto modifikován primárně difrakčními jevy, tak je smysluplné zkoumat profil svazku hlavně ve vzdálené zóně. Avšak existuje difrakční limit minimální divergence svazku na apertuře konečného průměru, který lze vyjádřit vztahem 1.4.

$$\theta = \frac{2\lambda}{\pi w_0} \quad (1.4)$$

Pro laserový vysílač používaný k měření oblačnosti je však podstatné, že pokud předpokládáme velikost oblaku minimálně stejnou, jako průměr svazku v dané výšce, tak počet odražených fotonů není závislý na divergenci svazku výstupního záření (platí vztah 1.2).

### 1.1.5 Nejistota spuštění (Trigger jitter)

Nejistota spuštění je časový parametr, který určuje velikost intervalu během kterého může po náhodném čase od sepnutí laseru dojít k vygenerování světelného impulzu. Skutečnost, že tato doba není striktně konstantní je dána mimo jiné například tím, že v laserovém oscilátoru vzniká stimulovaný světelný impulz na základě prvního uvolněného spontánního fotonu, k jehož uvolnění dochází v náhodném čase.

Pro jednoduchost konstrukce laserového vysílače je výhodné, pokud laser generuje impulsy se známým zpožděním, neboť pak není nutné měřit přesnou dobu, kdy vygenerovaný balík fotonů ve skutečnosti opustil vysílač. Vzhledem k plánovanému použití vysílače, je asi rozumné požadovat aby jitter spuštění byl maximálně srovnatelný s generovanou délkou pulsu. Tento požadavek by byl nejlépe splnitelný pro polovodičový diodový laser. Ale vzhledem ke konstrukci DPSS modulu není úplně zřejmé, zda tohoto stavu je možné dosáhnout.

## 1.2 Druhy modulovatelných laserů

V dnešní době existuje mnoho typů laserů. Avšak pouze malá část z nich je vhodná pro použití v laserových dálkoměrech. Omezením často bývají rozměry aparatury, hmotnost, pořizovací cena, provozní podmínky a odolnost při manipulaci.

### 1.2.1 Polovodičový diodový LASER

Polovodičové laserové diody, jsou nejrozšířenějšími typy laserů, které dosahují dobrých parametrů avšak zatím pouze na vlnových délkách větších než cca 600nm, což pro použití v modelovém laserovém atmosférickém dálkoměru není ideální. Generování kratších vlnových délek pomocí laserových diod je ale v současné době v intenzivním vývoji vzhledem k potenciální možnosti použití modrých, zelených a červených laserových diod v barevných skenovacích projektorech s vysokým kontrastem a rozlišením. Zatím ale nedosahují potřebných výstupních energií a navíc jejich pořizovací cena je stále dosti vysoká.

### 1.2.2 Pevnolátkový diodově čerpaný LASER s generací druhé harmonické

Jde o konstrukci laseru, který jako aktivního prostředí využívá pevnolátkový krystal čerpaný polovodičovou diodou. V rezonátoru laseru je zároveň umístěn konverzní krystal, který díky nelineárním optickým jevům umožňuje generovat druhou harmonickou frekvenci základní vlnové délky generované aktivním prostředím. Toto konstrukční



uspořádání je známo jako DPSSFD (Diode Pumped Solid State Frequency Doubled) LASER.

## 1.3 Teoretické limity konstrukce

### 1.3.1 Metody generace krátkých impulzů

Pro měření vzdálenosti metodou ToF je klíčové aby vysílač mohl generovat krátké světelné impulzy. Obvykle se toho dosahuje několika různými metodami.

#### Volně běžící pulzní režim (PCW)

Volně běžící laser je základní metodou, jak se pokusit generovat krátký laserový puls. Princip spočívá v pulzně modulovaném čerpání aktivního prostředí. Laser se pak chová tak, že v době kdy je čerpání pod prahovou úrovní, tak nedochází ke generování laserového záření. S rostoucí intenzitou čerpání (na náběžné hraně čerpacího pulsu) se však laser postupně dostává přes prahovou úroveň a nejdříve generuje sled krátkých impulzů o intenzitě vyšší, než je ustálený kontinuální režim do kterého tyto pulzy postupně konvergují. Po skončení čerpacího pulsu (sestupná hrana) dochází k postupnému exponenciálnímu snižování výstupní intenzity vlivem nenulové doby života fotonů v rezonátoru.

Toto chování je důsledkem, rychlostních rovnic popsaných v kapitole ??

#### Q spínání

V tomto, režimu je krátký impulz generován tak, že optickému rezonátoru je nejdříve uměle snížena jakost tak, aby nemohlo dojít ke stimulované emisi fotonů, jako je tomu za běžného provozu rezonátoru. Následně je aktivní prostředí laseru načerpáno energií z vnějšího zdroje a v okamžiku nasycení je Q rezonátoru skokově zvýšeno. Tím dojde k definované stimulované emisi přes celou délku aktivního prostředí. A k vygenerování impulsu s vysokou intenzitou záření a energií koncentrovanou v čase. Délka takto vygenerovaného impulsu se pohybuje v řádu ns.

#### Synchronizace módu (Mode-locking)

Mode-locking je dalším vylepšením Q spínaného režimu a generace krátkého impulsu záření se zde dosahuje sesynchronizováním mnoha podélných módů v optickém rezonátoru tak, že je vždy vybrán pouze mód s největší energií. Metoda je obvykle složitější, protože klade větší nároky na parametry spínače umístěného v rezonátoru ale je možné tak dosáhnout impulzů se sub-nanosekundovou délkou.

#### Spínání ziskem (gain switching)

Poslední známou možností, jak se pokusit laserem generovat krátký světelný impulz je spínání ziskem. Jeho princip je v nastavení pracovního bodu laseru tak, aby úroveň čerpání byla dlouhodobě těsně pod prahem laserové generace.

Následně je pak v případě požadavku na vygenerování krátkého impulzu čerpání skokově zvýšeno na maximální úroveň a v okamžiku vzniku impulzu naopak opět sníženo pod prahovou úroveň. Výsledkem je vygenerování jednoho laserového impulsu, který je sice delší, než v případě Q spínání, ale má lepší parametry než impulz vygenerovaný volně běžícím režimem.

### 1.3.2 Numerický model laserového vysílače

K zachycení dějů v aktivním prostředí je zajímavé pokusit se o numerické namodelování laseru. Vzhledem, tomu, že jde převážně o materiálové a těžko měřitelné jevy je přesné modelování obtížné, přesto ale bude uvedeno několik základních postupů, které mohou tento problém řešit.

#### Rychlostní rovnice

Rychlostní rovnice jsou základním matematickým popisem dějů v laserovém systému. Jde o soustavu diferenciálních rovnic, která popisuje inverzi populace kvantových stavů v aktivním krystalu, hustotu fotonů v krystalu spontánní emisí záření.

#### Generace druhé harmonické

Samotná generace druhé harmonické je nelineárním jevem, v materiálu krystalu

#### Spínání impulzu ziskem

### 1.3.3 Zdroje ztrátového výkonu v DPSSFD

#### Účinnost čerpací diody

Pro správnou funkci čerpání aktivního prostředí je nutné, aby čerpací dioda emitovala záření co nejpřesněji kopírující špičku absorpce, aktivního materiálu  $\text{Nd:YVO}_4$ , který se za běžných podmínek nachází na 808nm.

V případě, že čerpací vlnová délka se posune mimo tento pík (například teplotním driftem laserové diody), tak dojde k rapidnímu snížení účinnosti. Toto je zvláště nepříjemné, když k takové situaci dojde speciálně vlivem zvýšené teploty čerpací diody. Řídící elektronika laseru se totiž v takovém případě může snažit kompenzovat snižující se výstupní výkon zvýšením čerpacího výkonu, což má za následek další tepelné ztráty v laserové diodě a další zvyšování teploty, což může vést až k přehřátí a následnému zničení diody. Z tohoto důvodu je nutné, aby seriózní řídicí obvod regulující výstupní výkon laseru měl možnost detekovat tento stav a vhodně reagovat, případně vyřadit zařízení z provozu s chybovým hlášením.

## Konverzní účinnost aktivního prostředí

## Konverzní účinnost na druhou harmonickou

## Celková účinnost modulu

# 1.4 Dosavadní řešení problému

Existuje několik typů meteorologických přístrojů určených k měření výšky základny oblačnosti

Speciálně pak pro aplikaci zabezpečení automatických teleskopů před poškozením možnými srážkami bylo v minulosti vyvinuto již několik přístrojů většinou pracujících na principu pasivní detekce termálního IR záření generovaného povrchem Země a odraženého od případné oblačnosti v atmosféře. Tato metoda, je velmi spolehlivá a používá se na mnoha automatických observatořích po celém světě. Má však ale díky svému pasivnímu principu nedostatky způsobené jednak roční variabilitou teplot a také geografickou polohou, proto vyžaduje poměrně dlouhotrvající kalibraci zařízení na lokální podmínky. Další nevýhodou, je pak také malé prostorové rozlišení. Například senzor MRAKOMĚR 4 má FOV 40° což způsobuje komplikace při některých metodologických situacích, kdy se například nad observatoří vyskytuje hustá kumulovitá oblačnost avšak místy obsahující trhliny, kterými by bylo možné potenciálně některé astronomické jevy ještě pozorovat.

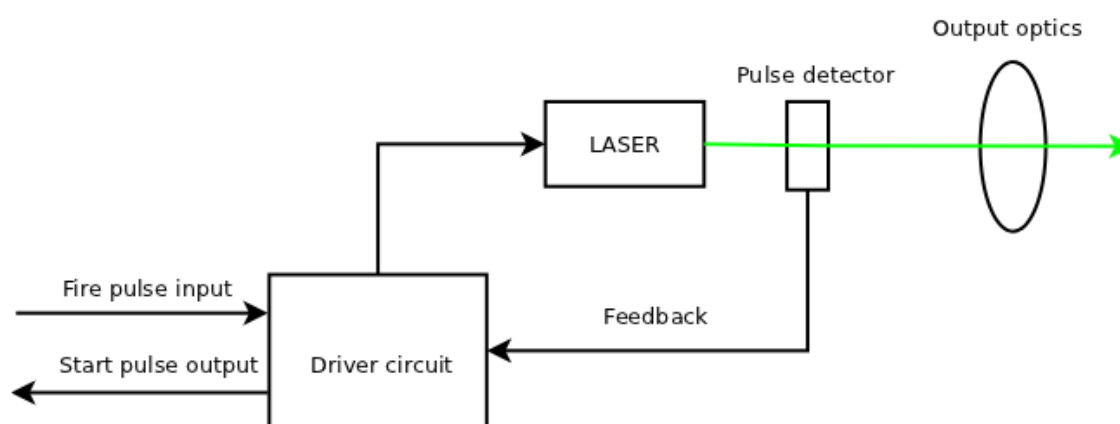
### 1.4.1 Jiné pulzní dálkoměry

### 1.4.2 Moderní laserové vysílače

Polovodičové diody, pevnolátkové lasery

## 1.5 Řešení laserového vysílače

Pro konstrukci laserového vysílače vhodného pro ToF LRF, je potřeba několik dílčích součástí. Znázorněných v blokovém schématu.

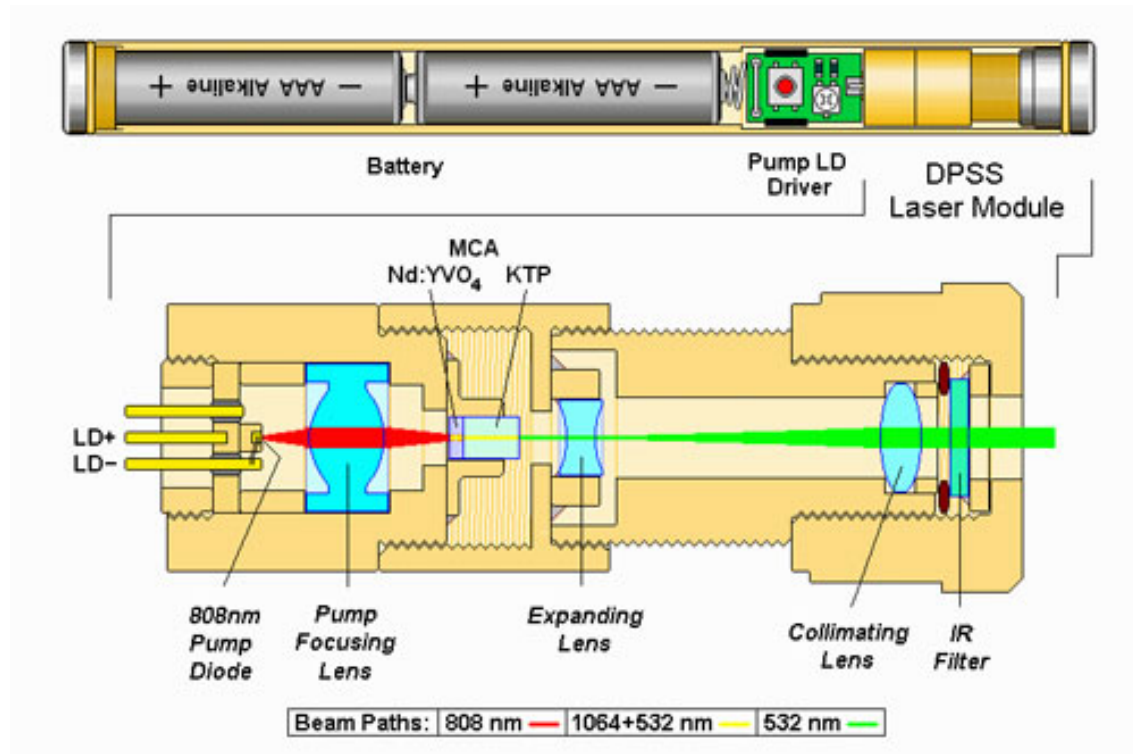


Obrázek 1.2: Zjednodušené blokové schéma laserového vysílače.

DPSSFD - diodově čerpaný laserový modul s generací druhé harmonické (532nm)

### 1.5.1 Konstrukce DPSSFD modulu

Typická konfigurace levného diodově čerpaného laseru s generováním druhé harmonické 532nm je zobrazena na obrázku 1.6.



Obrázek 1.3: Typická konstrukce diodově čerpaného pevnolátkového laseru používaného, jako zelené laserové ukazovátko.

### Čerpací dioda

Polovodičová čerpací dioda, která je na začátku DPSSFD modulu může mít obecně několik možností konstrukce. Samotné pouzdro diody však obvykle obsahuje kromě laserové diody, generující výstupní svazek, ještě referenční fotodiodu sloužící k získání zpětné vazby z výkonu vystupujícího svazku záření. Tyto dvě diody mají běžně společný jeden terminál. Protože každá z diod má dva vývody, tak je možných několik způsobů zapojení v pouzdře. Označují se písmeny P, N, M. Referenční dioda pak dále bývá rozlišována jako MD (Monitor Diode) a laserová dioda LD (LASER Diode) viz. obr. 1.14.

Referenční zpětnovazebná fotodioda, se ale nedá použít ke kalibračním účelům, protože takto indikovaný výkon se může měnit mezi jednotlivými várkami laserů až o jeden řád. Její vyzařovaná vlnová délka je ovšem poměrně silně závislá na teplotě přechodu v polovodičové struktuře a u běžných GaAlAs diod se teplotní koeficient, změny vlnové

délky pohybuje okolo hodnoty  $0,25\text{nm}/^\circ\text{C}$ . Absorpční čára aktivního prostředí laseru Nd:YVO<sub>4</sub> je však široká pouze XX nm. Což klade poměrně vysoké nároky i na stabilizaci vlnové délky. Vysoká provozní teplota čerpací laserové diody navíc vede ke zvýšení prahu laserové generace a tím pádem, ke zvýšení potřebného budicího proudu, který má za následek vyšší ztrátový výkon. Další problémem, který při vysokých pracovních teplotách může nastat, je mode-hopping, který se projevuje náhodným přeskokováním vyzářovaných vlnových délek.

Z tohoto důvodu, byl pro měření celý modul společně s čerpací diodou vybaven masivním chladičem umožňujícím dobrý odvod tepla z laserového systému.

## Optika

Bezprostředně za diodou je čočka, která upravuje záření vycházející z laserové diody, tak aby bylo možné jej navázat do rezonátoru a čerpat jím aktivní prostředí.

### Aktivní prostředí a konverzní krystal

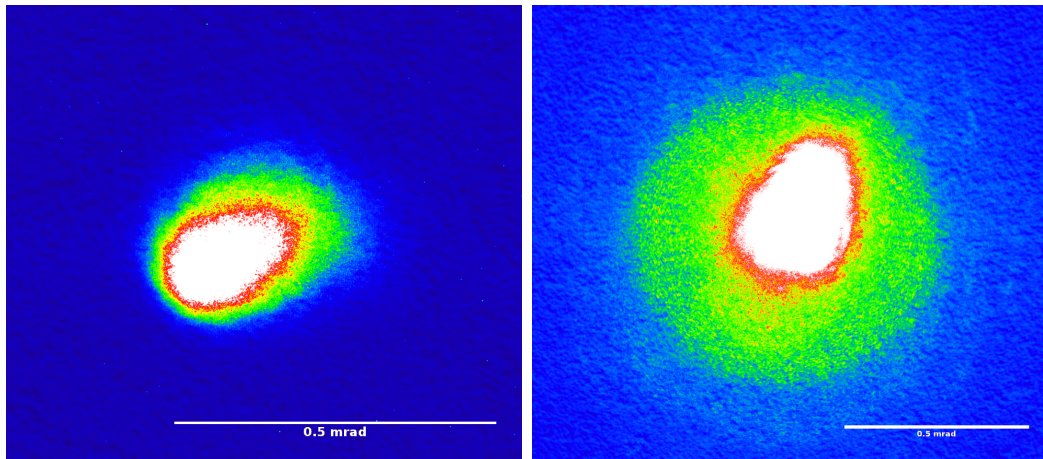
Aktivním prostředím v laserovém modulu je krystal Nd:YVO<sub>4</sub> o rozměrech 1x1x3mm, který je přímo nalepený na mosazném držáku zajišťujícím odvod tepla z krystalu. Přes tento krystal je našroubovaný další mosazný díl, který obsahuje expanzní čočku a IR filtr. Je možné, že tento prostřední díl společně s čočkou funguje částečně jako čerpací dutina. Protože při jeho odmontování byl pozorován pokles intenzity výstupního záření. absorpční charakteristika.

### Kolimace výstupního svazku a výstupní IR filtr

Výstupní záření vycházející z optického rezonátoru je ideálně pouze 532nm, které je kolimováno do výstupního svazku s divergencí menší než 0,5mrad.

Vzhledem k přesnosti výroby a poměrně vysokých výkonů koherentního čerpání je na výstup laseru ještě z bezpečnostních důvodů zařazen IR filtr, který odstraní případné zbytky čerpacího záření, nebo nezkonvertované záření 1064nm vycházející z rezonátoru. Pro oba typy testovaných modulů byl změřen profil svazku ve vzdálené zóně. Měření bylo provedeno zaměřením modulu na 20m vzdálenou stěnu a vyfotografováním vzniklé stopy společně se stupnicí dělenou po mm, bylo možné zkalibrovat úhlové rozlišení snímku. Jas snímku kalibrován není a obrázek tak proto dává přibližnou představu pouze o rozbíhavosti svazků. Naměřené hodnoty 0,2x0,3mrad a 0,15x0,2 lze považovat spíše za horní hranice rozbíhavosti pro tovární nastavení, neboť modul byl před měřením několikrát rozebrán z důvodu průzkumu jeho obsahu, což mělo negativní vliv na přesnost jeho kolimace. Nejlepší naměřená hodnota 0,15mrad je však v podstatě shodná s teoretickým difrakčním limitem odvozeným z rozměrů laseru viz. kapitola 1.5.2.

Tyto hodnoty divergence lze tak pro uvažovanou aplikaci považovat za více než dostatečné, neboť i největší stopa svazku o divergenci 0,5 mrad bude mít ve výšce 1km nad detektorem rozměr pouze 0,5m což je zaručeně méně, než velikost základny kumulonu, či kumulonimbu, který by mohl potenciálně poškodit vybavení observatoře.



Obrázek 1.4: Promítané stopy svazků ve vzdálenosti 20m od modulu. Vlevo modul 5mW, napravo varianta 20mW. Měřítko vpravo dole má rozměr 0,5mrad.

### Původní "Regulační" obvod

Původní regulační obvod laseru se skládal z operačního zesilovače zapojeného, jako velmi jednoduchý lineární zdroj proudu. Protože takto konstruovaný zdroj proudu má poměrně velký ztrátový výkon a použité součástky jsou vesměs poddimenzovány, tak není možné v zapnutém stavu provozovat ukazovátko delší dobu.

### 1.5.2 Parametry laserových modulů

Všechny tyto běžně dostupné moduly jsou válcové o průměru  $(11,9 \pm 0,1)$ mm délky 40mm (5mW) nebo 35mm (5mW). Na výstupní části je 10mm dlouhé osazení s jemným závitem M8 respektive M10. Výstupní apertura modulů je 3,9mm. Průměr svazku na výstupní apertuře je ale pouze 2,3mm (změřeno posuvným měřítkem).

Z těchto parametrů lze tak podle výrazu 1.4 určit difrakčně limitovanou minimální divergenci svazku, která je  $\sim 0,15$ mrad.

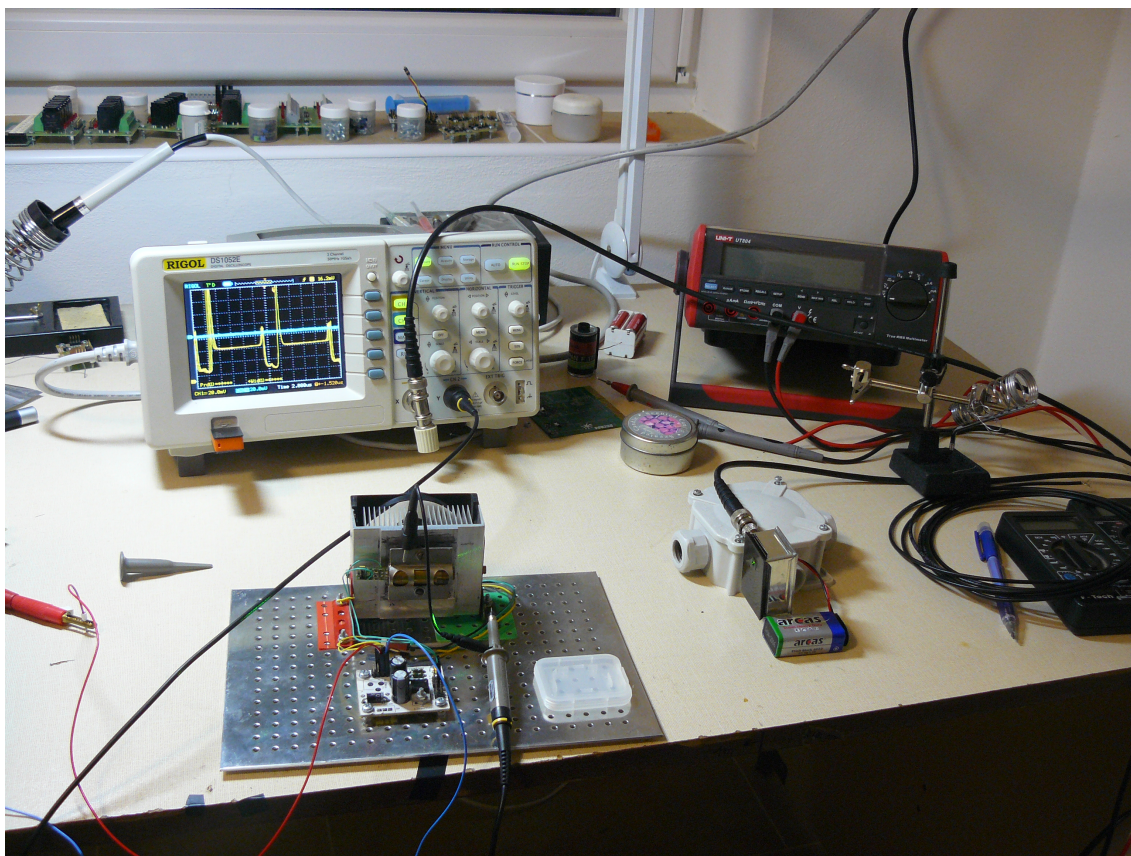
### Běžné provozní hodnoty

Za běžných provozních hodnot je laserový modul provozován v pracovním bodě.

Tabulka 1.1: Parametry laserového modulu s původním regulátorem

Parametr	hodnota
Výstupní výkon [mW]	
Napěťový úbytek na LD [V]	2,24





Obrázek 1.5: Měření prováděné s původním regulačním obvodem.



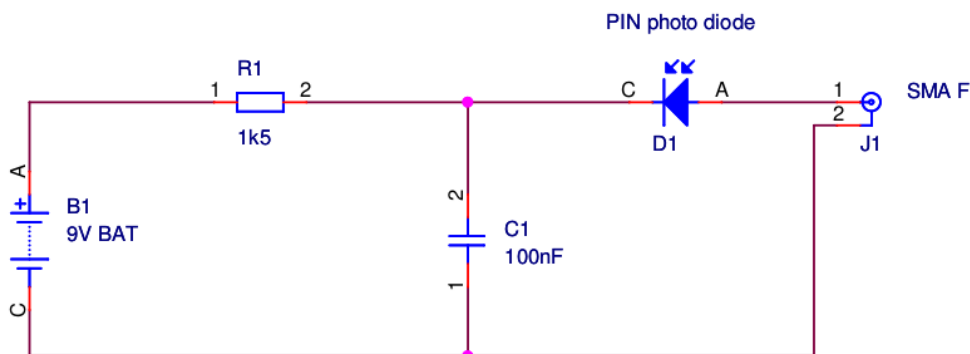
Obrázek 1.6: Použité testovací DPSSFD moduly 5mW (vlevo) a 20mW (vpravo).

## Rozdíly mezi laserovými moduly

Hlavní rozdíl mezi moduly je výrobcem udávaný kontinuální výstupní výkon modulu a pracovní napětí, které je u 20mW modulu udáváno jako 3V a u 5mW modulu 5V. U testovaných levných laserových modulů nebyl zjištěn žádný výrazný konstrukční rozdíl. Pouze výkonnější z modulů (20mW) má masivnější materiál okolo výstupní optiky, patrně kvůli zlepšení přestupu odpadního tepla do pláště ukazovátka. Ostatní části jsou identické u obou výkonových verzí včetně samotného aktivního krystalu. Nelze však jednoduše potvrdit, že je identická i samotná čerpací dioda, neboť na jejím pouzdře chybí typové označení. Existuje možnost že je uvedeno na boční straně diody, ale k němu se nelze jednoduchým způsobem dostat bez totální destrukce modulu, protože čerpací dioda je zalepena v masivním mosazném elementu. Původní řídicí elektronika je taktéž stejná u obou modulů a neliší se ani hodnotami součástek.

### 1.5.3 Měření krátkých světelných impulzů

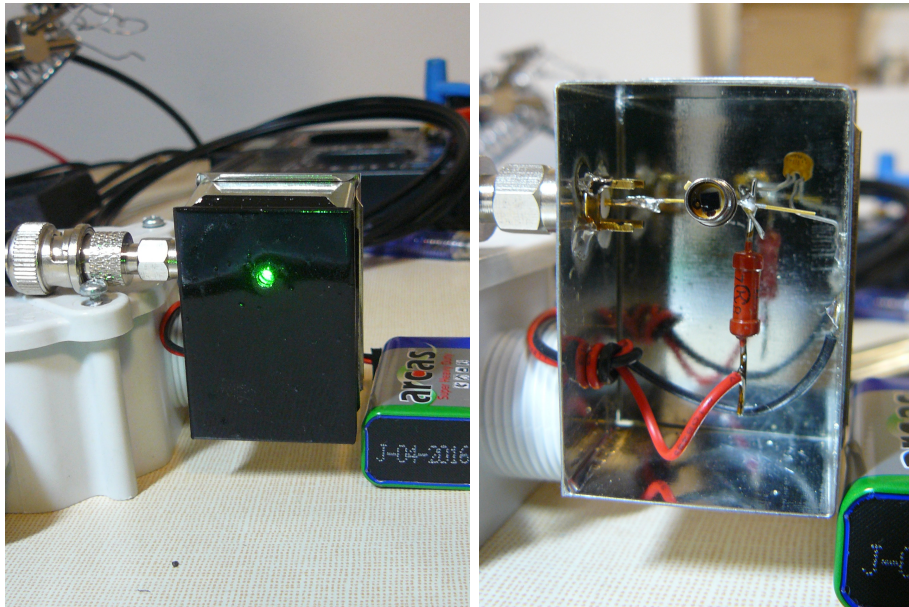
K tomu aby bylo možné kvantifikovat dosažené parametry laserového vysílače, je potřeba umět změřit výstupní časový průběh intenzity záření v impulzu. K tomuto účelu se obvykle využívá zapojení předepjaté PIN fotodiody, která pak díky svojí nízké parazitní kapacitě pracuje jako vhodný snímač pro velmi rychlé děje. Pro účely měření byl proto jeden takový snímač zkonstruován. Jeho zapojení je znázorněno na obrázku 1.7.



Obrázek 1.7: Schéma detektoru s PIN diodou.

PIN dioda je v tomto případě kvůli jednoduchosti konstrukce a odstranění možnosti rušení ze zdroje napájena baterií 9V. Na výstupní konektor SMA-zásuvka se připojuje koaxiálním kabelem, osciloskop impedančně přizpůsobený na 50 Ohm. Snížená impedance je zde důležitá, kvůli možnosti rychlého odvedení náboje z přechodu diody.





Obrázek 1.8: Realizovaný detektor časového průběhu záření

## 1.6 Relaxační kmity LASERu

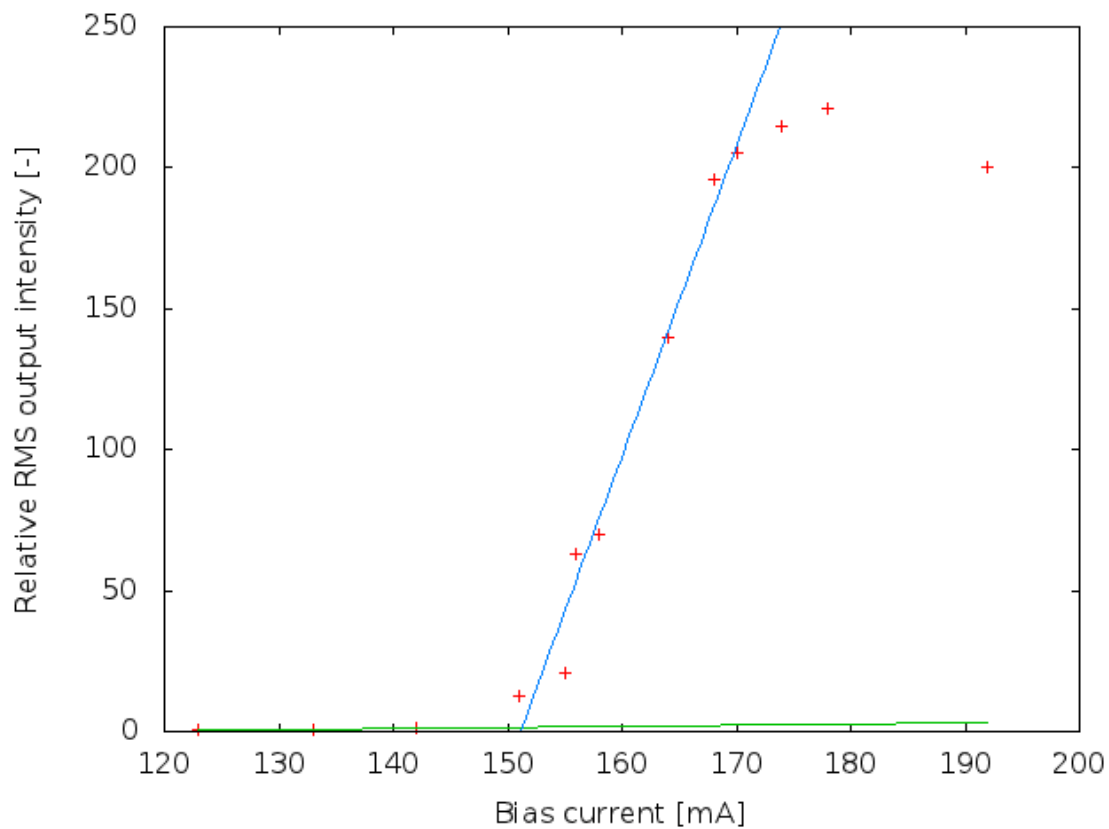
Během měření charakteristik modulů na zkonstruovaném zdroji proudu bylo zjištěno, že existuje pracovní oblast, kde dochází k samovolné pulzní modulaci výstupního záření. Tato oblast se nachází těsně nad prahem laserové generace. A lze jí nalézt postupným zvyšováním čerpacího výkonu a sledováním časové charakteristiky výstupního záření. Při určité úrovni tato pulzní modulace dosahuje maximálního kontrastu a při dalším zvyšování úrovně čerpání se pulzy rozlévají i do oblastí s původně nulovou intenzitou záření. Až při dosažení běžného pracovního bodu je výstupní záření téměř konstantní v čase.

Konkrétní pracovní bod ve kterém k takovýmto kmitům dojde je ale závislý na podmínkách ve kterých je laserový modul provozován. Podle pozorování má na tento jev vliv hlavně teplota.

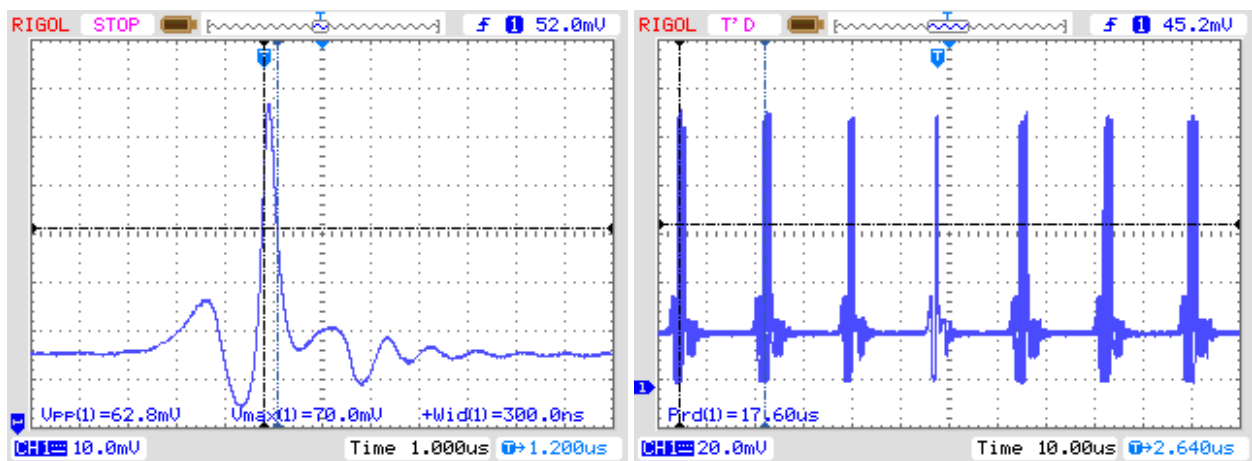
Práh generace použitých modulů.

Jednou z uvažovaných konstrukčních variant vysílače pro laserový dálkoměr bylo využití těchto autonomních kmitů laseru, jako zdroje vhodných laserových impulzů. Ovšem vzhledem k nestabilitě tohoto režimu by tato možnost vyžadovala detekci nestabilního stavu regulačním obvodem, čehož by bylo zřejmě pravděpodobně možné dosáhnout Fourierovým rozkladem výstupního signálu a analýzou frekvenčních komponent. Ale vzhledem k faktu, že průběhy generované jednotlivými typy laserů nejsou naprosto identické, tak by byla tato cesta velmi komplikovaná. Z tohoto důvodu bylo zvoleno méně komplikované řešení - generování impulzů pulzním čerpáním a využití techniky spínání ziskem.

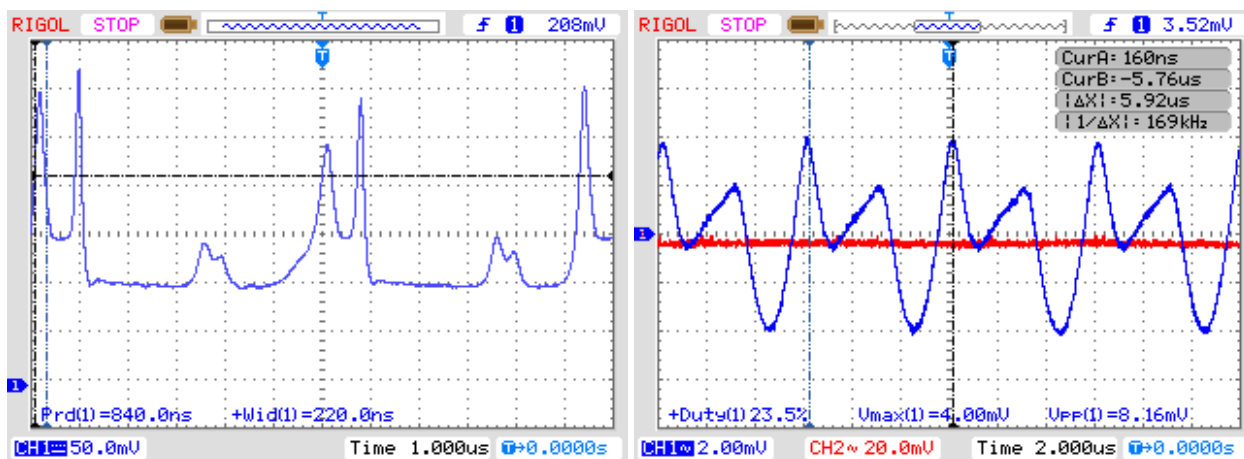
Těchto autonomně generovaných průběhů bylo možné dosáhnout již s původním regulačním obvodem. Avšak vzhledem k tomu, že ten je výkonově poddimenzován, tak



Obrázek 1.9: Závislost intenzity výstupního záření na proudu čerpací diodou.



Obrázek 1.10: Časové průběhy výstupních impulzů laseru pro 20mW modul s vhodně nastaveným pracovním bodem.



Obrázek 1.11: Průběh výstupních impulzů v případě použití 5mW verze modulu.

nebylo přípustné modul takovým způsobem používat delší dobu.

## 1.7 Vlastní Řídící elektronika

Aby bylo možné uvažovat o použití těchto laserových modulů, jako laserového dálkoměru je z výše popsaných důvodů nutné změnit způsob řízení laserového systému.

### 1.7.1 Stabilizovaný zdroj proudu

Stabilizovaný zdroj proudu byl jedním z prvních pokusů o zlepšení parametrů stávajícího řízení. Je zkonstruován opět jako lineární zdroj, ale jako výstupní budič je použit výkonový operační zesilovač L165. Proud je stabilizován udržováním napěťového úbytku na měřicím odporu. Tato hodnota je nastavována odporovým děličem ze zdroje referenčního napětí LM431.

Na měřicím odporu je pak výstupem operačního zesilovače udržováno toto referenční napětí.

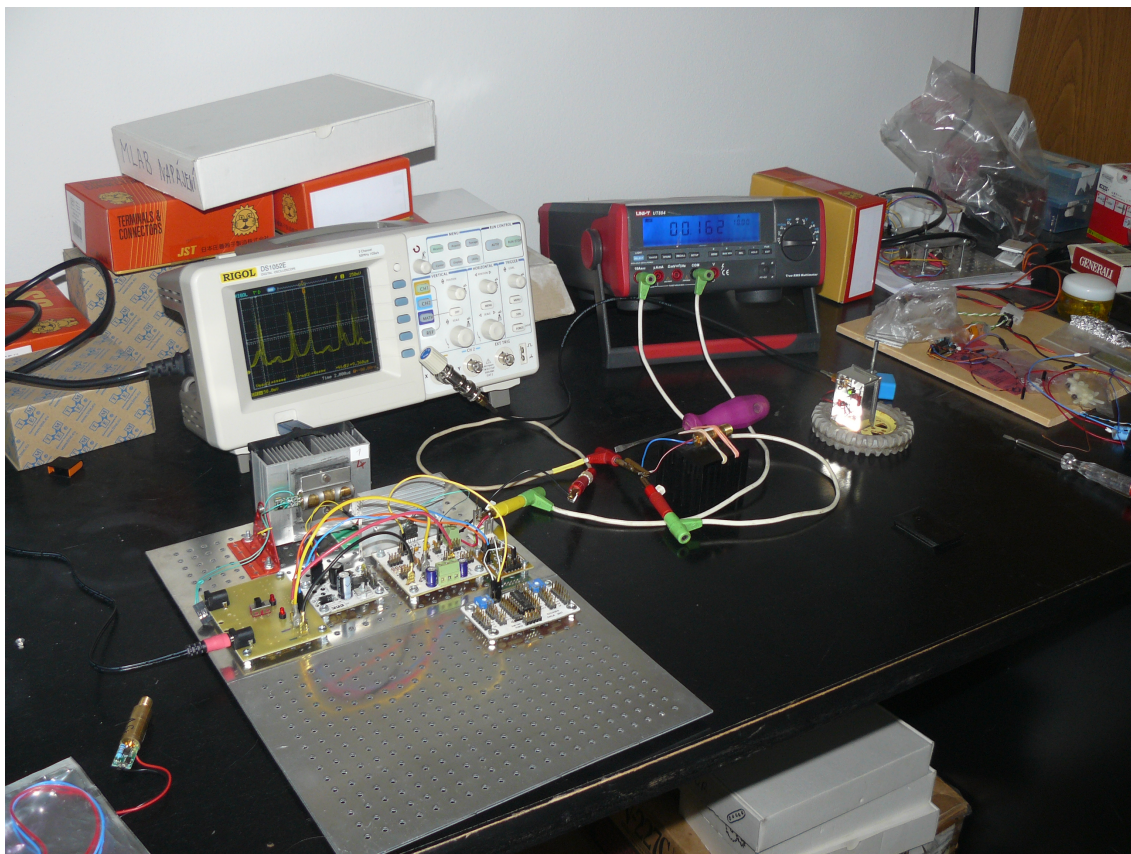
pridat schema zapojeni zdroje proudu.

Celý proudový zdroj je zkonstruovaný z následujících modulů stavebnice MLAB: OZ-POWER01A, OZdual01B,

Použití tohoto konstrukčního systému umožnilo zkonstruování variabilního laboratorního prototypu vysílače generujícího zesílené šumové impulzy. Vzhledem k principiálním problémům stabilizace pracovního bodu v režimu autonomních oscilací je nastavení vhodného budícího proudu ponecháno na uživateli prototypu.

### 1.7.2 Pulsní budič laserové diody

Pulsní budič čerpací diody je vylepšením původního experimentu se zdrojem proudu. Je konstruován tak, aby umožnil kontinuální provoz i v dříve ověřeném režimu autonomních oscilací, čehož je dosaženo možností stabilizace budícího proudu v kontinuálním režimu.



Obrázek 1.12: Aparatura použitá pro měření intenzity optického výstupu v závislosti na budícím proudu.

Tabulka 1.2: Parametry laserového modulu napájeného zkonstruovaným zdrojem proudu.

Parametr	hodnota
Střední výkon [mW]	
Průměrná energie v impulzu [uJ]	1,24
Opakovací frekvence [kHz]	56
Divergence výstupního svazku [mrad]	0,3x0,2

Vzhledem k tomu, že od pulzního budiče jsou vyžadovány vysoké nároky na strmost proudových impulzů při proudech v rozsahu stovek mA, tak není vhodným řešením konstrukce budiče z diskretních součástek. Neboť neumožňuje snížení parazitních indukčností a kapacit na nejnižší možnou úroveň. Tento fakt, kromě samotné možnosti generace krátkých impulzů komplikuje i nároky na stínění z důvodu zajištění elektromagnetické kompatibility. Integrované řešení navíc umožňuje dosáhnout vyšší spolehlivosti, protože snižuje počet pájených spojů. Moderní integrované obvody určené pro napájení laserových diod mají také další bezpečnostní funkce, jako je ochrana proti přepólování, nebo přepětí

Při návrhu tohoto typu budiče pro laserovou diodu bylo uvažováno o použití několika různých integrovaných obvodů. Jako velice perspektivní se zdály být obvody určené pro vysokorychlostní optické spoje. Od jejich použití bylo ale nakonec ustoupeno z důvodu jejich obecně malého budicího výkonu. A také kvůli vlastnostem specifickým pro optické přenosy, což znamená například předpoklad 50% střídy signálu a také často implementované automatické regulační a měřicí funkce, které nelze jednoduše ovlivnit. V následujícím seznamu je uveden souhrn uvažovaných obvodů.

**CX02068** - obvod pro buzení laserových diod pro optické spoje. Náběžná a sestupná hrana má délku menší než 180ps. Nedostatekem je však nízký bias proud, který je maximálně 100mA a modulační proud pouze 85mA.

**ADN2830** - je regulátor pro laserové diody pracující v CW režimu. Umožňuje poměrně vysoký provozní proud laserových diod (do 200mA). Regulace průměrného výstupního optického výkonu je založena na měření proudu monitorovací diodou. Neumožňuje však modulaci budicího proudu laserové diody.

**ADN2870** - je obvod určený pro modulaci vláknových laserů optických komunikací umožňuje modulační frekvence v rozsahu od 50 Mbps do 3,3 Gbps. Modulační proud je ale pouze 90mA a bias proud maximálně 100mA.

**ADN2871** - je obvod s podobnými parametry, jako předchozí typ. S tím rozdílem, že má zjednodušenou regulační smyčku budicího proudu. To umožňuje modulační frekvence až do 4,25 Gbps

**ONET1141L** - je obvod pro vysokorychlostní optické spoje s datovou propustností od 1 Gbps až do 11.3 Gbps. Zajímavým parametrem je bias proud laserové diody, který může být až 145mA. Obvod ale předpokládá speciální konstrukci laserové diody electroabsorptive modulated laser (EML) a i proto je udáván maximální modulační rozsah v napěťovém měřítku 2.0Vpp Single-Ended.

**iC-HB** - obvod trojnásobného spínače pro laserové diody. Umožňuje spínat špičkově proudy do 300mA na jeden kanál, nebo v kontinuálním režimu reguluje proud do 65mA na jeden kanál. Obsahuje ochranné obvody proti přepětí a budicí proudy je možné nastavit napětím, na řídicích vstupech. Maximální modulační frekvence je 155MHz.



**iC-HG** je šestikanálový budič laserových diod, umožňující modulaci celkovým proudem až 3A (po paralelním spojení všech kanálů). Modulační frekvence je až 200MHz. Má LVDS i TTL spouštěcí vstupy a možnost provozu na napětí až do 12V pro buzení modrých laserových diod.

**iC-HK** dvojitý spínač laserových diod. s řídicími proudy 150mA kontinuálně pro každý kanál a 700mA špičkový obvod se chová, jako napětově řízený zdroj proudu. Umožňuje spínání o šířce pásma 155MHz.

**iC-NZ** je univerzální budič pro spínání laserových diod o šířce pásma 155MHz obsahuje zpětnou vazbu z monitorovací diody. A navíc má i vstup pro externí kontrolní monitorovací diodu sloužící k zajištění detekce poškození laseru, nebo naopak k jeho ochraně před přetížením. Pracovní bod laserové diody se nastavuje na základě předdefinovaného proudu monitorovací diodou. Obsahuje tři nezávisle spínatelné kanály každý s kontinuálním proudem 100mA a 700mA špičkový proud.

Z těchto integrovaných obvodů byl jako nejvhodnější vybrán obvod iC-NZ díky svým vyhovujícím výkonovým parametrům a bezpečnostním funkcím. Nevýhodou volby tohoto obvodu může ale v budoucnu být absence symetrických LVDS vstupů a předpoklad použití monitorovací diody v laseru.

Na základě údajů z katalogového výrobce byl navržen univerzální modul pro testování laserových modulů. Zapojení je zvoleno tak, aby umožnil konstrukci všech typů laserových měřičů vzdálenosti, jejichž principy byly zmíněny v úvodní kapitole. Tento modul je navíc technicky kompatibilní s otevřenou stavebnicí MLAB, díky čemuž je možné jej využít i k jiným účelům než pouze laserový dálkoměr. Stavebnice ale nicméně již obsahuje TDC modul GP201A, který je určen k přesnému měření časových intervalů s vysokým rozlišením. A laserový vysílačový modul je proto k němu logickým komplementem.

Schéma zkonstruovaného pulzního budiče je uvedeno v příloze.

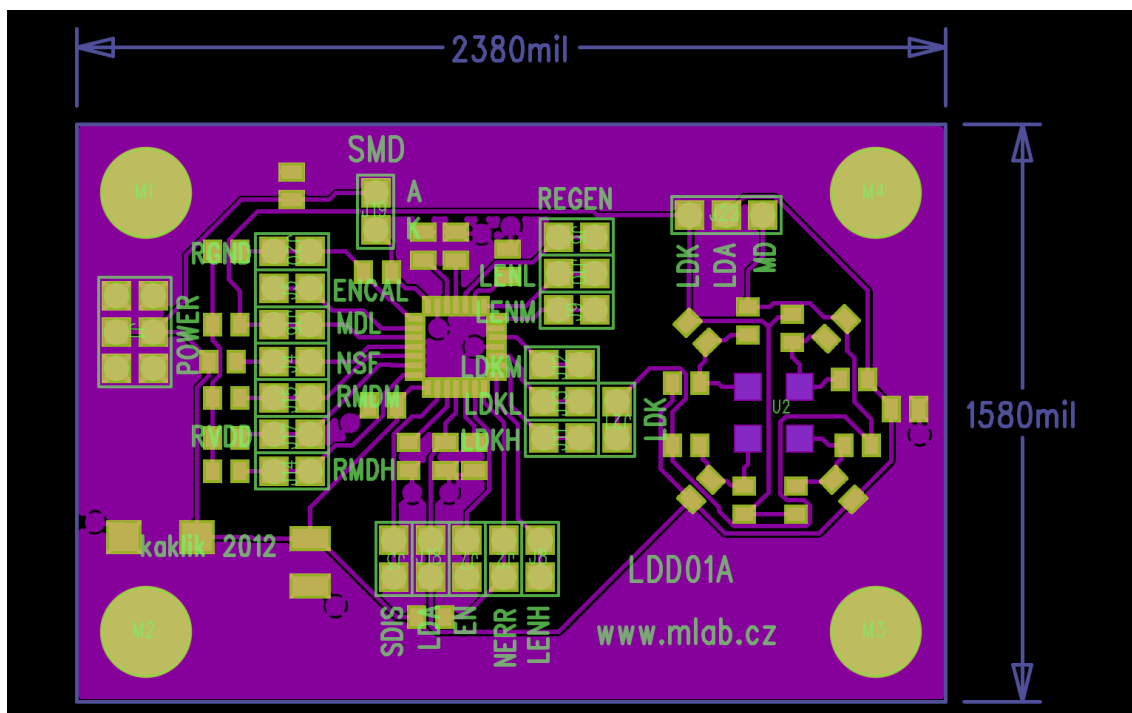
Plošný spoje modulu je navržen tak, aby umožnil přímé osazení laserovým modulem s odebranou původní elektronikou. Laserová dioda je zaletována přímo do plošného spoje a tělo modulu je kvůli lepší mechanické stabilitě přilepeno k plošnému spoji modulu **1.13**.

Modul má s ohledem na možný další vývoj laserových diod možnost zapojit diody s různými typy konfigurace vývodů z pouzdra. Nejběžnější konfigurace vývodů laserové a monitorovací diody jsou znázorněny na obrázku

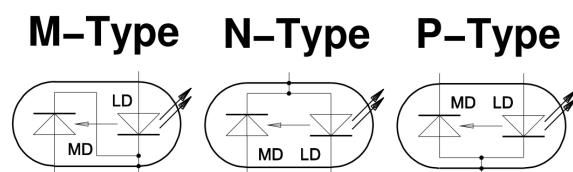
## 1.8 Diskuse dosažených výsledků

### 1.8.1 Dosažené parametry vysílače

Bylo zjištěno a ověřeno, že DPSSFD moduly používané v laserových ukazovátkách lze opakovaně a definovaným postupem uvést do stavu, kdy dochází k autonomnímu generování krátkých šumových impulzů s délkou v oblasti stovek nanosekund. Samotný tvar



Obrázek 1.13: Návrh plošného spoje pulsního budiče čerpací diody



Obrázek 1.14: Běžné typy konfigurace vnitřního zapojení polovodičových laserů

impulzu ale záleží na konkrétním typu konstrukce laserového modulu. Mezi identickými typy modulů ale průběh nevykazuje znatelnou kusovou variabilitu.

Tento výsledek může být například užitečný, k laboratornímu testování některých experimentálních senzorů. Je ale ovšem třeba vybrat vhodný modul pro daný experiment.

## 1.8.2 Možnosti dalšího vylepšení

Způsob modifikace laserového ukazovátka do podoby vhodné pro laserový dálkoměr byl v průběhu práce prozkoumán již dostatečně. Avšak pro další vývoj zařízení jsou možnosti stále rozsáhlé. Některé předpokládané koncepční problémy jsou diskutovány v následujících odstavcích.

### Zapouzdření vysílače

Konstrukce vhodného obalu pro celé zařízení bude problematickou úlohou pro skutečnou realizaci, neboť je vzhledem k aplikaci potřebné a by konstrukce nemohla být poškozena, nebo vyřazena z funkce povětrnostními vlivy. Zvláště problematické mohou být sníh, nebo námraza na optických komponentech. Kterou bude třeba řešit buď aktivním vyhříváním výstupních čoček a nebo mechanickou závěrkou, případně pohyblivou hlavici podobnou přístroji MRAKOMĚR 2 ze zdroje.

### Aktivní stabilizace teploty

Vzhledem k tomu, že pro správnou funkci polovodičové diody je kritická její provozní teplota. Tak by bylo vhodné zařízení vybavit systémem s aktivní regulací provozní teploty laseru, stávající stav konstantního odvodu tepla chladičem, je účinný pouze v prostředí s vhodným rozsahem teplot, které umožní ustálení tepelné rovnováhy. A tím i stabilizaci pracovního bodu laseru. Zároveň je známá závislost mezi provozní teplotou a životností diody, která odpovídá zhruba zdvojnásobení životnosti při redukci provozní teploty o  $10^{\circ}\text{C}$ .

### Kombinace s jinými přístroji

Vzhledem ke koncepčnímu řešení prototypu, který je konstruován modulárně z dílů OpenSource stavebnice MLAB a navržený řídicí modul laserové diody tuto koncepci doplňuje. Tak je možnost připojení, nebo modifikace zařízení pro jiné účely velice přímočará. A ve většině případů by mělo stačit vyměnit některý z modulů za modul vhodnější pro konkrétní aplikaci.

Lze tak například snadno implementovat elektroniku laserového dálkoměru, která může s řídicím systémem dalekohledu komunikovat po různých typech sběrnic, například: RS232, RS485, CAN, USB, Ethernet.

### Bezpečnost vysílače

Bezpečnost provozu vysílače je komplexním parametrem, který je ovlivněn všemi výše zmíněnými vlastnostmi. Nejpříjemší vliv má však energie a divergence svazku, tedy



hustota energie v průřezu svazku, která není konstantní v celém měřicím rozsahu a s rostoucí vzdáleností rapidně klesá. Pokud budeme vycházet z dříve realizovaných konstrukcí laserových dálkoměrů pro atmosférická měření, tak potřebná energie v jednom impulzu se pohybuje okolo 0,5uJ/100ns. Což odpovídá špičkovému výkonu 5W. Z toho vyplývá, že pro lidský zrak je problematická zona do vzdálenosti  $X_m$  od vysílače. Existují sice speciální vlnové délky označované, jako Eye Safe okolo 1500nm, které neprochází rohovkou a tudíž, jsou v podstatě bezpečné pro oční sítnici. Ovšem tato vlnová délka není příliš vhodná pro detekci oblačnosti a navíc právní norma žádné skutečné Eye Safe vlnové délky nezná. Resením tohoto problému může být rekolimace svazku do většího průměru hned na výstupu vysílače. Casteně lze ale předpokládat, že bezpečnosti provozu vysílače napomůže i fakt, že generovaná vlnová délka je ve viditelné oblasti světla. A tudíž se nejedná o skryté nebezpečí.

## Závěr

Byla prozkoumána konstrukce běžně dostupných diodově čerpaných modulů používaných v laserových ukazovátkách a zjištěny jejich parametry, které byly vzhledem k jejich dostupnosti uznány jako zajímavé pro konstrukci vysílače pro laserový dálkoměr. Následně proto byla řešena úloha konstrukce vhodného řídicího obvodu pro čerpací laserovou diodu modulu.

Výsledkem práce jsou dva prototypy laserového vysílače vhodného pro další experimentální využití. Jednodušší varianta regulovatelného proudového zdroje, která vytváří impulzy samovolným kmitáním laseru. A sofistikovanější univerzální modul pro řízení laserových diod, který umonuje generovat pulsy řízením způsobem, nebo případně provozovat laser v pracovním bodě samovolného kmitání. Přínosem druhého prototypu také je, že poskytuje možnost realizovat zařízení pro laserové měření vzdálenosti, založené i na jiných principech, než je měření doby šíření. Výstupní energie obou prototypů by podle laboratorních měla být dostatečná pro detekci srážkově potenciální oblačnosti ve výškách menších, než 1km nad přístrojem. Pro reálnou aplikaci vysílače, a realizaci kompletního dálkoměru je třeba jej pouze doplnit o vhodný detektor a patřičně zakrytovat. Zadání práce bylo proto splněno v celém rozsahu.

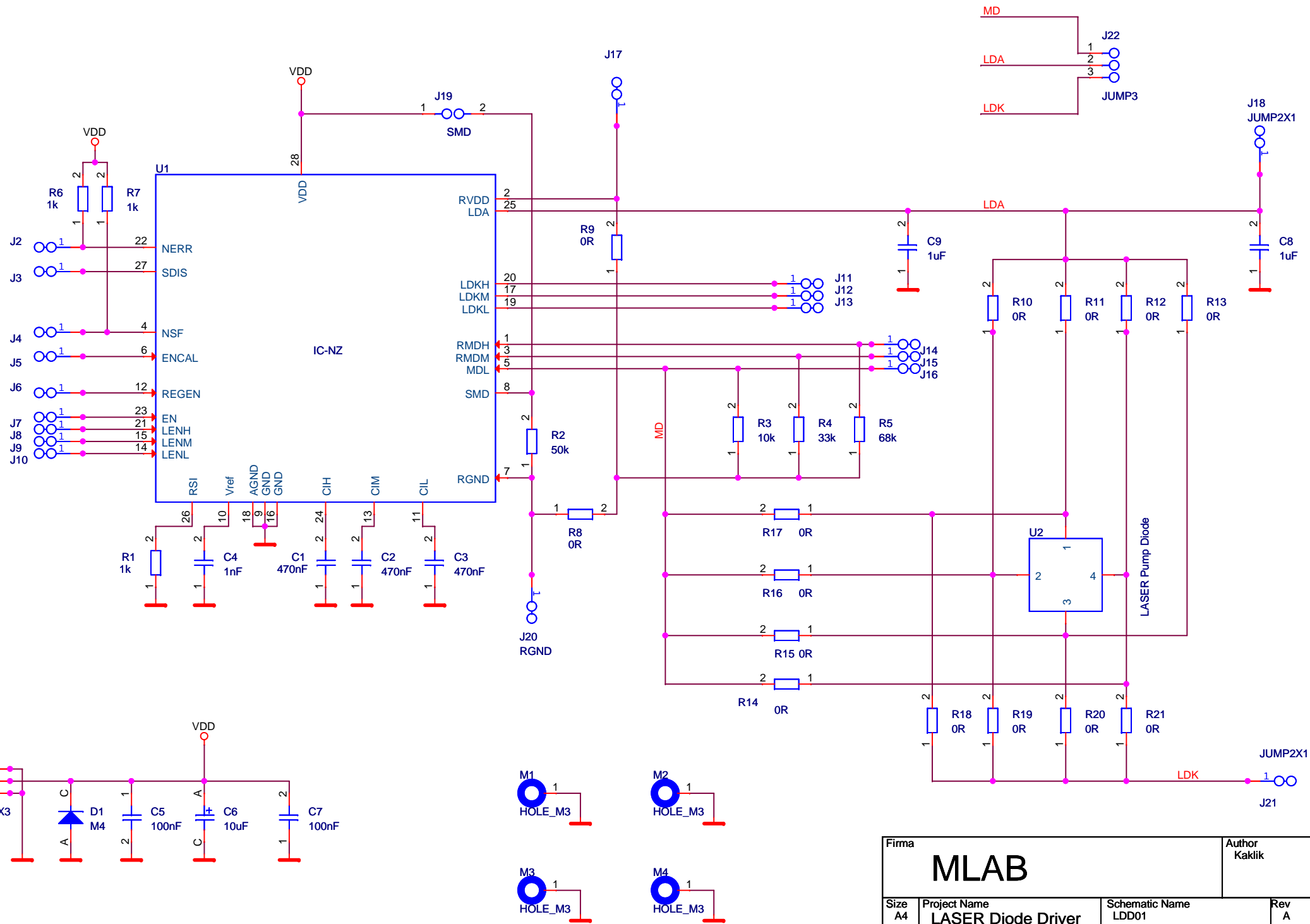
[1]

# Seznam obrázků

1.1	Závislost transmisivity čisté atmosféry na vlnové délce záření . . . . .	5
1.2	Zjednodušené blokové schéma laserového vysílače. . . . .	10
1.3	Typická konstrukce diodově čerpaného pevnolátkového laseru používaného, jako zelené laserové ukazovátko. . . . .	11
1.4	Promítané stopy svazků ve vzdálenosti 20m od modulu. Vlevo modul 5mW, napravo varianta 20mW. Měřítka vpravo dole má rozměr 0,5mrad. . . . .	13
1.5	Měření prováděné s původním regulačním obvodem. . . . .	14
1.6	Použité testovací DPSSFD moduly 5mW (vlevo) a 20mW (vpravo). . . . .	14
1.7	Schéma detektoru s PIN diodou. . . . .	15
1.8	Realizovaný detektor časového průběhu záření . . . . .	16
1.9	Závislost intenzity výstupního záření na proudu čerpací diodou. . . . .	17
1.10	Časové průběhy výstupních impulzů laseru pro 20mW modul s vhodně nastaveným pracovním bodem. . . . .	17
1.11	Průběh výstupních impulzů v případě použití 5mW verze modulu. . . . .	18
1.12	Aparatura použitá pro měření intenzity optického výstupu v závislosti na budícím proudu. . . . .	19
1.13	Návrh plošného spoje pulsního budiče čerpací diody . . . . .	22
1.14	Běžné typy konfigurace vnitřního zapojení polovodičových laserů . . . . .	22

# Seznam tabulek

1.1	Parametry laserového modulu s původním regulátorem . . . . .	13
1.2	Parametry laserového modulu napájeného zkonstruovaným zdrojem proudu.	19



Firma		<b>MLAB</b>		Author Kaklik	
Size A4	Project Name <b>LASER Diode Driver</b>		Schematic Name LDD01		Rev A
Date:	Monday, June 04, 2012		Sheet	1	of 1

# Literatura

- [1] L. Zhang and H. Tanaka, “Towards a deeper understanding of wear and friction on the atomic scale - a molecular dynamics analysis,” *Wear*, vol. 211, no. 1, pp. 44–53, 1997.

Konstrukce obou prototypů laserového vysílače byla realizovaná z prostředků firmy Universal Scientific Technologies s.r.o.

!!zkontrolovat pridani vseh referenci a doformatovat podle normy!!