

Měření s polarizovaným světlem

Pomůcky:

Optická lavice, otočné černé zrcadlo, polarizační filtr, multimetr, kondenzor, otočný držák pro dvojlomný vzorek, polarizační mikroskop, čtvrtvlnná destička, křemenný klín, celofánový stupňový klín, světelný zdroj s matnicí, ruční přímohledný spektroskop, fotočlánek, kruhový polarimetr.

1 Základní pojmy a vztahy:

1.1 Polarizace světla odrazem

Dopadá-li světlo šikmo na skleněnou desku, část světla se odrazí a část láme do prostředí s jiným indexem lomu. Odražený paprsek je částečně lineárně polarizovaný a jeho vektor intenzity elektrického pole bude kmitat v rovině kolmé na rovinu dopadu (= bude kmitat v přímce rovnoběžné s rovinou rozhraní). Stupeň této polarizace závisí na úhlu, který svírá dopadající paprsek s rovinou zrcadla. Optimální hodnota tohoto úhlu je dána Brewsterovým zákonem, který říká, že paprsky odražený a lámající se na rozhraní musí být na sebe kolmé. Jsou-li indexy lomu pro daná prostředí n_1 a n_2 , platí pro Brewsterův úhel θ vztah

$$\frac{n_2}{n_1} = \frac{\sin \theta}{\sin(90^\circ - \theta)} = \operatorname{tg} \theta. \quad (1)$$

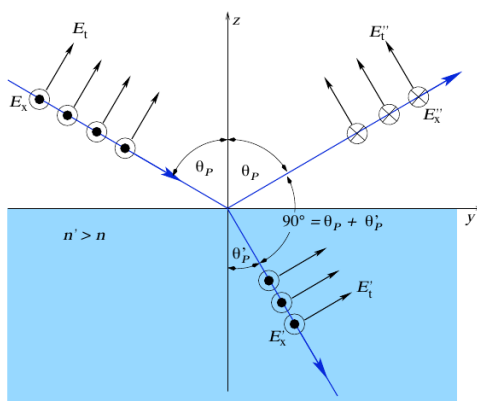


Figure 1: Lom a odraz světla na rozhraní látek s různým indexem lomu

1.2 Polarizace světla dvojlomem

Některé krystalické látky představují pro průchod světla anizotropní prostředí, tj. jeho optické vlastnosti závisí na směru šíření světla v krystalu. Paprsek nepolarizovaného světla, procházející takovou látkou, se rozdělí na dva paprsky, z nichž jeden (tzv. paprsek řádný) se řídí Snellovým zákonem a má konstantní index lomu n_o , druhý (tzv. paprsek mimořádný), se Snellovým zákonem neřídí a jeho index lomu n_e závisí na směru, v němž se světlo krystalem šíří. V krystalu existují směry, v nichž se indexy lomu pro oba paprsky rovnají, tedy $n_o = n_e$. Tyto směry jsou tzv. optické osy krystalů a podle jejich počtu dělíme krystaly na jednoosé (soustava čtverečná a šesterečná) a dvoosé (soustava kosočtverečná, jednoklonná a trojklonná). U

dvouosých krystalů se neřídí žádný z paprsků vzniklých dvojlomem Snellovým zákonem. Paprsky řádný a mimořádný jsou lineárně polarizovány v rovinách navzájem kolmých. Nejznámějším dvojlomným materiálem je islandský vápenec a kromě něj řada dalších látek krystalizujících v soustavě čtverečné, kosočtverečné, šesterečné, jednoklonné a trojklonné. Dvojlomnými se mohou stát i některé amorfnní látky (sklo, plexisklo), podrobené mechanickému namáhání (tlaku, tahu).

1.3 Malusův zákon

Necháme-li procházet lineárně polarizované světlo optickým prvkem, který je schopen sám polarizovat, zjistíme, že intenzita prošlého světla je závislá na vzájemné úhlové poloze polarizační roviny světelného svazku a polarizátoru, jímž tento svazek prochází. Polarizátor může totiž propustit jen složku, spadající do jeho polarizační roviny. Intenzita prošlého světla I' se mění podle Malusova zákona

$$I' = I \cos^2 \varphi \quad (2)$$

kde I je intenzita polarizovaného světla dopadajícího na polarizátor a φ je úhel sevřený polarizačními rovinami paprsku a polarizátoru.

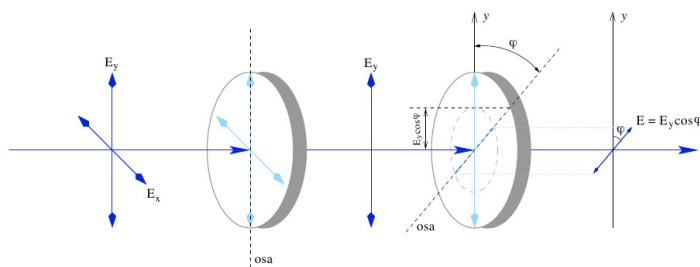


Figure 2: Malusův zákon

1.4 Interference rovnoběžného polarizovaného světla

Dva paprsky pocházející z koherentních zdrojů, polarizované ve stejné rovině, mohou interferovat jako paprsky nepolarizované. Paprsky polarizované v rovinách k sobě kolmých neinterferují, ale skládají se ve světlo elipticky polarizované.

Prochází-li lineárně polarizované světlo dvojlomnou destičkou, rozdělí se na dva svazky, šířící se různou rychlostí a vycházející z destičky s určitým dráhovým rozdílem. Procházejí-li tyto dva paprsky polarizátorem, projdou jen jejich složky spadající do jeho polarizační roviny a dojde k interferenci. Dráhový rozdíl obou interferujících paprsků je dán tloušťkou destičky a rozdílem indexů lomu destičky pro oba paprsky, a je proto závislý na vlnové délce světla. Pro některé vlnové délky dostaneme interferenční maxima, pro jiné minima, což se projeví největším vyjasněním, popř. ztemněním zorného pole. Lze dokázat, že největší světelný kontrast mezi maximem a minimem nastane tehdy, je-li rovina kmitů použitého monochromatického polarizovaného světla rovnoběžná nebo kolmá na rovinu kmitu polarizátoru a přitom směry kmitů paprsku v destičce svírají s těmito směry úhel 45° . Použijeme-li bílého světla, dojde interferencí ke zrušení nebo zesílení určité vlnové délky ve spektru a zorné pole se nám jeví v barvě vzniklé smíšením prošlých barev. Otočíme-li polarizátor o 90° , budou se zesilovat barvy, které se předtím zeslabovaly a

naopak a barva zorného pole se změní na doplňkovou. S rostoucí tloušťkou destičky se zvětšuje počet barev, které jsou ve spektru potlačeny nebo zesíleny a výsledná barva se blíží bílé.

Otáčíme-li vzorkem, mění se poměr intenzit interferujících paprsků, což způsobí změnu výsledné barvy, vzniklé interferencí. Tato skutečnost (tj. změna barvy způsobená otáčením vzorku) je kritériem, podle něhož lze určit dvojlomnost látky (na rozdíl od optické aktivity látky, při níž v bílém světle otáčení analyzátoru způsobuje změnu barvy, ale otáčení vzorku nemá na barvu vliv (viz dále)).

1.5 Rotační polarizace

Některé látky (např. křemenná destička vyříznutá kolmo k optické ose, roztok třtinového cukru, kyseliny vinné atd.) mají schopnost stáčet rovinu polarizace. Mluvíme o látkách opticky činných (aktivních). Vložíme-li vzorek aktivní látky mezi zkřížený polarizátor a analyzátor, zorné pole se vyjasní. Aby světlo opět zhaslo, je nutno analyzátozem otočit o určitý úhel. Otáčíme-li ve směru hodinových ručiček, mluvíme o látce pravotočivé, otáčíme-li proti směru hodinových ručiček, látka je levotočivá.

Otočení je závislé na barvě světla (kratším vlnovým délkám přísluší větší otočení) a je úměrné tloušťce aktivní vrstvy. Je-li polarizované světlo bílé, jsou tedy jednotlivé barvy stáčeny různě. Mluvíme o tzv. rotační disperzi. Protože analyzátor propouští nejvíce paprsky polarizované v jeho vlastní polarizační rovině, způsobí otáčení polarizátoru i změnu barvy zorného pole. Otáčení vzorkem aktivní látky nemá na barvu zorného pole vliv na rozdíl od dvojlomnosti (viz výše).

Optickou aktivitu látky určujeme obvykle pomocí tzv. měrné otáčivosti, která je určena úhlovým otočením polarizační roviny, způsobeným vrstvou aktivní látky 1 mm silné.

1.6 Určení stupně polarizace měřením souboru intenzit

Polarizační stav monochromatické rovinné elektromagnetické vlny postupující ve směru kladné osy z

$$\vec{E}(z, t) = \vec{x}_0 E_x(z, t) + \vec{y}_0 E_y(z, t) = \vec{x}_0 E_1 \cos(\omega t - kz + \varphi_1) + \vec{y}_0 E_2 \cos(\omega t - kz + \varphi_2) \quad (3)$$

je určen hodnotami parametrů E_1 , E_2 , φ ($\varphi = \varphi_1 - \varphi_2$) při daných pevně zvolených osách x , y . Obecná polarizace je eliptická, při $E_1 = E_2$, $\varphi = \pm \pi/2$ levotočivá (+), resp. pravotočivá (−) kruhová a při $\varphi = 0$ nebo π lineární.

Parametry E_1 , E_2 , φ lze zjistit změřením souboru čtyř intenzit

$$\begin{aligned} \langle E_x^2 \rangle_T &= \frac{1}{2} E_1^2, \quad \langle E_y^2 \rangle_T = \frac{1}{2} E_2^2, \\ \langle E_x E_y \rangle_T &= \frac{1}{2} E_1 E_2 \cos \varphi, \quad \langle E_x (\omega t - \pi/2) E_y (\omega t) \rangle_T = \frac{1}{2} E_1 E_2 \sin \varphi \end{aligned} \quad (4)$$

(středování je provedeno přes periodu $T = 2\pi/\omega$).

Skutečné světlo není úplně koherentní a proto jeho parametry E_1 , E_2 , φ se v obecném případě nekontrolovatelně mění s časem s koherenčními dobami τ_1 , τ_2 , τ_3 . Přístroj registrující intenzitu světla je charakterizován časovou rozlišovací schopností $(\Delta t)_r$ a měří tedy soubor intenzit středovaných nikoliv přes periodu T řádu 10^{-15} s, ale přes rozlišovací dobu přístroje:

$$\langle E_x^2 \rangle_r, \langle E_y^2 \rangle_r, \langle E_x E_y \rangle_r, \langle E_x (\omega t - \pi/2) E_y (\omega t) \rangle_r. \quad (5)$$

Takový přístroj již obecně neposkytuje úplnou informaci o polarizačním stavu a proto ke středným hodnotám (5) již obecně neexistují parametry E_1 , E_2 , φ takové, aby platilo (4). Proto byly

zavedeny tzv. Stokesovy parametry

$$P_1 = \frac{\langle E_x^2 \rangle_r - \langle E_y^2 \rangle_r}{\langle E_x^2 \rangle_r + \langle E_y^2 \rangle_r}, P_2 = \frac{\langle 2E_x E_y \rangle_r}{\langle E_x^2 \rangle_r + \langle E_y^2 \rangle_r}, P_3 = \frac{\langle 2E_x(\omega t - \pi/2) E_y(\omega t) \rangle_r}{\langle E_x^2 \rangle_r + \langle E_y^2 \rangle_r}, \quad (6)$$

kteře charakterizují tzv. částečně polarizované světlo. Velikost vektoru $\vec{P} = (P_1, P_2, P_3)$ představuje stupeň polarizace světla a platí

$$0 \leq |\vec{P}| \leq 1. \quad (7)$$

Speciálně $|\vec{P}| = 0$ odpovídá tzv. nepolarizovanému světlu a $|\vec{P}| = 1$ značí světlo úplně polarizované, tj. takové, které lze charakterizovat konstantními parametry E_1, E_2, φ .

Ke změření intenzit $\langle E_x^2 \rangle_r, \langle E_y^2 \rangle_r$ a $\langle E_x E_y \rangle_r$ je potřeba jeden polarizátor. Jeho osa je orientována po řadě ve směru osy x , osy y a pod úhlem 45° k osám x, y . V posledním případě se měří ve skutečnosti intenzita

$$\left\langle \left(\frac{E_x + E_y}{\sqrt{2}} \right)^2 \right\rangle_r = \frac{1}{2} \langle E_x^2 \rangle_r + \frac{1}{2} \langle E_y^2 \rangle_r + \langle E_x E_y \rangle_r. \quad (8)$$

Z ní a z předchozích dvou vypočteme $\langle E_x E_y \rangle_r$. Ke změření čtvrté intenzity $\langle E_x(\omega t - \pi/2) E_y(\omega t) \rangle_r$ je třeba před polarizátor orientovaný pod úhlem 45° k osám x, y zařadit ještě čtvrtvlnovou destičku pro danou vlnovou délku s osami orientovanými ve směrech x, y tak, aby složku E_x zpозdila proti E_y o čtvrt vlny; měří se tedy intenzita

$$\left\langle \left(\frac{\langle E_x(\omega t - \pi/2) + E_y(\omega t) \rangle}{\sqrt{2}} \right)^2 \right\rangle_r = \frac{1}{2} \langle E_x^2 \rangle_r + \frac{1}{2} \langle E_y^2 \rangle_r + \langle E_x(\omega t - \pi/2) E_y(\omega t) \rangle_r. \quad (9)$$

Z této naměřené hodnoty a prvních dvou se určí poslední člen na pravé straně.

Nutno podotknout, že stačí měřit relativní intenzity, protože Stokesovy parametry (6) jsou normalizovány vydělením celkovou intenzitou $\langle E_x^2 \rangle_r + \langle E_y^2 \rangle_r$.

1.7 Polarizační přístroje

K polarizaci světla a k jeho zkoumání se používá tzv. polarizátorů. Jsou to optické prvky, které ze svazku obyčejného světla vytvoří svazek lineárně polarizovaný. Mohou pracovat na principu odrazu světla pod Brewsterovým úhlem od plochy, která lomený paprsek úplně pohlcuje. Velmi často se využívá polarizátorů na bázi přírodních dvojlomných krystalů, hlavně islandského vápence (např. „Nicolovy hranoly“). K polarizaci lze využít i tzv. dichroismu. Je to schopnost některých přírodních nebo synteticky připravených látek v poměrně tenkých vrstvách polarizovat dvojlomem a současně pohltit mimořádný paprsek, takže po průchodu dichroitickým polarizátorem (tzv. polaroidem) dostaneme lineárně polarizované světlo. Pro zkoumání dvojlomnosti látek a jejich polarizačních vlastností se používá obvykle dvou polarizačních elementů zařazených za sebou. První z nich, polarizující obyčejné světlo, se nazývá polarizátor, druhý, jímž se určují vlastnosti polarizovaného světla, je tzv. analyzátor. Takovým polarizačním přístrojem s rozsáhlými možnostmi využití je polarizační mikroskop. Je to normální optický mikroskop, v němž je součástí osvětlovací soustavy polarizátor (obvykle polaroidová destička) a před okulár je zařazen další polaroid jako analyzátor. Polarizátor i analyzátor jsou otočné a jejich úhlové otočení lze měřit. Mezi objektiv a analyzátor je možno vřadit některá pomocná zařízení, např. čtvrtvlnnou destičku a zpозdovací destičku pro barevné purpurové pole.

Čtvrtvlnná destička je obvykle slídový lístek takové tloušťky, aby v něm při průchodu polarizovaného světla došlo k vytvoření dráhového rozdílu mezi řádným a mimořádným paprskem

o $1/4$ vlnové délky sodíkového světla, tj. o 147 nm. Pomocí čtvrtvlnné destičky lze z lineárně polarizovaného svazku dostat svazek polarizovaný elipticky, popř. kruhově. Čtvrtvlnná destička se obvykle zařazuje mezi polarizátor a analyzátor otočený vzájemně o 90° („zkřížený“), a to tak, aby její osa půlila úhel mezi polarizátorem a analyzátozem.

Zpoždovací destička pro barevné purpurové pole je křemenná nebo slídová destička takové tloušťky, aby způsobila při interferenci polarizovaného světla dráhový rozdíl 565 nm, a tím i vymizení vlnové délky 565 nm (zelená barva), takže zbylé barvy se složí v purpurovou. Zařadíme-li tuto destičku mezi zkřížené polarizátory spolu s mírně dvojlomným vzorkem, sčítají se dráhové difference destičky a vzorku a citlivě se mění barva zorného pole.

Křemenný klín je podlouhlá křemenná destička, přilepená na skleněné podložce, vybroušená tak, aby se její tloušťka lineárně zvětšovala od nuly do určité hodnoty. Průchodem polarizovaného světla křemenným klínem je možno dosáhnout dráhového rozdílu paprsků v intervalu 158 - 1652 nm v závislosti na posuvu klínu.

2 Pokyny pro měření

2.1 Určení Brewsterova úhlu

Překontrolujte, že se při nastavení otočného černého zrcadla na úhel 0° kryjí rysky na hlavici pod otočným stolkem. Světelný zdroj B spojte spojovacím ramenem s otočným zrcadlem C. Zdroj B při otáčení zrcadla C stavte do takové polohy, aby byl splněn zákon o rovnosti úhlu odrazu a dopadu (viz. poznámka 3). Index na spojovacím rameni musí být nastaven na úhel $270^\circ - \alpha$, kde α je úhel natočení zrcadla. Prvky C, D, E, F a P umístěte co nejbližší k sobě a irisovou clonu P nastavte tak, aby se do analyzátoru D dostalo co nejméně rozptýleného světla, nepolarizovaného na desce C. Multimetr G přepněte na rozsah 200mV nebo 2V (Obr. 3 Tab. 2.1). Postupně měřte intenzity pro:

- analyzátor a polarizátor jsou otočené na 0°
- analyzátor je otočený na 90°
- analyzátor je otočený na 45°
- analyzátor je otočený na 45° a mezi analyzátor a polarizátor je vložena čtvrtvlnná destička.

z těchto hodnot vypočtete stupeň polarizace v závislosti na úhlu α a určete Brewsterův úhel.

2.2 Ověření Malusova zákona

Světelný zdroj B postavte na konec optické lavice A. Použijte další polarizační filtr. První filtr slouží jako polarizátor a druhý jako analyzátor (Obr. 4 Tab. 2.1). Proměřte intenzitu dopadajícího světla v závislosti na úhlu natočení analyzátoru vůči polarizátoru.

2.3 Interference v rovnoběžném polarizovaném světle

Na optické lavici sestavte experiment podle Obr. 5, Tab. 2.1. Přímohledný spektroskop potřebuje co největší intenzitu analyzovaného světla, proto volte vzdálenosti jednotlivých prvků sestavy co nejmenší. Pomocnou žárovku, osvětlující na spektroskopu stupnici vlnových délek napájejte 10V z prostředních svorek zdroje pro lampu B.

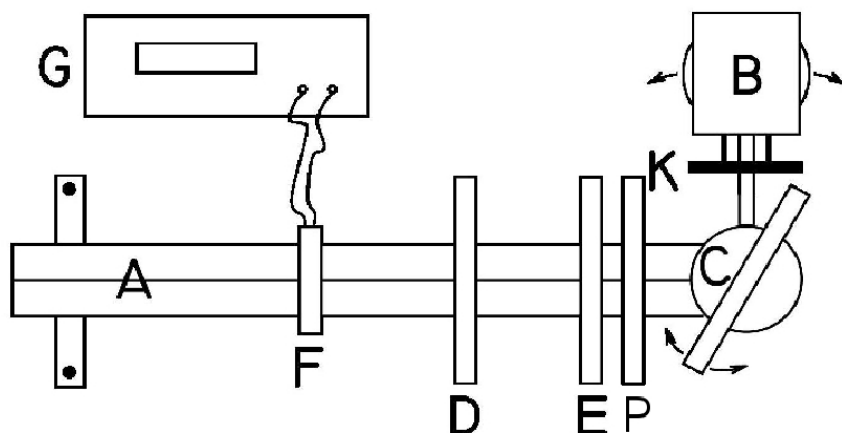


Figure 3: Sestava A - Brewsterův úhel

A	...	Optická lavice	G	...	Multimetr
B	...	Světelný zdroj	H	...	Otočný držák pro dvojlomný vzorek
C	...	Otočné černé zrcadlo	I	...	Kondenzor
D	...	Polarizační filtr	J	...	Přímohledný spektroskop (Barevný filtr)
E	...	Čtvrtvlnná deska	K	...	Matnice
F	...	Fotočlánek	L	...	Poloviční polarizační filtr
M	...	Spojka +60 nebo +100	N	...	Dalekohled zaostřený na nekonečno
O	...	Polarizační filtr s jemně dělenou stupnicí a noniem	R	...	Zkoumaný vzorek

Table 1: Popis k sestavám A-D

2.4 Optická aktivita křemíku

Na optické lavici sestavte experiment podle Obr. 6, Tab. 2.1. V případě, že je malá vzdálenost mezi polarizačními filtry L, D a O (tenký zkoumaný vzorek), lze vynechat dalekohled N a místo něj umístit pouze spojku M a její vzdálenost od polarizačních filtrů L a D nastavit tak, abychom viděli ostře dělicí hranu polovičního filtru.

Jako prvek D použijte polarizační filtr s hrubým úhlovým rozdělením a jako prvek L polarizační filtr překrývající pouze polovinu zorného pole. Dalekohled N musí být zaostřen na nekonečno, což si ověříte pohledem na vzdálený předmět. Spojnou čočku M postavte do takové polohy, aby byla v dalekohledu N ostře vidět hrana filtru L, půlící zorné pole. Polarizační filtr O nastavte na úhel 0° , filtry L a D na úhel 90° tak, aby zorné pole bylo co nejtemnější. Potom pootočte filtry L a D o malý úhel (max. 10°) v opačných směrech. Zorné pole se mírně rozjasní - jas obou polovin musí být stejný. Malé pootočení analyzátoru O musí způsobit rozjasnění jedné poloviny a pohasnutí druhé poloviny zorného pole. Čím je úhel mezi L a D menší, tím je uspořádání citlivější na malá pootočení analyzátoru O, ale také méně světelné. Monochromatické světlo získáme vložením odpovídajícího interferenčního filtru J před matnici K na světelném zdroji B. Na kovové obrubě filtru je udaná propouštěcí vlnová délka a značka prvku, kterému

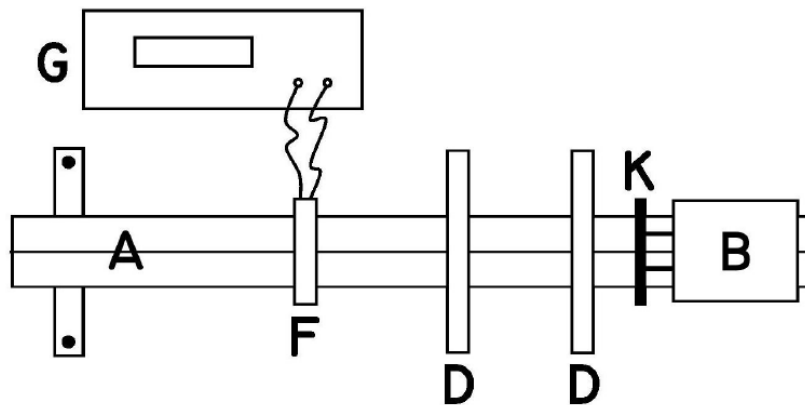


Figure 4: Sestava B - Malusův zákon

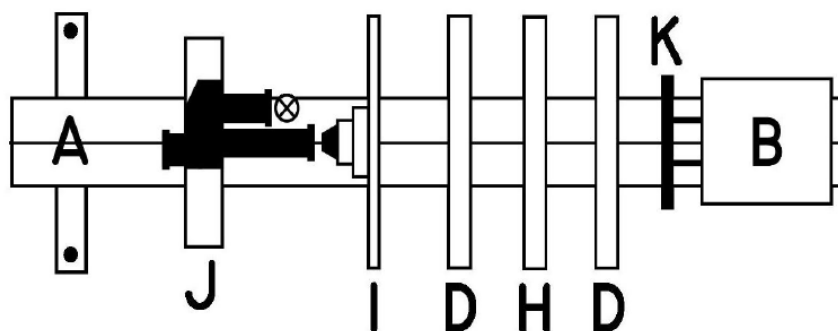


Figure 5: Sestava C - Interference v rovnoběžném světle

patří daná spektrální čára.

3 Pracovní úkoly

- 1) Při polarizaci bílého světla odrazem na černé skleněné desce proměřte závislost stupně polarizace na sklonu desky a určete optimální hodnotu Brewsterova úhlu. Výsledky zanepte do grafu.
- 2) Černou otočnou desku nahraďte polarizačním filtrem a proměřte závislost intenzity polarizovaného světla na úhlu otočení analyzátoru (Malusův zákon). Výsledek srovnajte s teoretickou předpovědí a znázorněte graficky.
- 3) Na optické lavici prozkoumejte vliv čtyř celofánových dvojlomných filtrů, způsobujících interferenci. Vyzkoušejte vliv otáčení polarizátoru, analyzátoru a vliv otáčení dvojlomného filtru mezi zkříženými i rovnoběžnými polarizátory v bílém světle. Zjistěte přímohledným spektroskopem, které vlnové délky se interferencí ruší. Výsledky pozorování popište.

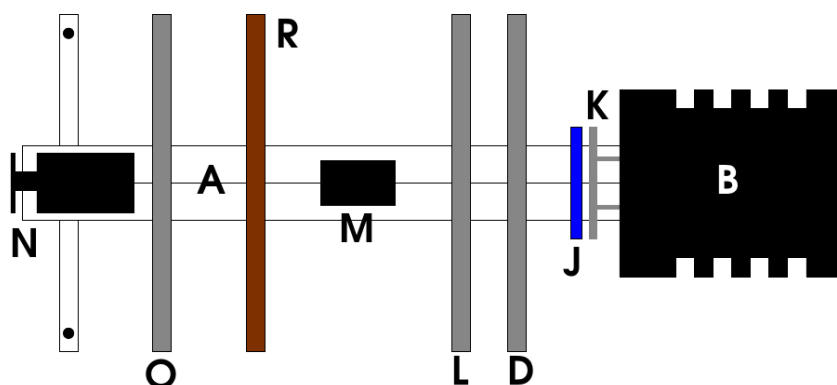


Figure 6: Sestava D - Optická aktivita

4) Na optické lavici sestavte polostínový polarimetr - Uspořádání D. Ověřte vliv vzájemného pootočení polarizačních filtrů D a L na citlivost měření úhlu natočení analyzátoru. Při optimálně nastavených filtrech D a L změřte měrnou otáčivost křemíku pro 4 spektrální barvy.

3.1 Poznámky:

1) Pro měření pracovního úhlu 1), 2), 4) použijte sestavu optických prvků na optické lavici (viz dodatek).

2) Intenzitu prošlého polarizovaného světla měřte hradlovým fotočlánkem a multimetrem.

3) Před měřením úhlu 1) překontrolujte (případně opravte) základní natočení otočného držáku odrazové černé desky takto:

- na optickou lavici umístěte co nejdále od sebe tyčky s výřezem a hrotem;
- otočný stolek nastavte na hodnotu 0° a zaaretujte;
- celý stolek natočte tak, aby při pohledu přes výřez a hrot obou výše uvedených tyček se hrot a jeho odraz v černé desce kryly a polohu držáku zaaretujte.

Polohu čtvrtvlnné destičky nastavíme takto: analyzátor nastavíme do polohy 0° , čtvrtvlnnou destičku natočíme tak, abychom dostali maximální údaj mikroampérmetru. Potom otočíme analyzátor do polohy 45° a provedeme vlastní měření. Charakteristika fotočlánku (tj. závislost výchylky galvanometru na intenzitě světla) je lineární. Stupeň polarizace počítejte pomocí rovnic (6), (8), (9).

4) Barevné filtry vyjímejte z držáku u světelného zdroje pomocí hadříku. Jsou velmi horké!!!!

3.2 Literatura:

- [1] Friš, Timoreva: Kurs fyziky, díl III, kap. 24, NČSAV, Praha, 1954.
- [2] Petřílka: Fyzikální optika, Přírodovědecké nakladatelství, Praha, 1952, str. 118 až 187.
- [3] Brož: Základy fyzikálních měření I, SPN, Praha, 1983, str. 566 až 568.