

FYZIKÁLNÍ PRAKTIKUM FJFI ČVUT V PRAZE

Datum měření: 1.4.2011	Jméno: Jakub Kákona
Pracovní skupina: 4	Ročník a kroužek: Pa 9:30
Spolupracovníci: Jana Navrátilová	Hodnocení:

Měření s polarizovaným světlem

Abstrakt

V této úloze ověříme polarizaci světla odrazem, dále ověříme Malusův zákon pro polarizované světlo procházející polarizátorem. Potom prozkoumáme interferenci dvojlomných materiálů a na konec změříme otočení směru polarizace při průchodu křemenným krystalem.

1 Úvod

1.1 Zadání

1. Při polarizaci bílého světla odrazem na černé skleněné desce proměřte závislost stupně polarizace na sklonu desky a určete optimální hodnotu Brewsterova úhlu a znázorněte graficky. Uspořádání A.
2. Černou otočnou desku nahraďte polarizačním filtrem a proměřte závislost intenzity polarizovaného světla na úhlu otočení analyzátoru (Malusův zákon). Uspořádání B. Výsledek srovnajte s teoretickou předpovědí - vztah (2) - a znázorněte graficky.
3. Na optické lavici osazené podle Uspořádání C prozkoumejte vliv čtyř celofánových dvojlomných filtrů, způsobujících interferenci. Vyzkoušejte vliv otáčení polarizátoru, analyzátoru a vliv otáčení dvojlomného filtru mezi zkříženými i rovnoběžnými polarizátory v bílém světle. Zjišťujte přímohledným spektroskopem, které vlnové délky z bílého světla se interferencí ruší a jaký to má vliv na barvu zorného pole, pozorovaného pouhým okem. Výsledky pozorování popište.
4. Vybrané vzorky (vápenec, křemen, slída, aragonit) krystalů prozkoumejte na polarizačním mikroskopu ve sbíhavém světle bílém a monochromatickém. Výsledky pozorování popište popř. nakreslete.
5. Na optické lavici sestavte polostínový polarimetr - Uspořádání D. Ověřte vliv vzájemného pootočení polarizačních filtrů D a L na citlivost měření úhlu natočení analyzátoru. Při optimálně nastavených filtrech D a L změřte měrnou otáčivost křemíku pro 4 spektrální barvy.

2 Experimentální uspořádání a metody

2.1 Teoretický úvod

Stupeň polarizace odraženého světla závisí na úhlu dopadu dopadajícího paprsku. Existuje úhel, kde polarizace světla nabývá maximální hodnoty tento úhel se nazývá Brewsterův úhel a

platí pro něj vztah:

$$n = \operatorname{tg} \alpha \quad (1)$$

Kde n je index lomu daného materiálu a α je Brewsterův úhel. Světlo můžeme polarizovat i jinak než odrazem. Jiný způsob polarizace je např. dvojlomem. Pokud lineárně polarizované světlo prochází polarizátorem tak pro jeho intenzitu platí:

$$I = I \cos^2(\phi) \quad (2)$$

Kde I je prošlá intenzita a I je původní intenzita, ϕ je úhel, který svírají polarizátory. Tento vztah se nazývá Malusův zákon.

Další možností je zpoždovací destička, ta rozdělí paprsek na řádný a mimořádný vzhledem k osám destičky, jelikož se každý šíří jinou rychlostí tak po opuštění destičky, může dojít k interferenci těchto paprsků. Při interferenci ve sbíhavém světle je výsledný interferenční obrazec závislý na tom, zda je pozorovaný krystal jednoosý nebo dvouosý.

Dalším jevem je optická aktivita, to je vlastnost látek stáčet rovinu polarizovaného světla. Míra stáčení polarizovaného světla závisí na vlnové délce.

2.2 Pomůcky

Optická lavice, otočné černé zrcadlo, polarizační filtr, multimetr, kondenzor, matnice, otočný držák pro dvojlomný vzorek; polarizační mikroskop, čtvrtvlnná destička, zpoždovací destička 565 nm, křemenný klín, celofánový stupňový klín, vzorky dvojlomných látek, světelný zdroj, červený filtr k mikroskopu, ruční přímohledný spektroskop, fotočlánek s mikroampérmetrem, kruhový polarimetr.

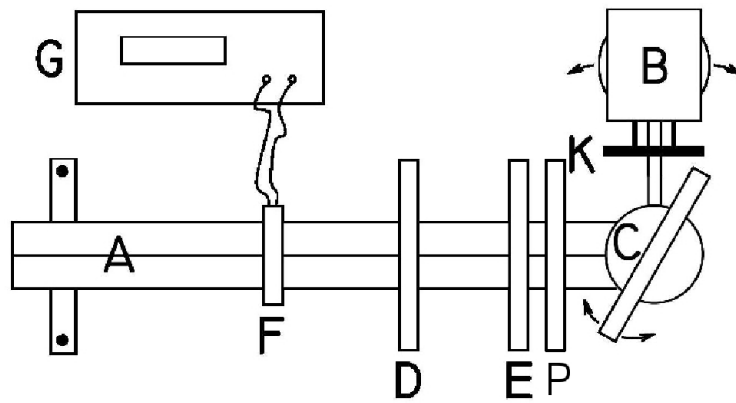
3 Výsledky a postup měření

3.1 Polarizace odrazem

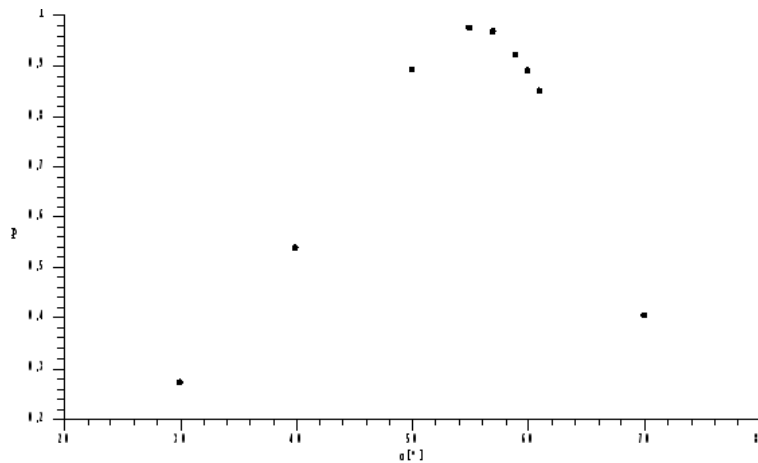
Naměřili jsme intenzitu dopadajícího světla pro úhel natočení od 30° do 70° pro natočení polarizátoru o 0°, 90°, 45° a 45° a dopočetli stupeň polarizace dle vzorce (2). Pro Brewsterův úhel jsme získali hodnotu $(52,29 \pm 0,04)^\circ$.

Tabulka 1: Naměřené a vypočtené hodnoty pro světlo polarizované odrazem

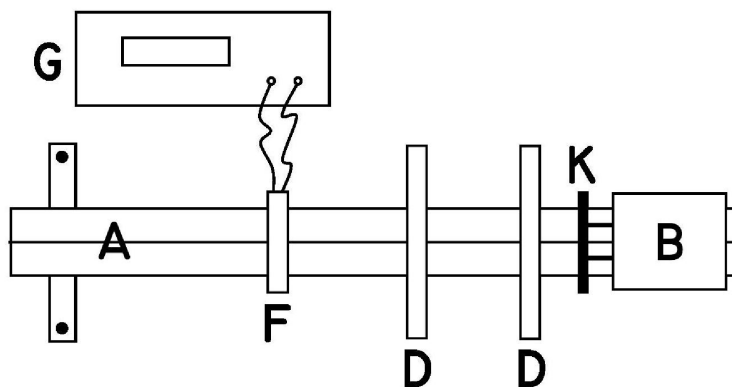
[°]	0° U[mV]	90° U[mV]	45° U[mV]	45°+/-4 U[mV]	P[-]
30	33,1	19,3	28,4	23,9	0,27
40	43,5	13,1	28,2	27,3	0,54
50	56,8	3,4	34,3	32,8	0,89
55	62,5	1,1	38,4	36,4	0,97
57	67,5	1,5	41,8	40,2	0,97
59	70,5	3,3	45	43	0,92
60	70,8	4,6	45,5	44,6	0,89
61	75,1	6,6	49	47,2	0,85
70	95	40,6	73,5	70,8	0,40



Obrázek 1: Uspořádání experimentu pro měření Brewsterova úhlu. A je optická lavice, G - multimetr, F je Fotočlánek, D je polarizační filtr, E je čtvrtvlnová destička, P je irisová clona, C je otočné zrcadlo, B je zdroj světla a K je matnice



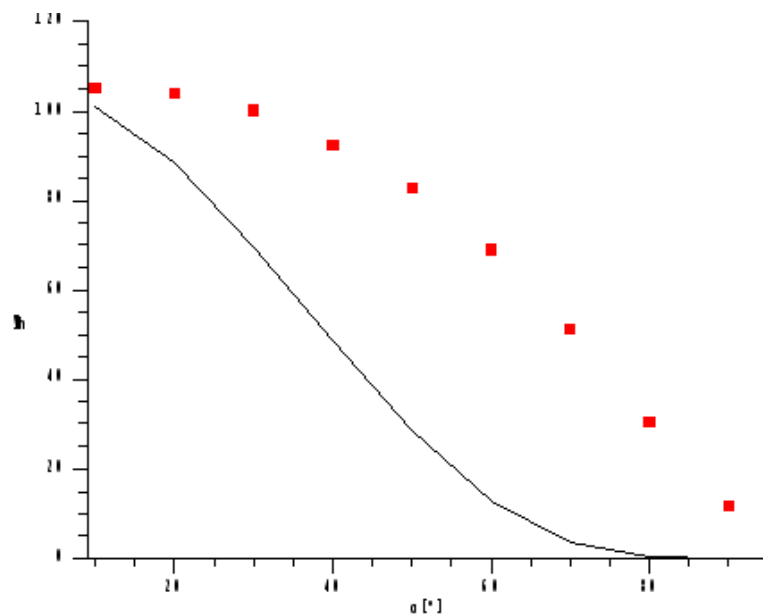
Obrázek 2: Schéma měření interference rovnoběžného sbíhavého světla, A je optická lavice, G je multimetr, F je Fotočlánek, D je polarizační filtr, E je čtvrtvlnná destička, P je irisová clona, C je otočné zrcadlo, B je zdroj světla a K je matnice, J - přímohledný spektroskop, H - otočný držák pro dvojlomný vzorek



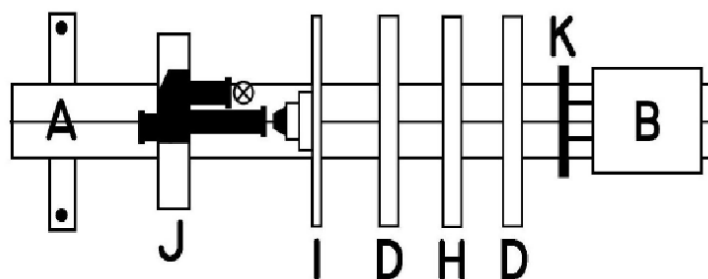
Obrázek 3: Schéma pro měření Malusova zákona A je optická lavice, G je multimetr, F je Fotočlánek, D je polarizační filtr, E je čtvrtvlnová destička, P je irisová clona, C je otočné zrcadlo, B je zdroj světla a K je matnice

Tabulka 2: Naměřené hodnoty pro skřížené polarizátory

$[\circ]$	$U[\text{mV}]$
0	105,15
10	104,21
20	100,07
30	92,49
40	82,81
50	69,13
60	51,41
70	30,61
80	11,62
90	2,55



Obrázek 4: Graf závislosti intenzity světla na úhlu natočení polarizátoru spolu s předpokládaným průběhem křivky



Obrázek 5: Schéma měření interference rovnoběžného sbíhavého světla, A je optická lavice, G je multimetr, F je Fotočlánek, D je polarizační filtr, E je čtvrtvlnná destička, P je irisová clona, C je otočné zrcadlo, B je zdroj světla a K je matnice, J - přímohledný spektroskop, H - otočný držák pro dvojlomný vzorek

3.2 Polarizace - Malusův zákon

Při ověřování Malusova zákona jsme sestavili aparaturu podle [?] a proměřili závislost intenzity prošlého světla na úhlu natočení polarizátoru a analyzátoru.

3.3 Interference Polarizovaného světla

Při měření interference rovnoběžného polarizovaného světla sestavíme aparaturu podle obrázku 3. Přímohledný spektroskop má v sobě vlastní stupnici, ze které můžeme odečítat vlnovou délku.

Pro čtyři různé interferenční celofánové filtry jsme pak pozorovali interferenční minima ve spektru.

Tabulka 3: Naměřené hodnoty pro celofánové filtry

D	A[°]	P[°]	
1	10	0	žlutá(560 nm), modrá(415 nm)
2	10	30	oranžová(590 nm), zelená(520 nm), modrá(480 nm)
3	7	80	žlutá(570 nm)
4	10	80	žlutá(560nm)

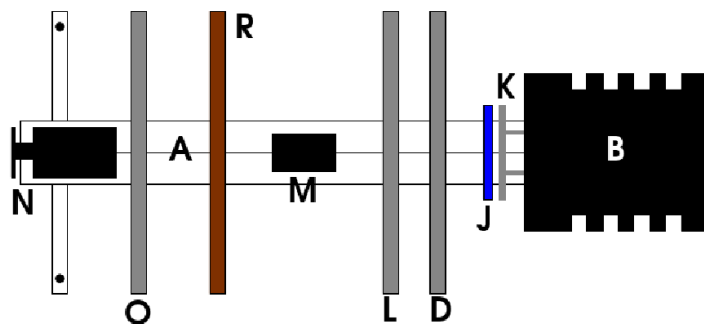
3.4 Interference ve sbíhavém světle

Na pozorování interference ve sbíhavém polarizovaném světle použijeme polarizační mikroskop. Polarizačním mikroskopem jsme zkoumali vzorky vápence, křemene, slídy a aragonitu pod bílým a monochromatickým světlem. Kde bylo pak možné podle chování obrazců rozlišit dvouosé jednoosé a opticky aktivní krystaly.

3.5 Optická aktivita

Pro pozorování optické aktivity sestavíme aparaturu podle obrázku 4

V této úloze používáme poloviční polarizační filtr z toho důvodu, že lidské oko je citlivější na porovnávání dvou hodnot jasu, než na hledání minimálního jasu. Tím je možné polarizační filtr nastavit mnohem přesněji do správného úhlu, který pak odpovídá polarizaci procházejícího světla.



Obrázek 6: Schéma pro měření optické aktivity, A je optická lavice, G je multimetr, F je Fotočlánek, D je polarizační filtr, E je čtvrtvlnná destička, P je irisová clona, C je otočné zrcadlo, B je zdroj světla a K je matnice, J je barevný filtr O je polarizační filtr s jemně dělenou stupnicí, M je spojka + 100 nebo + 60, N je dalekohled, R je zkoumaný vzorek, L je poloviční polarizační filtr

Tabulka 4: Naměřené hodnoty měrné otáčivosti na křemených destičkách tloušťky 1mm

[nm]	1[°]	2[°]	Fi/mm
490	62	93	31
510	49	75	26
580	68	89	21
630	47	67	20

4 Diskuse a závěr

1. Při měření jsme zjistili, že Brewsterův úhel pro černou odraznou desku je zhruba 52° , kdy je odražené světlo téměř úplně polarizované.
2. Měřením jsme ověřili Malusův zákon, jelikož naměřená data se relativně dobře shodují s předpovědí. Naměřené odchylky mohou být způsobeny systematickou chybou, tedy přílišným osvětlením rozptýleným světlem.
3. Vložením víceosých destiček mezi soustavu polarizátorů jsme demonstrovali jejich spektrální selektivitu. Neboť jsme pozorovali interferenční minima ve spektru bílé lampy.
4. Vložením některých materiálů aragonitu, křemene a vápence do sbíhavého svazku polarizačního mikroskopu jsme ověřili přítomnost interferenčních obrazů pozorovatelných v mikroskopu.
5. Polostínovým polarimetrem jsme změřili polarizační otáčivost křemene na vlnových délkách 490,510,580 a 630nm zjistili jsme, že otáčivost klesá s rostoucí vlnovou délkou. Z 30° až na 20° .

Reference

- [1] <http://praktika.fjfi.cvut.cz/Polarizace/Polarizace.pdf> - Zadání úlohy k 1.4.2011