

FYZIKÁLNÍ PRAKTIKUM FJFI ČVUT V PRAZE

Datum měření: 18.4.2012	Jméno: Jakub Kákona
Pracovní skupina: 2	Hodina: Po 7:30
Spolupracovníci: Viktor Polák	Hodnocení:

Měření s polarizovaným světlem

Abstrakt

V této úloze ověříme polarizaci světla odrazem, dále ověříme Malusův zákon pro polarizované světlo procházející polarizátorem. Potom prozkoumáme interferenci materiálů a na konec změříme stočení osy polarizace při průchodu křemenným krystalem.

1 Úvod

1.1 Zadání

1. Při polarizaci bílého světla odrazem na černé skleněné desce proměřte závislost stupně polarizace na sklonu desky a určete optimální hodnotu Brewsterova úhlu. Výsledky zanepte do grafu.
2. Černou otočnou desku nahrad'te polarizačním filtrem a proměřte závislost intenzity polarizovaného světla na úhlu otočení analyzátoru (Malusův zákon). Výsledek srovnajte s teoretickou předpovědí a znázorněte graficky.
3. Na optické lavici prozkoumejte vliv čtyř celofánových dvojlomných filtrů, způsobujících interferenci. Vyzkoušejte vliv otáčení polarizátoru, analyzátoru a vliv otáčení dvojlomného filtru mezi zkříženými i rovnoběžnými polarizátory v bílém světle. Zjistěte přímohledným spektroskopem, které vlnové délky se interferencí ruší. Výsledky pozorování popište.
4. Na optické lavici sestavte polostínový polarimetr - Uspořádání D. Ověřte vliv vzájemného pootočení polarizačních filtrů D a L na citlivost měření úhlu natočení analyzátoru. Při optimálně nastavených filtrech D a L změřte měrnou otáčivost křemíku pro 4 spektrální barvy.

2 Experimentální uspořádání a metody

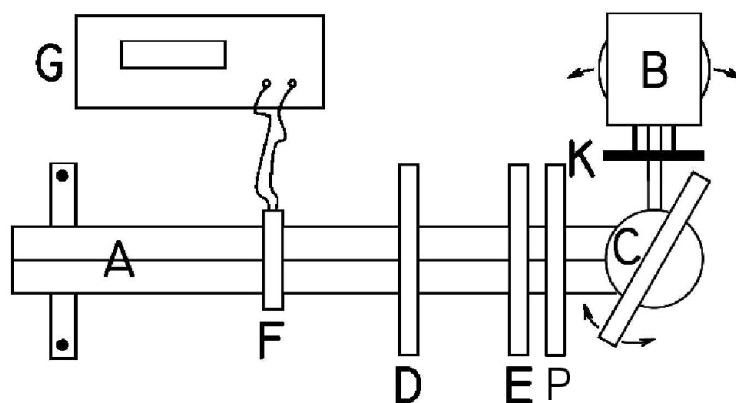
2.1 Teoretický úvod

Stupeň polarizace odraženého světla závisí na úhlu dopadu dopadajícího paprsku. Existuje úhel, kde polarizace světla nabývá maximální hodnoty tento úhel se nazývá Brewsterův úhel a platí pro něj vztah:

$$n = \operatorname{tg} \alpha \quad (1)$$

Kde n je index lomu daného materiálu a α je Brewsterův úhel. Světlo můžeme polarizovat i jinak než odrazem. Jiný způsob polarizace je např. dvojlomem. Pokud lineárně polarizované světlo prochází polarizátorem tak pro jeho intenzitu platí:

$$I' = I \cos^2(\phi) \quad (2)$$



Obrázek 1: Uspořádání experimentu pro měření Brewsterova úhlu. A je optická lavice, G - multimetr, F je Fotočlánek, D je polarizační filtr, E je čtvrtvlnová destička, P je irisová clona, C je otočné zrcadlo, B je zdroj světla a K je matnice

Kde I' je prošlá intenzita a I je původní intenzita, ϕ je úhel, který svírají polarizátory. Tento vztah se nazývá Malusův zákon.

Další možností je zpoždovací destička, ta rozdělí paprsek na řádný a mimořádný vzhledem k osám destičky, jelikož se každý šíří jinou rychlostí tak po opuštění destičky, může dojít k interferenci těchto paprsků. Při interferenci ve sbíhavém světle je výsledný interferenční obrazec závislý na tom, zda je pozorovaný krystal jednoosý nebo dvouosý.

Dalším jevem je optická aktivita, to je vlastnost látek stáčet rovinu polarizovaného světla. Míra stáčení polarizovaného světla závisí na vlnové délce.

2.2 Pomůcky

Optická lavice, otočné černé zrcadlo, polarizační filtr, multimetr, kondenzor, matnice, otočný držák pro dvojlomný vzorek, čtvrtvlnná destička, křemenný klín, celofánový stupňový klín, lampa, červený, přímohledný spektroskop, fotočlánek, kruhový polarimetr.

3 Výsledky a postup měření

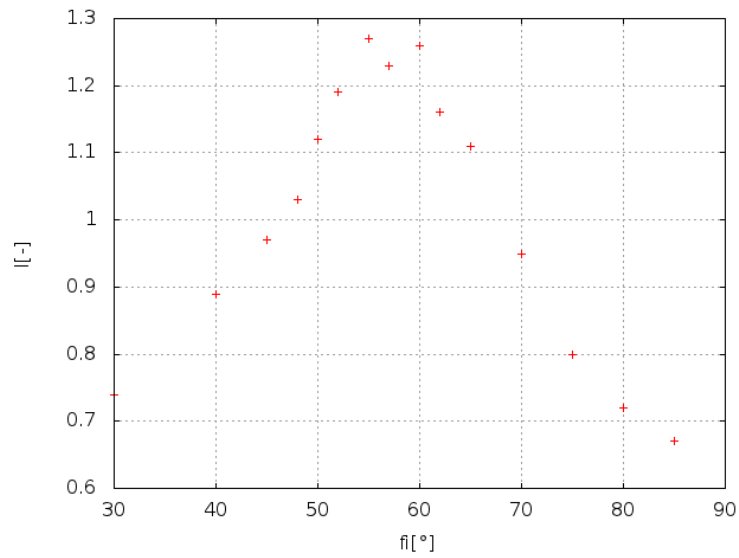
3.1 Polarizace odrazem

Stupeň polarizace jsme určili změřením intenzit význačných polarizačních stavů. Z těch bylo možné vypočítat Stokesovy pametry a určit tak typ a stupeň polarizace.

Naměřili jsme intenzitu dopadajícího světla pro úhel natočení od 30° do 85° pro natočení polarizátoru o 0° , 90° , 45° a kruhovou polarizaci se čtvrtvlnovou destičkou. Pro Brewsterův úhel jsme pak odečtením z grafu získali hodnotu $(54,29 \pm 0,5)^\circ$.

3.2 Malusův zákon

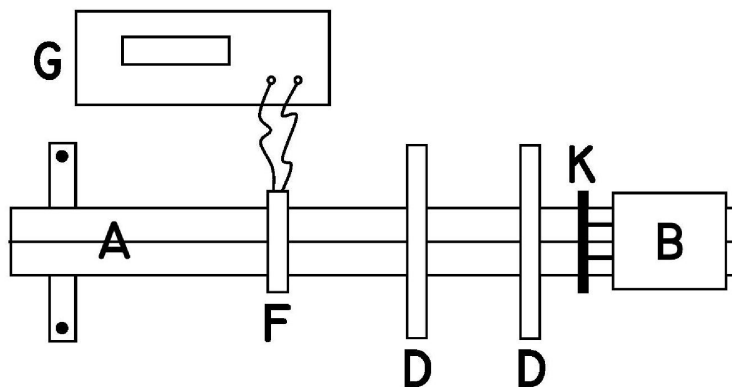
Při ověřování Malusova zákona jsme sestavili aparaturu podle [?] a proměřili závislost intenzity prošlého světla na úhlu natočení polarizátoru a analyzátoru.



Obrázek 2: Naměřený stupeň polarizace vzhledem k úhlu natočení odrazné desky

Tabulka 1: Naměřené a vypočtené hodnoty pro světlo polarizované odrazem

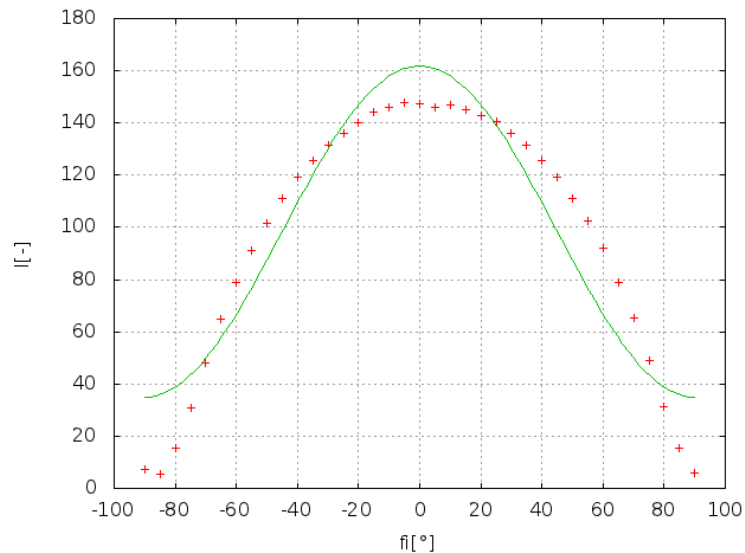
[°]	0° U[mV]	90° U[mV]	45° U[mV]	Circ U[mV]	S_0	S_1	S_2	S_3	P[-]
30	10,4	5,7	8,0	7,4	16,1	4,7	8,0	7,4	0,74
40	13,5	3,6	8,4	8,0	17,1	9,9	8,4	8,0	0,89
45	14,4	2,7	8,8	7,7	17,1	11,7	8,8	7,7	0,97
48	15,9	2,0	9,0	8,0	17,9	13,9	9,0	8,0	1,03
50	16,2	1,3	9,2	8,9	17,5	14,9	9,2	8,9	1,12
52	16,4	0,5	9,0	8,6	16,9	15,9	9,0	8,6	1,19
55	19,2	0,2	11,3	11,0	19,4	19,0	11,3	11,0	1,27
57	20,4	0,2	10,8	10,6	20,6	20,2	10,8	10,6	1,23
60	23,6	0,6	14,3	14,0	24,2	23,0	14,3	14,0	1,26
62	25,2	1,3	14,1	13,3	26,5	23,9	14,1	13,3	1,16
65	28,5	2,9	16,9	16,8	31,4	25,6	16,9	16,8	1,11
70	37,2	9,4	24,4	24,1	46,6	27,8	24,4	24,1	0,95
75	46,6	21,5	35,2	33,2	68,1	25,1	35,2	33,2	0,80
80	49,0	34,2	42,2	39,7	83,2	14,8	42,2	39,7	0,72
85	75,6	73,3	73,0	68,0	148,9	2,3	73,0	68,0	0,67



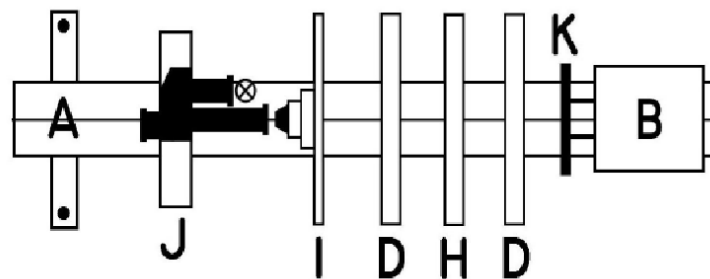
Obrázek 3: Schéma pro měření Malusova zákona A je optická lavice, G je multimetr, F je Fotočlánek, D je polarizační filtr, E je čtvrtvlnová destička, P je irisová clona, C je otočné zrcadlo, B je zdroj světla a K je matnice

Tabulka 2: Naměřené hodnoty pro skřížené polarizátory

[°]	U[mV]	[°]	U[mV]
0	147,3		
5	146,0	-5	147,7
10	146,8	-10	146,2
15	145,0	-15	144,2
20	143,0	-20	140,1
25	140,6	-25	136,2
30	136,1	-30	131,5
35	131,5	-35	125,8
40	125,7	-40	119,2
45	119,4	-45	110,9
50	111,2	-50	101,7
55	102,6	-55	91,3
60	92,0	-60	78,8
65	78,8	-65	64,7
70	65,2	-70	48,1
75	49,1	-75	30,7
80	31,5	-80	15,3
85	15,3	-85	5,6
90	5,8	-90	7,4



Obrázek 4: Graf závislosti intenzity světla na úhlu natočení polarizátoru spolu s předpokládaným průběhem křivky



Obrázek 5: Schéma měření interference ve svazku rovnoběžného světla, A je optická lavice, G je multimetr, F je Fotočlánek, D je polarizační filtr, E je čtvrtvlnová destička, P je irisová clona, C je otočné zrcadlo, B je zdroj světla a K je matnice, J - přímohledný spektroskop, H - otočný držák pro dvojlomný vzorek

3.3 Interference Polarizovaného světla

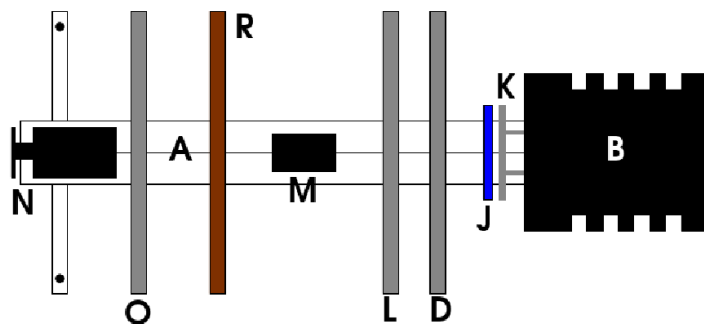
Při měření interference rovnoběžného polarizovaného světla sestavíme aparaturu podle obrázku 5. Přímohledný spektroskop má v sobě vlastní stupnici, ze které můžeme odečítat vlnovou délku. Polarizátor byl nastavený na 0° .

Pro čtyři různé interferenční celofánové filtry jsme pak pozorovali interferenční minima ve spektru.

filtr č. 3. - při 0° analyzátoru je ve spektrometru viditelné celé optické spektrum. A při otočení analyzátoru na 90° vymizí ze spektra 490-510nm a zmenší se celý rozsah viditelného spektra o 10-20nm. Při otáčení vzorku v držáku tmavne celé viditelné spektrum.

filtr č. 4. - při otočení analyzátoru do 90° vymizí u tohoto filtru rozsah vlnových délek 550-560nm a 490-500nm viditelný rozsah spektra se zkrátí na 680-450

filtr č. 2. - Viditelný rozsah se zkrátí 680-440nm vymizí vlnové délky 590-560nm



Obrázek 6: Schéma pro měření optické aktivity, A je optická lavice, G je multimetr, F je Fotočlánek, D je polarizační filtr, E je čtvrtvlnná destička, P je irisová clona, C je otočné zrcadlo, B je zdroj světla a K je matnice, J je barevný filtr O je polarizační filtr s jemně dělenou stupnicí, M je spojka + 100 nebo + 60, N je dalekohled, R je zkoumaný vzorek, L je poloviční polarizační filtr

filtr č. 1. - Viditelný rozsah se zkrátí 650-400nm vymizí vlnové délky 540-560nm

3.4 Optická aktivita

Pro pozorování optické aktivity sestavíme aparaturu podle obrázku 6

V této úloze používáme poloviční polarizační filtr z toho důvodu, že lidské oko je citlivější na porovnávání dvou hodnot jasu, než na hledání minimálního jasu. Tím je možné polarizační filtr nastavit mnohem přesněji do správného úhlu, který pak odpovídá polarizaci procházejícího světla.

Tabulka 3: Naměřené hodnoty měrné otáčivosti na křemených destičkách tloušťky 1mm

[nm]	1[°]	2[°]	θ /mm
Sodik 59J			30
Ca 63J	-18	12	30
491Hg	-52	30	82
Cu51J	-7	24	31

4 Diskuse

1. Při měření jsme zjistili, že Brewsterův úhel pro černou odraznou desku je zhruba $(54,29 \pm 0,5)^\circ$, kdy je odražené světlo téměř úplně polarizované. Stupeň polarizace nám vyšel jako lineární polarizace s hodnotou větší než 1, což je pravděpodobně způsobeno fluktuací výkonu v čase, protože všechny měřené polarizační parametry nebylo možné určit v jeden okamžik. Navíc se do celkového výkonu může promítnout různá absorpční ztráta při rekonfiguraci aparatury pro měření kruhových polarizací.
2. V případě měření Malusova zákona, se naměřená data nepříliš dobře shodují s předpovědí. Naměřené odchylky mohou být způsobeny systematickou chybou, tedy přílišným osvětlením rozptýleným světlem. Nebo špatnou kalibrací stupnice polarizátoru.
3. Vložením víceosých destiček mezi soustavu polarizátorů jsme demonstrovali jejich spektrální selektivitu. Neboť jsme pozorovali interferenční minima ve spektru bílé lampy.

4. Polostínovým polarimetrem jsme změřili polarizační otáčivost křemene na vlnových délkách 490,510,580 a 630nm zjistili jsme, že otáčivost klesá s rostoucí vlnovou délkou. Z 30° až na 20° .

5 Závěr

Podarilo se nám najít Brewsterův úhel pro odraz od skleněné desky. Pro Malusův zákon jsme naměřili křivku intenzity v závislosti na natočení polarizátoru mírně odlišnou od předpokládaného průběhu avšak tendence křivek je podobná. U plastových interferenčních filtrů jsme pozorovali destruktivní interferenci některých vlnových délek. Určili jsme měrnou otáčivost křemene pro několik vlnových délek.

Reference

- [1] <http://praktika.fjfi.cvut.cz/Polarizace/Polarizace.pdf> - Zadání úlohy k 17.4.2012