

Kladná zpětná vazba (astabilní multivibrátor)

Jakub Kákona, kaklik@mlab.cz

1.3.2011

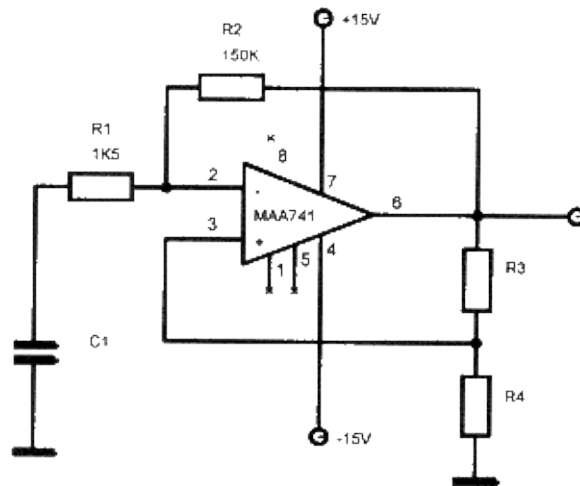
Abstrakt

1 Úvod

1. Uvažujte zapojení dle uvedeného schématu, kde zápornou zpětnou vazbou, tvořenou odpory R1 a R2 je realizováno zesílení 100. Děličem tvořeným odpory R3, R4 je vytvořena kladná zpětná vazba, kdy se část výstupního napětí přičítá k napětí vstupnímu prostřednictvím střídavé vazby přes kondenzátor C1. (Je třeba si uvědomit jak pracuje rozdílový zesilovač.) Navrhněte dělič R3, R4 tak, aby bylo realizováno smyčkové zesílení > 1 a rozkmit napětí na vstupech 2 a 3 nebyl větší než 2 V. Proveďte rozbor činnosti obvodu v režimu astabilního multivibrátoru. Popište jednotlivé stavy obvodu.
2. Navrhněte velikost kapacity C1 pro kmitočet opakovací frekvence kmitů obvodu 300 Hz. V protokolu dokumentujte průběhy signálů na kapacitě C1, výstupu obvodu a vstupů 2 a 3 operačního zesilovače i jejich vzájemný vztah v čase.
3. Na výstup multivibrátoru připojte derivační obvod s časovou konstantou 0,5 ms a proměřte osciloskopem vzájemný vztah vstupních a výstupních signálů tohoto obvodu. Měření porovnejte s teoreticky odvozenými průběhy. Při návrhu obvodu vezměte v úvahu to, že operační zesilovač lze zatížit na výstupu pouze impedancí vyšší než určitá minimální (viz katalogové údaje, asi $> 2k$).
4. Totéž, co v bodě 3, proveďte pro případ připojení integračního obvodu se stejnou časovou konstantou 0,5 ms. Zapojení realizujte pomocí RC obvodů. Nezapomeňte před měřením ověřit správnou kalibraci použitých sond (kompenzovaný dělič).
5. V protokolu zdůvodněte případný nesoulad naměřených výsledků s teoreticky odvozenými průběhy.

2 Postup měření

Podle požadavků v zadání jsme na univerzální desce zapojili multivibrátor s operačním zesilovačem. Hodnoty rezistorů vazebního děliče jsme zvolili 1k6 a 18k Ohm. Hodnoty vychází z požadavku, že odporový dělič musí dělit zhruba 13ti, neboť výstupní saturační napětí je přibližně 13V a tento dělič ve zpětné vazbě pak zaručuje, že nebude příliš velký rozkmit napětí na vstupech OZ.



Obrázek 1: Zapojení astabilního multivibrátoru s OZ

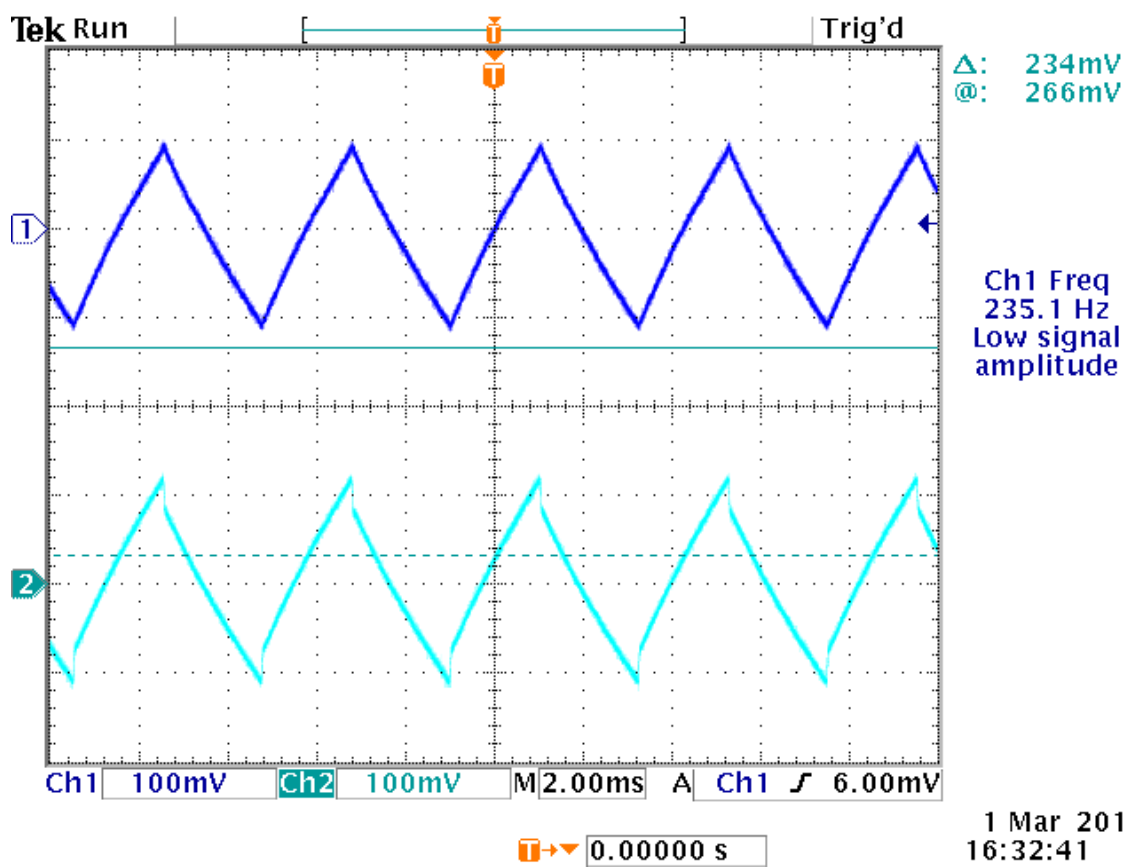
Protože požadovaná rezonanční frekvence multivibrátoru byla 300Hz a perioda je v tomto zapojení čtyřnásobkem časové prodlevy mezi dvěma "komparovanými" stavy RC obvodu. A kondenzátor se po tuto dobu nabíjí lineárně. Vychází pak hodnota kondenzátoru 68nF.

K již funkčnímu multivibrátoru jsme následně připojili nejdříve derivační RC článek a po nasnímání požadovaných průběhů i článek integrační. Oba s časovou konstantou 0,5ms. Pro nasnímání signálu bylo ale nejdříve nutné zkalibrovat sondy osciloskopu.

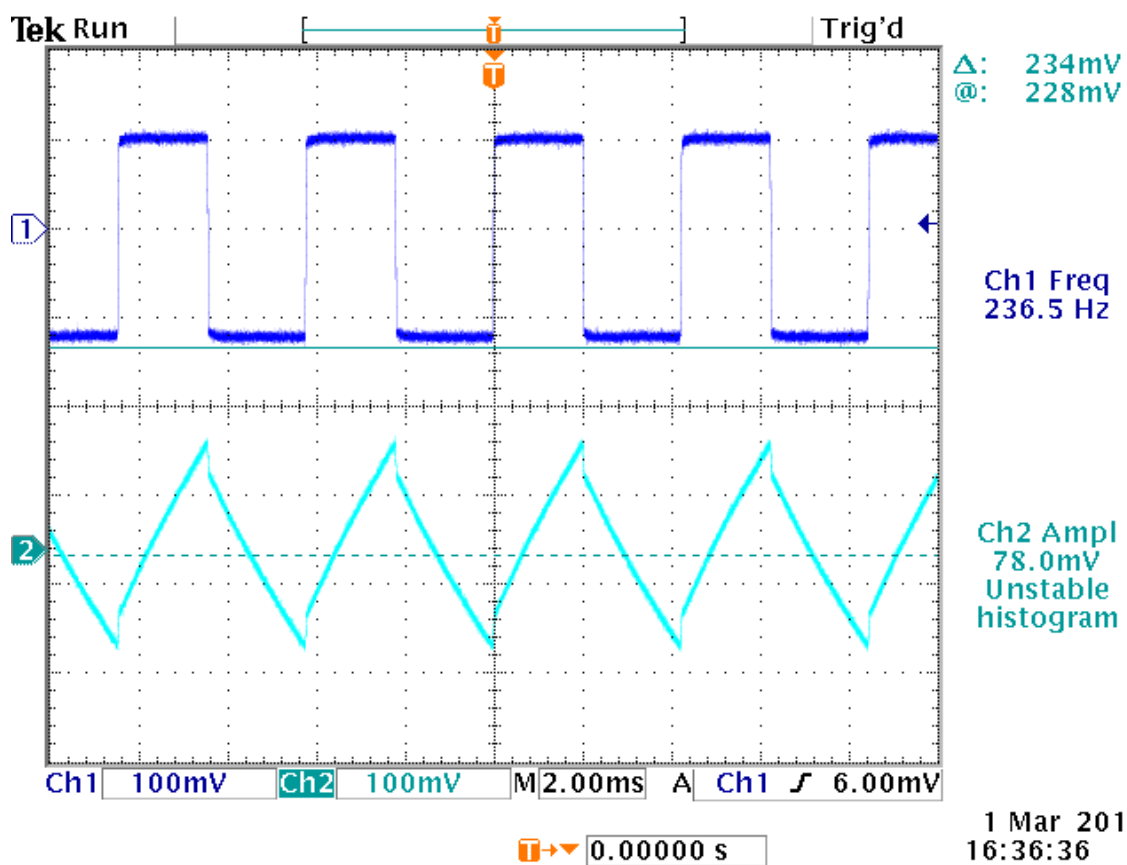
3 Závěr

1. Odhadem byly stanoveny hodnoty odporů v děliči jako $R_4=1,6\text{k}\Omega$ a $R_3=18\text{k}\Omega$.
2. Díky tomu, že časová konstanta RC obvodu určujícího frekvenci oscilátoru je vlastně $1/4$ periody oscilátoru, tak vyšla kapacita kondenzátoru $C=68\text{nF}$.
3. Po připojení derivačního obvodu jsme pozorovali průběhy signálu předpokládané teorií. Na obrázcích je ale patrné i mírné zkreslení, které se týká hlavně výstupu s multivibrátoru. Souvisí pravděpodobně s nenulovou impedancí výstupu operačního zesilovače.
4. Po připojení integračního článku byly naměřeny opět téměř ideální teorií předpovídané průběhy.

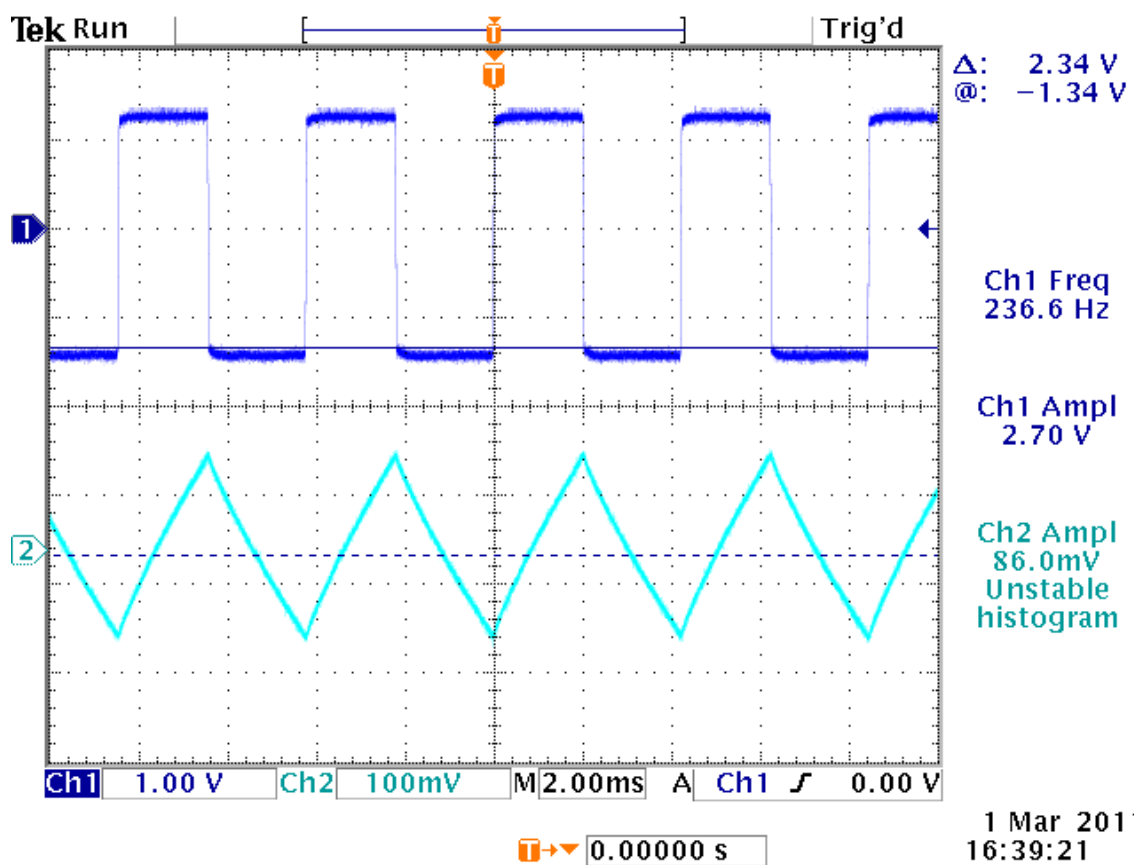
Reference



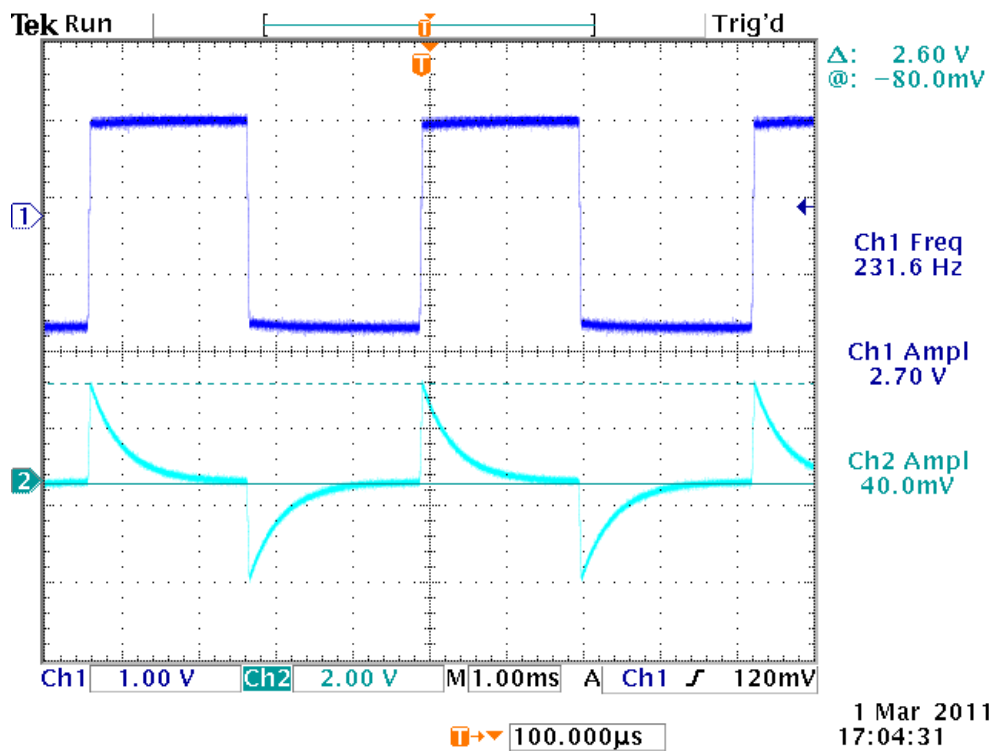
Obrázek 2: Průběh signálů na rezonanční kapacitě a invertujícím vstupu OZ



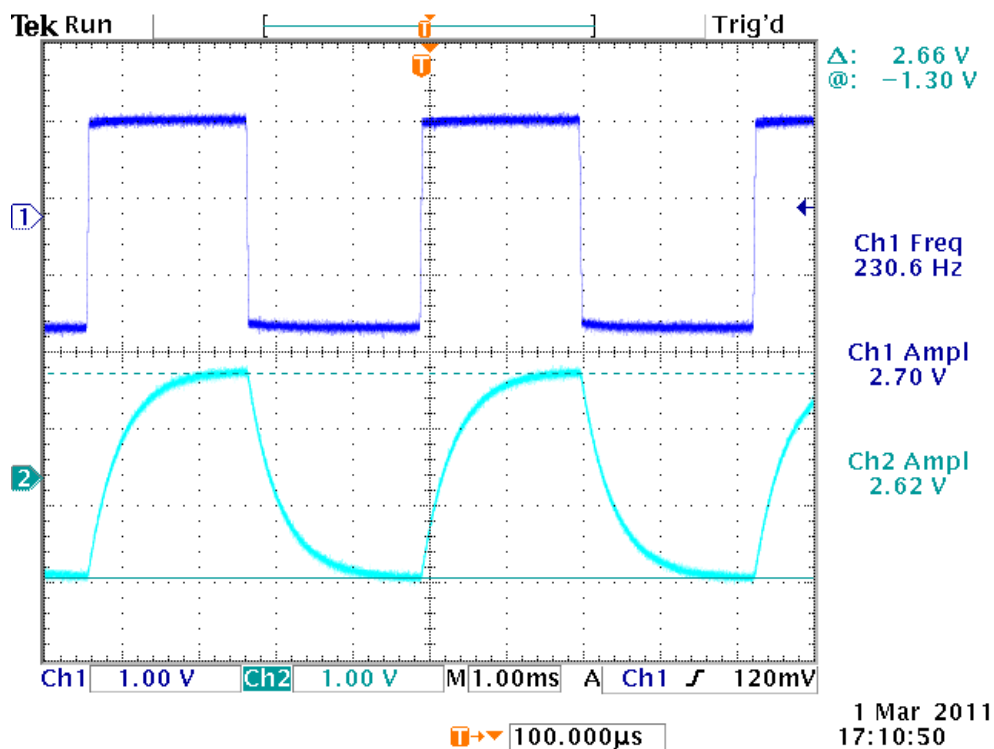
Obrázek 3: Průběh signálů na neinvertujícím a invertujícím vstupu OZ



Obrázek 4: Průběh signálů na rezonančním kondenzátoru a na výstupu multivibrátoru



Obrázek 5: Průběh výstupního signálu z multivibrátoru a signálu za derivačním článkem s časovou konstantou 0,5ms



Obrázek 6: Závislost výstupního napětí na vstupním napětí při střídavém signálu 100Hz, invertující zapojení