

**České vysoké učení technické v Praze  
Fakulta jaderná a fyzikálně inženýrská  
Katedra fyzikální elektroniky**

# **Modul pro Time Correlated Photon Counting**

Ročníková práce

Autor práce: **Jakub Kákona**  
Školitel: Ing. Jan Kodet  
Konzultant: Prof. Ing. Ivan Procházka, DrSc.  
Školní rok: **2010/2011**

Prohlašuji, že jsem předloženou práci vypracoval samostatně a že jsem uvedl veškerou použitou literaturu.

Praha, xx.xx.2011

Podpis studenta  
Jakub Kákona

# Obsah

<b>1</b>	<b>Zadání práce</b>	<b>3</b>
1.1	Časově digitální převodník (TDC)	3
<b>2</b>	<b>Realizace</b>	<b>4</b>
2.1	Testovací prototypy	5
2.2	Hardware	5
2.2.1	Mikroprocesory	11
2.2.2	Kalibrační oscilátor	11
2.2.3	Teplotní kalibrace	12
2.3	Firmware	12
2.3.1	Měřicí mód 1	13
2.3.2	Měřicí mód 2	13
2.3.3	Fire generator - generování spouštěcího signálu	13
2.3.4	Měření teploty	13
2.3.5	Datový výstup	15
<b>3</b>	<b>Výsledky</b>	<b>15</b>
3.1	Použití	15
3.2	Možnosti dalšího vývoje	15
3.2.1	Komunikační protokol	15
3.2.2	Speciální zpracování rychlých vstupních a výstupních signálů	15
<b>4</b>	<b>Závěr</b>	<b>16</b>

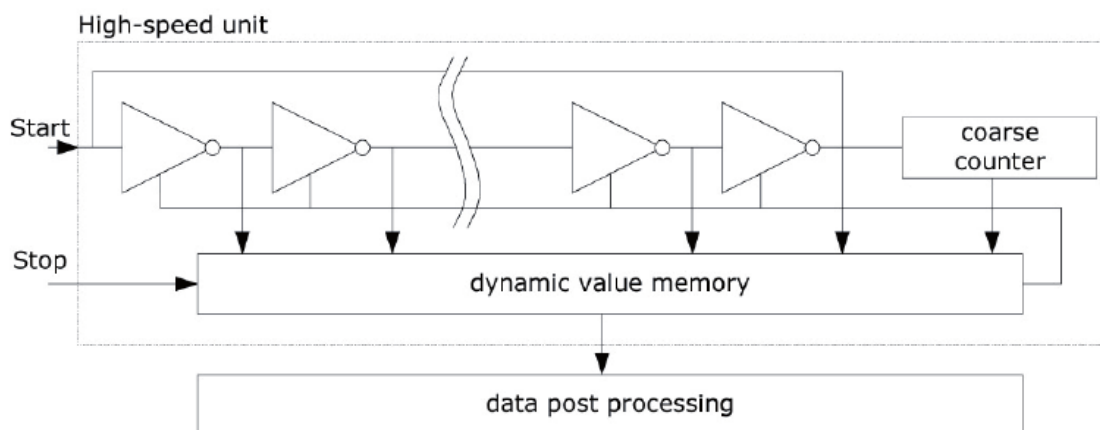
## 1 Zadání práce

Předmětem této práce je návrh konstrukce přístroje určeného k měření krátkých časových intervalů vázaných na elektrické impulzní signály. Krátkým časovým intervalem se v tomto případě rozumí řádově desítky piko sekund až jednotky mikrosekund. Od přístroje tohoto typu je obvykle vyžadováno velké časové rozlišení (65ps). Přístroj pak má široké uplatnění v medicíně průmyslu, kosmickém výzkumu a v experimentálních přístrojích fyziky vysokých energií.

### 1.1 Časově digitální převodník (TDC)

Nejjednodušším způsobem elektronického měření časových intervalů je použití čítače a oscilátoru. Čítač pak počítá počet period oscilátoru mezi příchozími pulzy pro start a stop signál. Toto řešení ale začíná být se zkracujícími se intervaly velmi nepraktické, jelikož pro získání velkého časového rozlišení je třeba vysoká frekvence velice přesného oscilátoru. Navíc pro požadované časové rozlišení asi 65ps by nutná frekvence oscilátoru byla zhruba 15,3GHz, což je ale se současnou digitální technikou neproveditelné. Nezanedbatelná je zároveň také potřebná délka extrémně rychlého čítače, která by pro praktické použití dosahovala desítek bitů.

K měření se proto používá vhodnějšího principu a to šíření postupné vlny v sofistikovaném řetězci logických hradel. Ideové znázornění je na obrázku 1. Metoda funguje tak, že příchozím startovacím impulzem je v řetězci vygenerována postupná vlna, která se šíří po jednotlivých hradlech až do doby, než je pomocí nadřazené logiky zamezeno jejímu šíření příchozím stop pulsem. Následně je pak podle počtu překlopených hradel mezi pulzy START a STOP možné určit délku časového intervalu. Metoda tedy využívá konečnou rychlost šíření signálu přes hradla a její přesnost závisí na mnoha faktorech, jako je například geometrie čipu nebo zapojení řetězce.



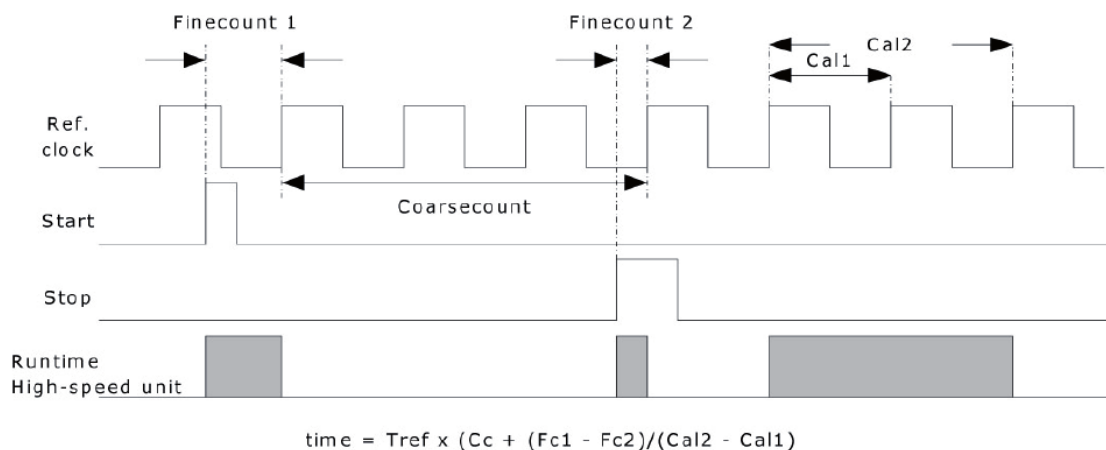
Obrázek 1: Ideové schéma měřící jednotky TDC

Zajímavým problémem této metody je potřeba omezit počet hradel v řetězci na minimální množství, neboť tak lze lépe udržet linearitu měření a zjednodušit výrobu. Jednou z možností, jak tento problém vyřešit je zkombinovat měření na řetězci s měřením pomocí čítače. Příchodem startovacího pulzu je pak aktivována rychlá měřící jednotka, která měří pouze do nejbližší hrany hodin čítače. Následně počítá čítač intervaly oscilátoru až do doby než příchozí stop impulz aktivuje měřící jednotku která pak doměří čas do zbývající hrany hodin. Rozdíl pak udává skutečnou délku intervalu. Tento způsob měření je znázorněn na obrázku 2.

Předpokladem užití tohoto způsobu měření je dostatečně stabilní oscilátor s periodou kratší, než je měřící rozsah rychlé TDC jednotky.

## 2 Realizace

Pro konstrukci přístroje byl zvolen jako hlavní měřící prvek čip TDC-GP2 od firmy Acam. Tento integrovaný obvod využívá k měření krátkých časových intervalů výše popsané metody řetězově zapojených hradel. Blokové schéma vnitřní architektury čipu je znázorněno na obrázku 4. Čip obsahuje mnoho dalších podpůrných obvodů, které zjednodušují jeho použití a také přidávají další funkce (generování spouštěcího pulzu například pro výstřel LASERu, blok umožňující měření teploty atd.).



Obrázek 2: Způsob přesného měření delších časových úseků

S ohledem na tyto možnosti byla navržena koncepce výsledného zařízení tak, aby umožnila využití všech potenciálních možností čipu. Blokové schéma této koncepce je na obrázku 3. A obsahuje jednak obvody potřebné pro funkci čipu TDC-GP2, jako kalibrační oscilátor a napěťový stabilizátor. Tak i řídicí mikroprocesor, několik možných komunikačních rozhraní a obvody pro referenční měření teploty i pro manipulaci se vstupními a výstupními signály (vstupní signál z experimentu může být poškozen rušením, nebo disperzí vedení, výstupní signál musí naopak odpovídat požadavkům experimentálního zařízení).

## 2.1 Testovací prototypy

Pro otestování funkčnosti zvoleného čipu byly sestaveny dva testovací prototypy, které se liší, především komunikační architekturou a způsobem generování testovacích impulzů.

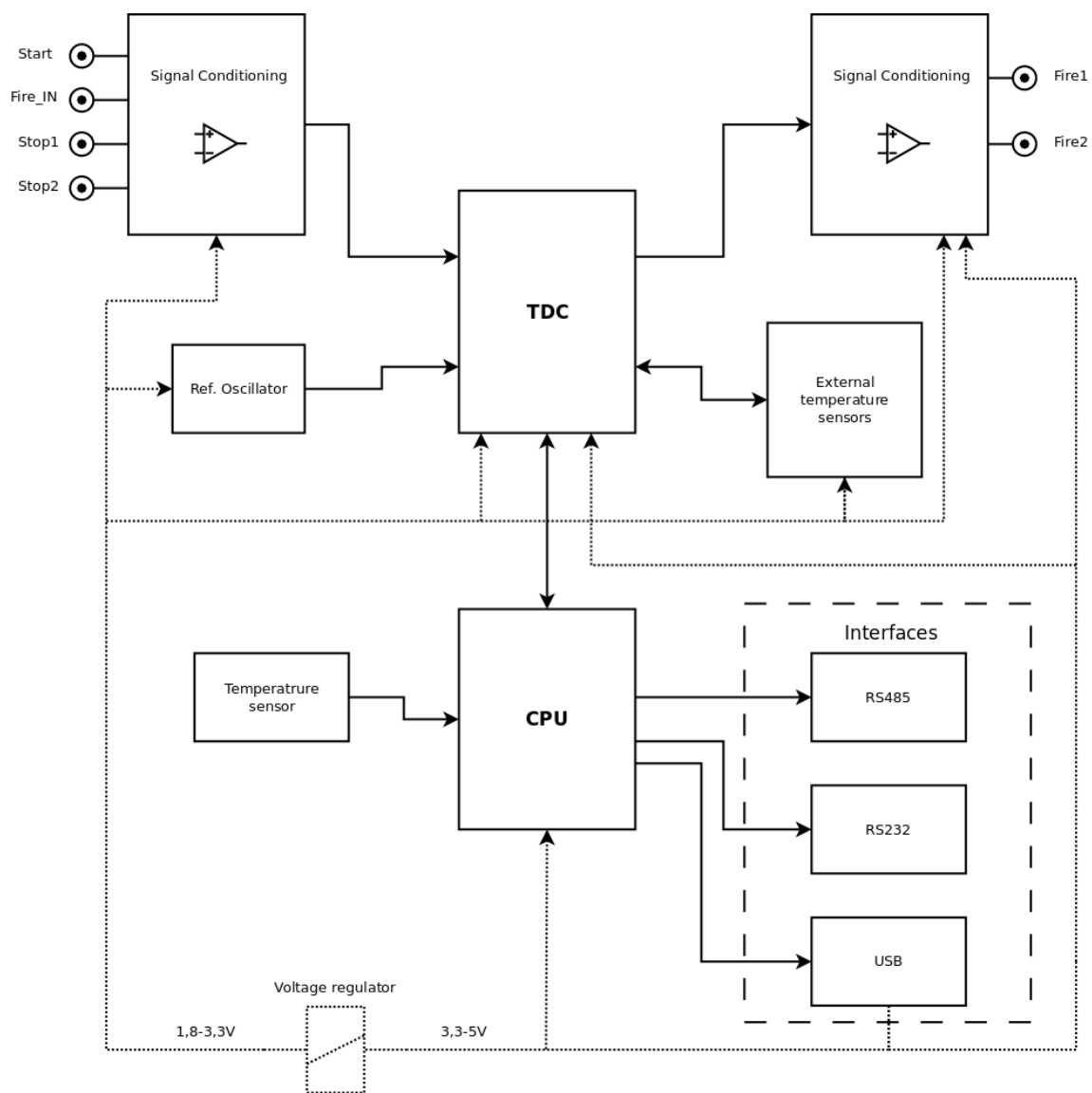
První prototyp obsahoval pouze jeden mikroprocesor, který obstarával jak komunikaci s měřicím čipem TDC-GP2, tak i generování testovacích start-stop impulzů. Komunikace a přenos dat pak byla řešena přímo programátorem PICPROGUSB02A.

Toto řešení se po zprovoznění základních funkcí měřicího čipu ukázalo být nepraktické, neboť nezohledňovalo reálný způsob vzniku měřených signálů, což poměrně komplikovalo programování. Navíc způsob komunikace mezi řídicím mikroprocesorem a počítačem nemohl být trvalým řešením.

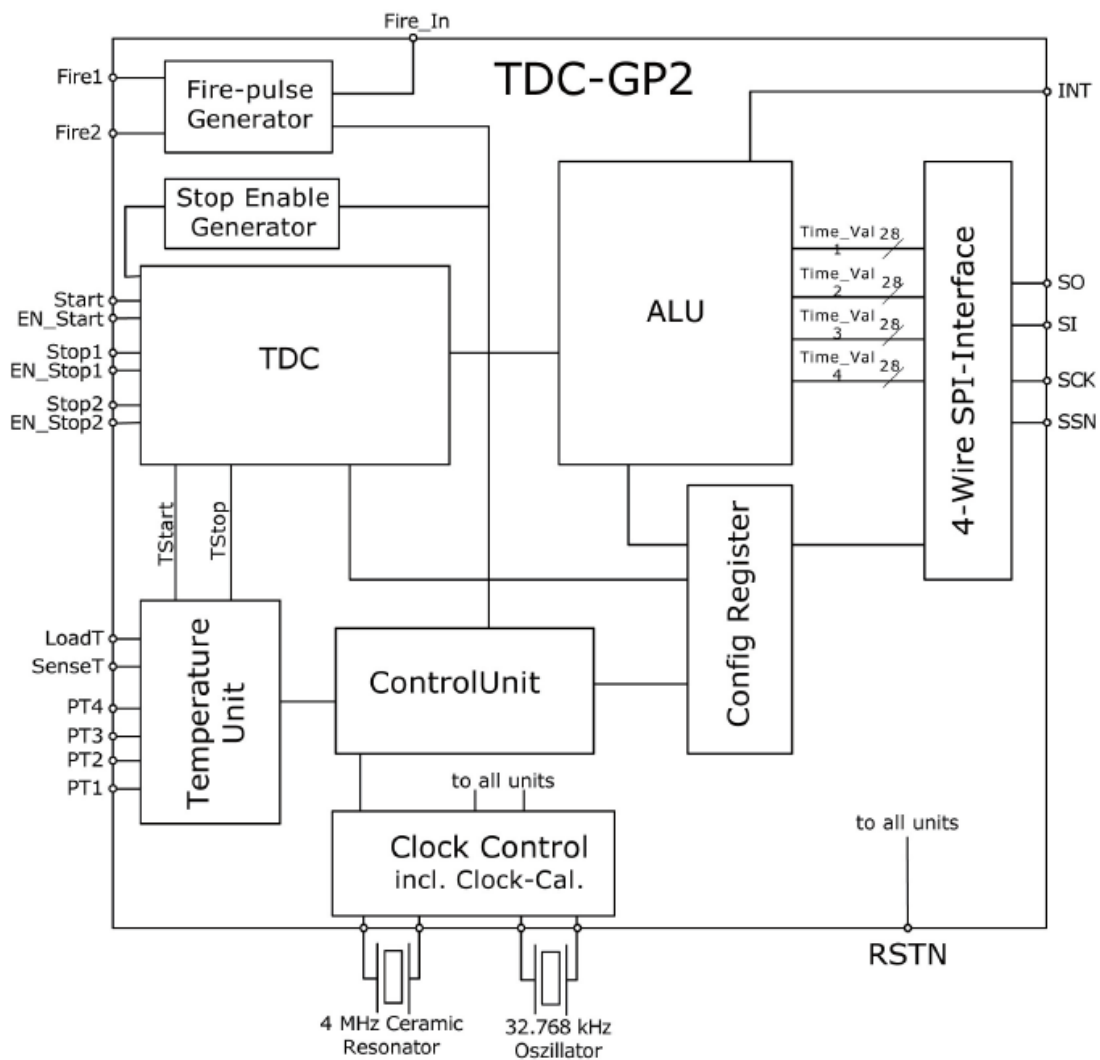
Z tohoto důvodu byl připraven další prototyp. V kterém byl rychlejší mikroprocesor dedikován pouze pro generování testovacích impulzů simulujících reálný experiment. Pro komunikaci s čipem byl pak přidán levnější a pomalejší mikroprocesor a převodník USB232R01B pro sériovou komunikaci s počítačem.

## 2.2 Hardware

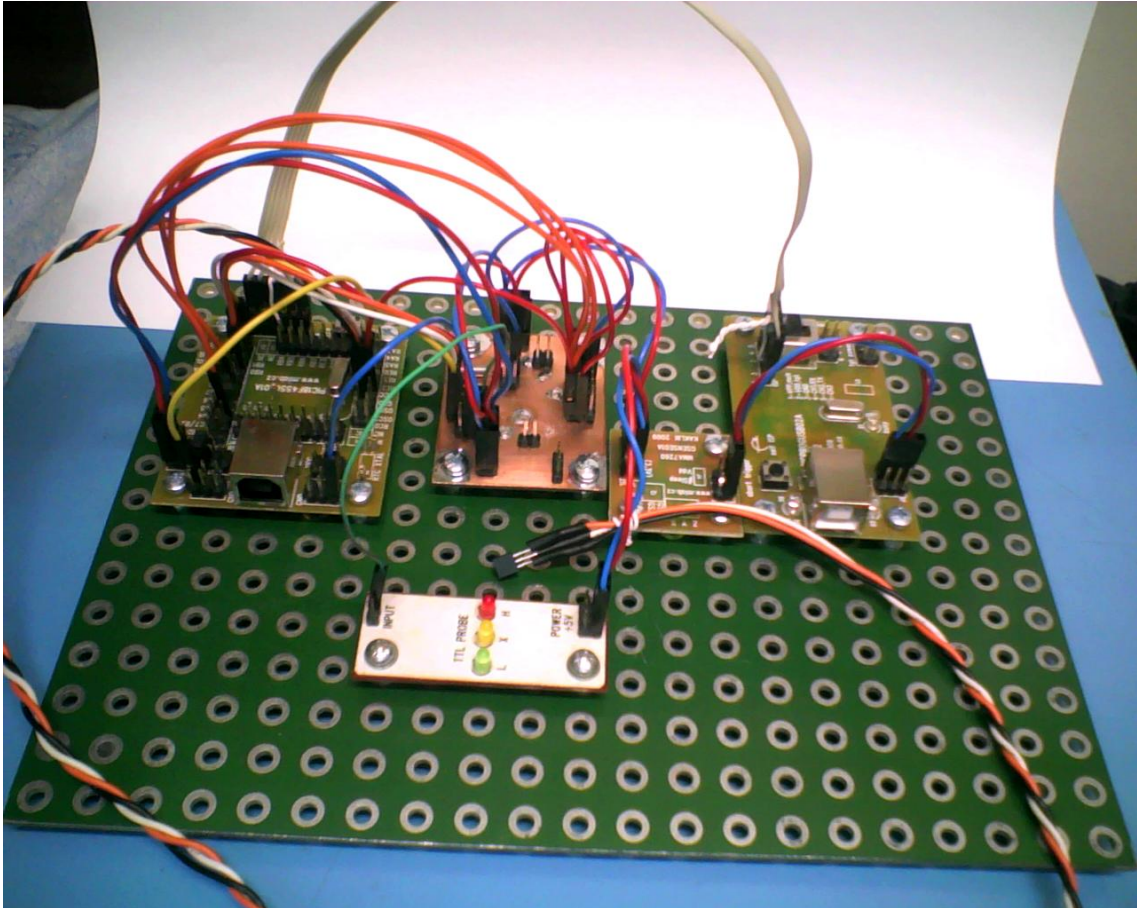
Pro realizaci všech prototypů experimentálního zařízení bylo s výhodou využito stávajícího elektronického vývojového systému MLAB, který byl pro účely realizace měřicího zařízení obohacen o nový modul GP201A, který obsahuje čip TDC-GP2. Zapojení modulu bylo opět



Obrázek 3: Ideové schéma cílového zařízení

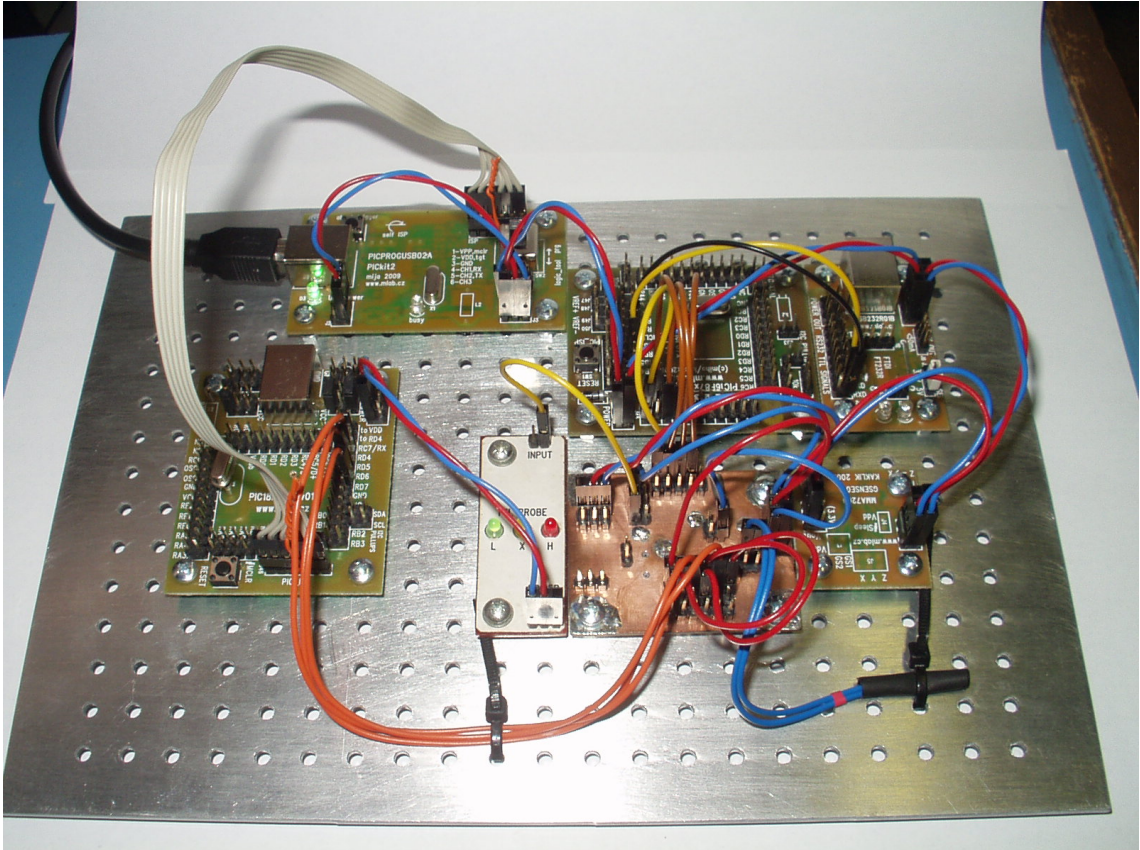


Obrázek 4: Blokové schéma čipu TDC-GP2

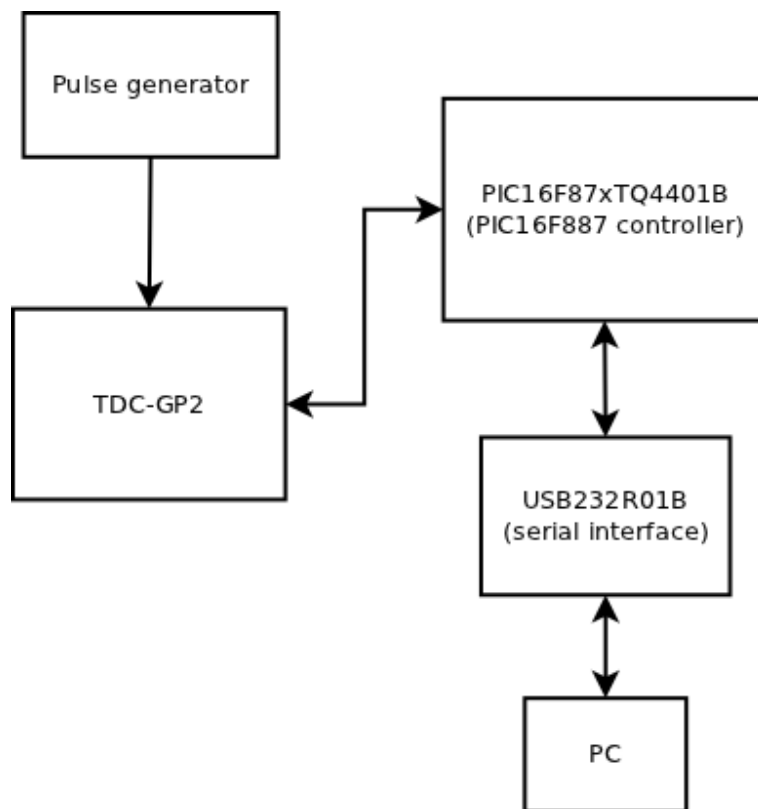


Obrázek 5: 1. testovací prototyp



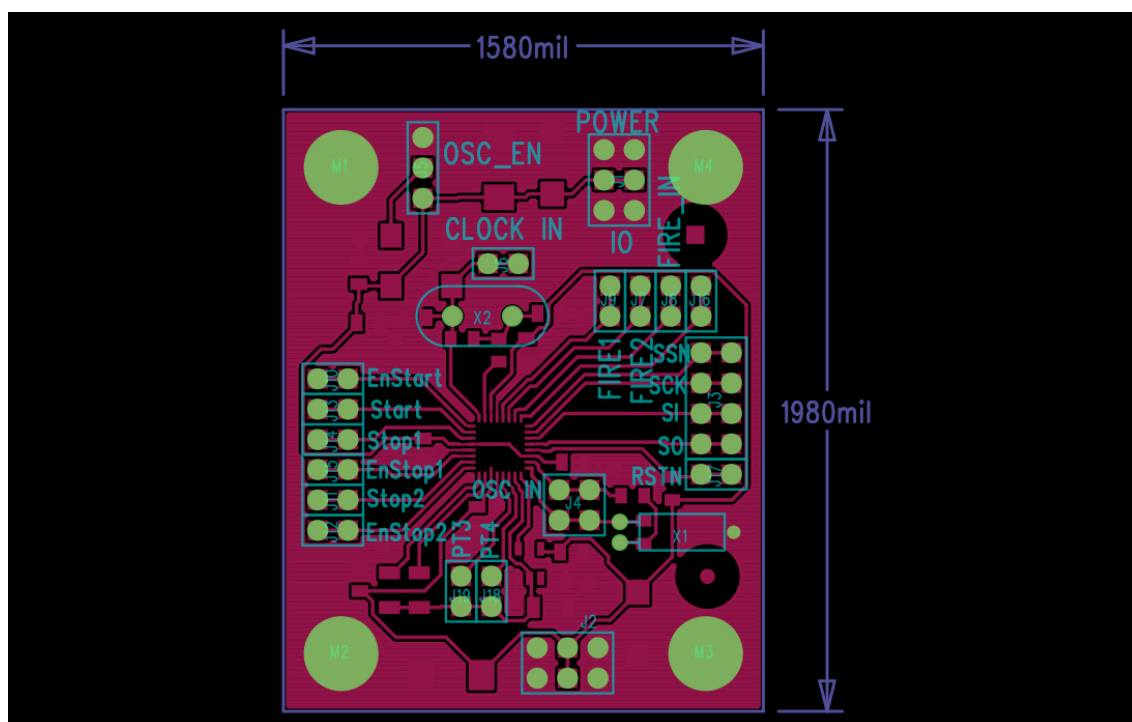


Obrázek 6: 2. testovací prototyp



Obrázek 7: Způsob propojení modulů 2. prototypu

zvoleno tak, aby neomezilo využitelné možnosti čipu. Jeho konkrétní zapojení je součástí přílohy. Motiv navrženého plošného spoje je na obrázku 8.



Obrázek 8: Návrh plošného spoje modulu GP201A

### 2.2.1 Mikroprocesory

V prvním prototypu byl k ovládání měřicího čipu TDC-GP2 využit mikroprocesor PIC18F4550 v modulu PIC18F4550v01A, který zároveň generoval testovací signály. V následujícím druhém prototypu byl odsunut pouze do pozice generátoru testovacího signálu. A pro obsluhu měřicího čipu byl přidán mikroprocesor PIC16F887 v modulu PIC16F87xTQ4401B. Jehož parametry jsou dostačující pro komunikaci s měřicím čipem i nadřazeným počítačem.

### 2.2.2 Kalibrační oscilátor

Princip měření čipu TDC-GP2 je ze své podstaty závislý na mnoha dalších proměnných (Rychlost překlápění hradel se mění například s teplotou a napájecím napětím) a proto je třeba měřicí řetězec soustavně a systematicky kalibrovat. K tomu slouží externí oscilátor o kterém se předpokládá, že má stabilní periodu. Měřicí řetězec TDC čipu se pak použije ke změření periody oscilátoru a je jej pak možné kalibrovat za předpokladu, že výstupní digitální hodnota z měřicího řetězce je lineární funkcí času.

Při návrhu konstrukce prototypu bylo vybíráno z celé řady oscilátorů [viz příloha] a hodnoceny jejich parametry; cena, stabilita a dostupnost. Výsledným vybraným kalibračním oscilátorem je CFPS-73 - 6MHz.

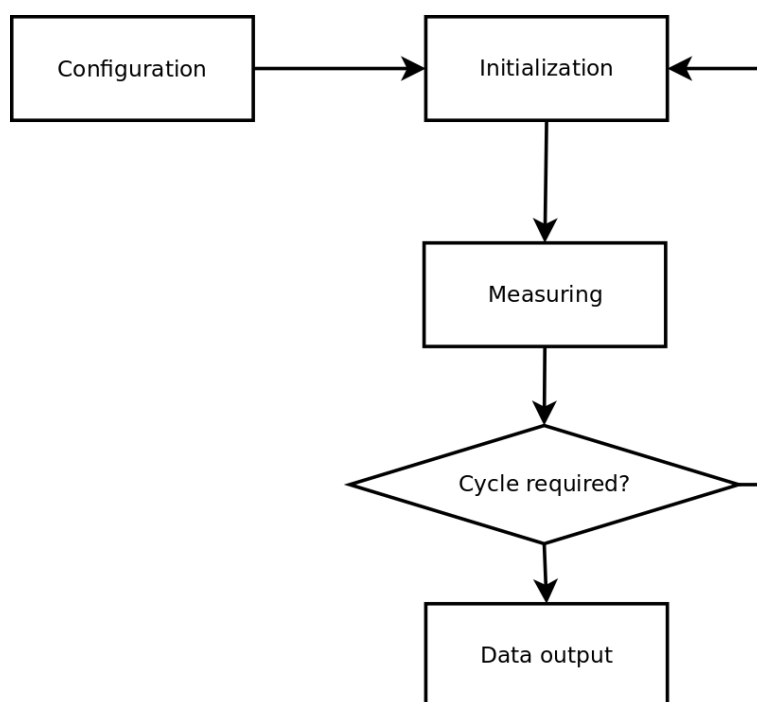
### 2.2.3 Teplotní kalibrace

Samotný čip TDC-GP2 je vybaven elektronikou určenou k měření teploty avšak její princip je založen měření doby nabíjení externího referenčního kondenzátoru přes statické odpory a termistory - jde tedy o poměrovou metodu, která navíc předpokládá absolutní teplotní stabilitu referenčního kondenzátoru. Použití poměrového měření ke korekci teplotních driftů samotného čipu TDC-GP2 by tudíž bylo problematické navíc jeho TDC jednotka, kterou chceme teplotně kalibrovat se v tomto měření přímo využívá.

Prototyp byl tedy doplněn o digitální teploměr DS18B20 jehož absolutní přesnost 0,6K a rozlišení 0,01K lze pokládat za dostačující. A lze tedy TDC čip spolu s referenčním oscilátorem kalibrovat vzhledem k teplotě naměřené tímto teploměrem.

## 2.3 Firmware

Firmware mikroprocesoru je napsán v jazyce C v prostředí CCS C compiler.

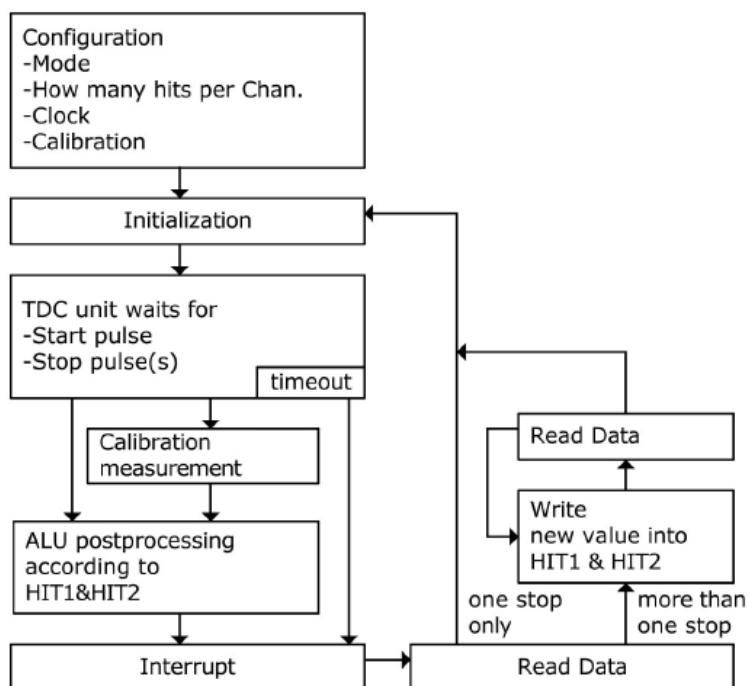


Obrázek 9: Hlavní programová smyčka řídicího mikrokontroléru PIC16F887

Programová smyčka řídicího mikrokontroléru je navržena tak, aby umožnila realizovat hlavní měřicí režimy TDC čipu. K ovládání TDC-GP2 byla vytvořena knihovna, která umožňuje nastavit všechny možnosti čipu.

Obsahuje také několik funkcí vyšší úrovně, které se týkají ovládání určitého měřicího módu čipu. TDC-GP2 má dva hlavní časové měřicí módy, liší se především v rozsahu měřeného intervalu a počtem kanálů na kterých je možné čekat na STOP impuls.

### 2.3.1 Měřicí mód 1



Obrázek 10: Průběh měření v čipu GP2 během měřicího módu 1.

### 2.3.2 Měřicí mód 2

#### 2.3.3 Fire generator - generování spouštěcího signálu

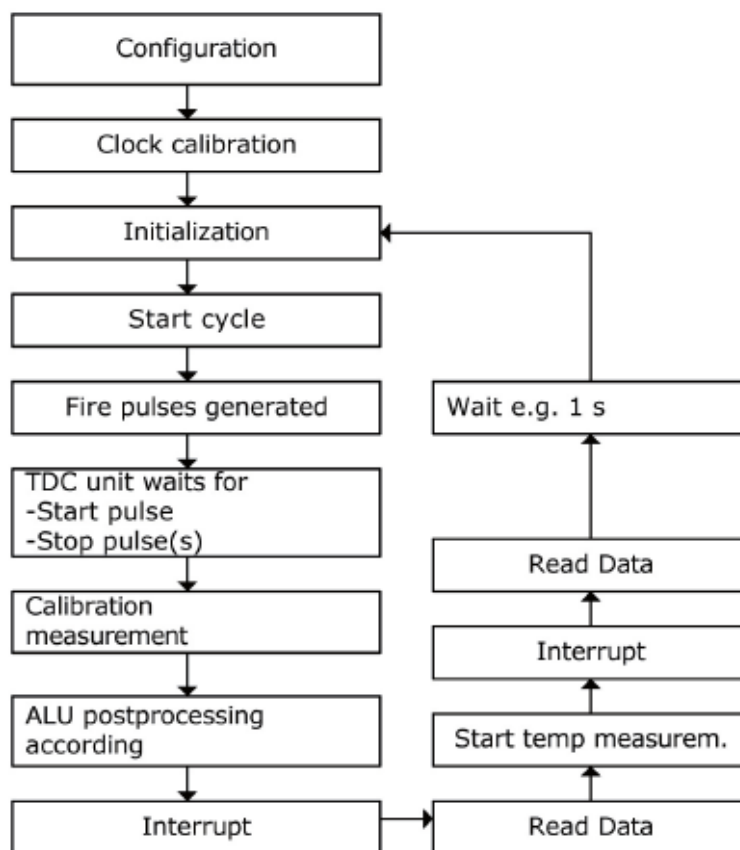
Oba měřicí módy čipu umí využít takzvaný "Fire generator", který slouží k vygenerování spouštěcího signálu pro začátek měření. (Například výstřel LASERu). K tomu v knihovně opět existují potřebné prostředky.

#### 2.3.4 Měření teploty

Při měření teploty čipem TDC-GP2 je třeba jej resetovat do továrního nastavení a následně nastavit počet měřených kanálů (Dva nebo čtyři). Další nastavení není třeba provádět. A lze rovnou spustit měření. Tento postup ale není v datasheetu stejně jako další procedury podrobně dokumentován, což způsobilo značné zdržení ve vývoji knihovny.

Firmware je od druhého prototypu nakonfigurován tak, že automaticky měří všechny čtyři možné teplotní kanály a navíc přečte i digitální senzor teploty DS18B20.

Naměřený výstup ze čtyř poměrových termočláňkových teploměrných kanálů není firmwarem nijak zpracováván a jeho vyhodnocení je ponecháno na uživateli.



Obrázek 11: Průběh měření v čipu GP2 během měřícího módu 2.

### 2.3.5 Datový výstup

Datový výstup je podobný známému GPS textovému formátu NMEA. Zde je příklad výstupních dat:

Výstupní data jsou odesílána na sérový port s parametry 9800 8N1. A ke sběru dat lze použít libovolný textový terminál.

## 3 Výsledky

Na dvou prototypch byla ověřena funkčnost čipu TDC-GP2

### 3.1 Použití

Po vybavení přístroje potřebnými optickými elementy je pak možné jej použít k laserovému měření vzdáleností. Nebo i pro Time Correlated Photon Counting a v dalších aplikacích.

### 3.2 Možnosti dalšího vývoje

Další vývoj zařízení by již měl být cílen na konkrétní aplikaci ve které bude přístroje nasazen. Aktuální stav je dobrým výchozím bodem pro použití v konkrétních experimentech.

#### 3.2.1 Komunikační protokol

Použitý komunikační protokol je důsledkem postupného vývoje prototypů a zatím se stále vyvíjí. Neboť není známé podobné zařízení od kterého by bylo možno převzít komunikační formát.

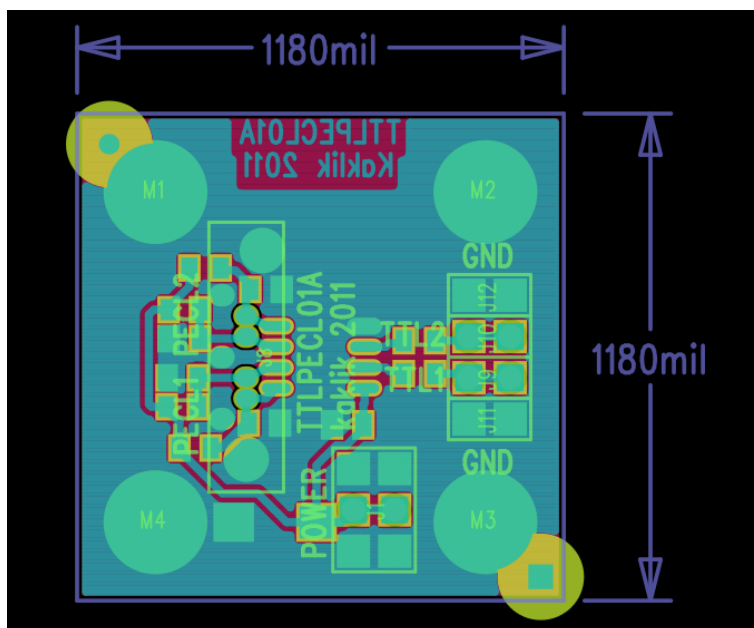
#### 3.2.2 Speciální zpracování rychlých vstupních a výstupních signálů

Samotný čip TDC-GP2 používá jako vstupní a výstupní signál logické úrovně 5V CMOS. To nemusí být pro některé aplikace vhodné, jednak kvůli komplikacím s vedením jednoduchého CMOS signálu na delší vzdálenosti a potom i z hlediska ochrany samotného obvodu před poškozením externím zařízením.

Do budoucna byl proto připraven několik základních modulů umožňujících interakci s jinými přístroji.

Patří mezi ně převodník TTL na PECL, výstupní PECL signál je pak diferenciální a lze jej proto snadno odvádět na velké vzdálenosti kvalitním diferenciálním vedením, jako jsou například kabely SATA, nebo UTP kabely bez rizika poškození signálu elektrickou interferencí. Stejný převodník (Osazený jiným IO) pak lze použít i k převedení PECL signálu zpět na TTL a dovedením pouze na krátkou vzdálenost. Problémy kompatibility CMOS a TTL lze pak v takovém případě zanedbat.

V případě že by bylo přesto nutné stále používat CMOS signál a hrozilo by narušení jeho integrity disperzí vedení nebo jinými vlivy, tak lze zařízení snadno dovybavit rychlým komparátorem, jako je například některý z ADCMP551/ADCMP552/ADCMP553.



Obrázek 12: Návrh desky plošného spoje převodníku TTL na PECL a opačně.

## 4 Závěr

Výsledkem práce je přístroj, který lze bez zásadních úprav využít k měření krátkých časových intervalů v laboratorních experimentech. Zařízení je zároveň dostatečně flexibilní pro potřebné úpravy na základě požadavků některých speciálních aplikací, které zatím nelze předvídat.

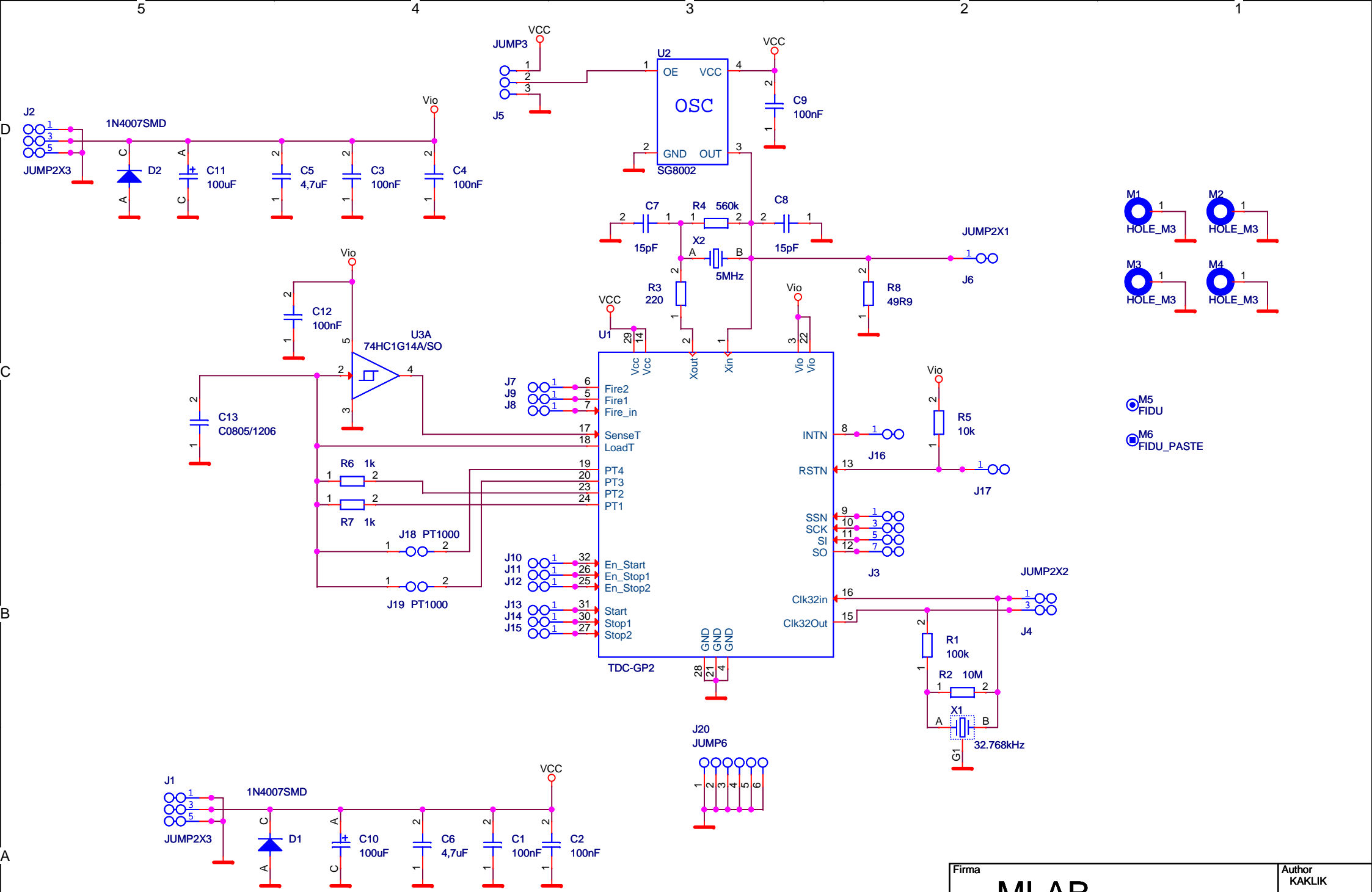


## Seznam obrázků

1	Ideové schéma měřící jednotky TDC . . . . .	4
2	Způsob přesného měření delších časových úseků . . . . .	5
3	Ideové schéma cílového zařízení . . . . .	6
4	Blokové schéma čipu TDC-GP2 . . . . .	7
5	1. testovací prototyp . . . . .	8
6	2. testovací prototyp . . . . .	9
7	Způsob propojení modulů 2. prototypu . . . . .	10
8	Návrh plošného spoje modulu GP201A . . . . .	11
9	Hlavní programová smyčka řídicího mikrokontroléru PIC16F887 . . . . .	12
10	Průběh měření v čipu GP2 během měřícího módu 1. . . . .	13
11	Průběh měření v čipu GP2 během měřícího módu 2. . . . .	14
12	Návrh desky plošného spoje převodníku TTL na PECL a opačně. . . . .	16

## Reference

- [1] *Silicon Labs Application Note AN491*  
<http://www.silabs.com/support%20documents/technicaldocs/an491.pdf>
- [2] *Fairchild Semiconductor Application Note 393 March 1985*
- [3] *Fairchild Semiconductor Application Note AN-610 April 1989*
- [4] *Analysis on the Effectiveness of Clock Trace Termination Methods and Trace Lengths on a Printed Circuit Board*  
Mark I. Montrose Montrose Compliance Services 2353  
Mission Glen Dr. Santa Clara, CA 95051-1214 (408)  
247-5715
- [5] *PIC16F887 datasheet*  
<http://ww1.microchip.com/downloads/en/DeviceDoc/41291F.pdf>
- [6] *PIC18F4550 datasheet*  
<http://ww1.microchip.com/downloads/en/DeviceDoc/39632e.pdf>
- [7] *TDC-GP2 datasheet*  
<http://www.acam-usa.com/GP2-Data-Sheet-Download.html>
- [8] *MLAB electronics development system*  
<http://www.mlab.cz>



Firma		Author	
MLAB		KAKLIK	
Size	Project Name	Schematic Name	Rev
A4	TDC	TDC-GP201A	A
Date:	Tuesday, November 23, 2010	Sheet	1 of 1

## List1

## High speed

Type	name	Temperature Frequency Stability	Frequency tolerance	Frequency	Package	Jitter		Price
oscillator	CFPS-67, -68, -69	±25ppm, ±50ppm, ±100ppm (inclusive of supply voltage & output load variations over the operating temperature range)		1,8-50MHz	5.0 x 3.2 x 0.95mm SMD Ceramic Package		Farnell	149 Kč
crystal	HC49US	50ppm	30ppm	3,5-30MHz	HC49US		Farnell	
crystal	Q 7.3728MHz SMD7050						GME	36 Kč
oscillator	SG – 310	25ppm	20ppm	3,5-80MHz	3,2x2,5 SMD			51 Kč
oscillator	CFPS-9	±25ppm, ±50ppm, ±100ppm (inclusive of supply voltage & output load variations over the operating temperature Range)		1,8-160MHz	5.0 x 3.2 SMD ceramic package with a sealed metal lid			92 Kč
oscillator	CFPS-72, -73	±20ppm, ±25ppm, ±50ppm, ±100ppm (inclusive of supply voltage & output load variations over the operating temperature range)		1,25-160MHz	7.0 x 5.0mm SMD Ceramic Package.		TME	57 Kč
oscillator	CFPS-32	±25ppm, ±50ppm, ±100ppm (inclusive of supply voltage & output load variations over the operating temperature range)		1,8-125MHz	7.5 x 5.0mm SMD Ceramic Package			
oscillator	FXO-HC736R-4	25ppm		4MHz	7,5 x 5,2			
oscillator	Si500S	10ppm	150ppm	0,9-200MHz	Footprint compatible with industry-standard 3.2 x 5.0 mm XOs	<1.5 ps		

## Low speed crystals

crystal	CM519	0,034ppm/K <sup>2</sup>	20ppm	32,768kHz	4,9x1,8 SMD	-	Farnell	8 Kč
crystal	Q 32.768KHZ		20ppm	32,768kHz	3x8mm DT 38 cilinder	-	GME	4 Kč
crystal	Q 32.768KHZ MP03			32,768kHz	3,8X8 SMD	-	GME	15 Kč
crystal	32.768K-20PPM		20ppm	32,768kHz	3x8 cilinder	-	TME	4 Kč