

Vlastnosti doutnavého výboje plynového laseru a způsob detekce světelného záření

Úloha navrhnout nebo přizpůsobit napájecí zdroj trubici plynového laseru (He-Ne, cw CO₂ atd.) není obvykle zcela triviální vzhledem k nelineárním vlastnostem V-A charakteristik doutnavého výboje, který je používán v těchto typech laserů k vybuzení atomů nebo molekul aktivního prostředí.

Přiložíme-li elektrické pole mezi elektrody umístěné v čistém plynu nebo v plynové směsi, lze pozorovat jeden z následujících efektů:

- plyn funguje jako izolátor, mezi elektrodami není zaznamenán žádný tok nabitých částic
- vznik výbojového sloupce a záznam elektrického proudu mezi elektrodami.

Hlavním parametrem určujícím, zda nastane jeden nebo druhý z těchto efektů, je intenzita přiloženého elektrického pole. První efekt nastává v případě, že intenzita elektrického pole je nedostatečná k tomu, aby elektrony (získané např. odtržením z katody) vyvolaly proces ionizace neutrálních molekul plynu. Jestliže je intenzita pole dostatečně velká, mohou elektricky nabitě částice v plynu (např. elektrony z katody) dosáhnout v poli tak velké energie, že je dostatečná pro ionizaci neutrálních molekul plynu, tj. k odtržení jednoho nebo několika elektronů. Výsledné elektrony a ionty mohou při dalším pohybu v poli ionizovat další molekuly a tímto způsobem může množství nosičů náboje narůstat lavinovitě. Současně s tím narůstá i proud a celkově se v tomto plynu vytváří výboj.

Jestliže je tento výboj vázán na vnější nosiče náboje, pak je nazýván nesamoudržující se a v případě, že vlivem lavinového nárůstu počtu nosičů proudu může tento výboj probíhat při libovolně malém počátečním vnějším náboji - samoudržující se. Tento druhý typ se používá v kontinuálních plynových laserech čerpaných doutnavým výbojem při nízkém tlaku, např. He-Ne laser nebo CO₂ laser.

Při kvantitativním odvození průběhu V-A charakteristiky výboje je nejlépe začít s výpočtem proudu, který je vyvolán pohybem náboje přes plynový nebo vakuový úsek. Práce vykonaná za jednotku času přiložením vnějšího zdroje napětí k elektrodám výboje je spotřebována na změnu energie pohybujícího náboje, tj. platí:

$$UI = eEv \rightarrow I = \frac{eEv}{U} \quad (5.1)$$

kde U a I jsou napětí a proud výboje, e - náboj elektronu a v jeho rychlost. V tomto jednoduchém případě je proud nepřímo úměrný napětí.

Jestliže se ve vakuu pohybuje více nabitých částic, pole není možné pokládat za dané, ale je také ovlivňováno polem objemového náboje a závislost proudu na přiloženém napětí není lineární, tj. neplatí Ohmův zákon. Pro případ samoudržujícího se doutnavého výboje je situace ještě složitější. Složitá struktura tohoto typu výboje je vyvolána především různou pohyblivostí elektronů a iontů a procesem ionizace. Intenzitu ionizace plynu v elektrickém poli je možné charakterizovat počtem párů iont-elektron vytvářených nabitými částicemi na jednotce dráhy jejich pohybu ve směru pole. Tato čísla se nazývají koeficienty ionizace a jsou označovány α v případě elektronů a β v případě iontů. Pro koeficient ionizace elektronů platí:

$$\frac{\alpha}{p} = Ae^{-\frac{pB}{E}} \quad (5.2)$$

kde E je intenzita elektrického pole, p - tlak plynu a A a B jsou konstanty charakterizující daný plyn. Pro proud na anodě potom lze odvodit vztah:

$$I = I_0 \frac{e^{\alpha d}}{1 - \eta(e^{\alpha d} - 1)} \quad (5.3)$$

kde I_0 je počáteční proud, d - vzdálenost elektrod a η - počet sekundárních elektronů vyražených ionty. Podle (5.3) je vidět, že závislost mezi proudem a napětím je v tomto případě složitá, nicméně z celkové dynamiky procesů ionizace pro V-A charakteristiky platí, že při malých proudech (na začátku rozvoje výboje) klesá napětí do určité hodnoty, proud prochází minimem, a potom napětí roste nelineárně s nárůstem proudu.

Na V-A charakteristice doutnavého výboje jsou oblasti se záporným diferenciálním odporem, které mohou při nevhodném návrhu parametrů vnějšího obvodu způsobovat kmity proudu. Při malých proudech postačují již malé parazitní kapacity konstrukce výbojky a přívodů, aby docházelo k relaxačním oscilacím, kdy je parazitní kapacita nabíjena přes velký odpor z napájecího zdroje až do okamžiku, kdy napětí na kondenzátoru dosáhne zapalovacího napětí výboje. Dochází k ionizaci plynu uvnitř výbojky a k vybití kondenzátoru do výboje. Při vybití dochází k výraznému nárůstu proudu výbojem na hodnotu mnohem vyšší než odpovídá napájecímu odporu a velikosti napětí zdroje. Po vybití kondenzátoru proud opět poklesne, výboj se přeruší a celý proces se opakuje. Ve V-A charakteristikách je možno nalézt pro určité experimentální uspořádání minimální proud výboje, pod jehož hodnotou dochází vždy k nestabilitám výboje a jeho zhášení.

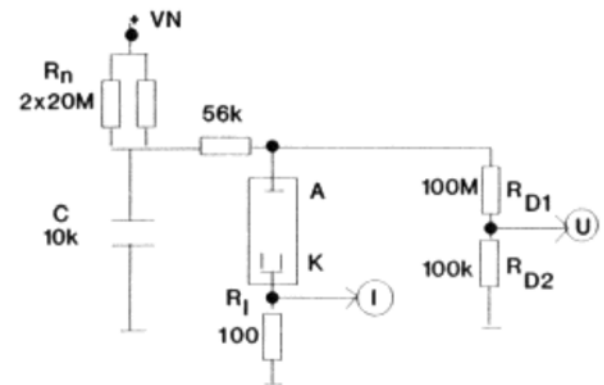
Pokud se V-A charakteristiky výboje měří stejnosměrnými přístroji a vznikají relaxační oscilace, jsou pozorovány pouze střední hodnoty proudu a napětí, které nenesou žádnou informaci o vlastním výboji. Proto je při pozorování procesů oscilace doutnavého výboje a měření jeho V-A charakteristiky nutné používat osciloskop.

Cíl:

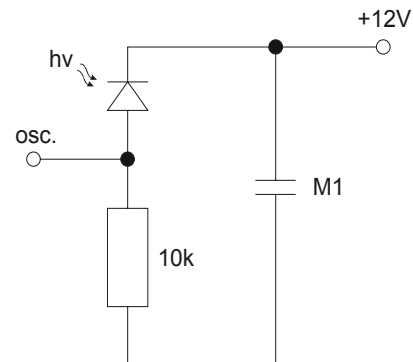
Měření V-A charakteristik doutnavého výboje a určení hlavních makroskopických parametrů proudu a napětí. Stanovení závislosti mezi parametry výboje použitého jako aktivní prostředí laseru a výstupním laserovým zářením.

Postup:

1. Připojit He-Ne laserovou trubici a napájecí zdroj podle schématu laboratorního přípravku uvedeného na obr. 1.
Poznámka: Jestliže překročí napětí na kondenzátoru C hodnotu zapalovacího napětí, dojde k zapálení výboje a vybití kondenzátoru přes odpor R do výboje. Jakmile proud poklesne pod hodnotou I_{min} , výboj se přeruší a kondenzátor je nabíjen přes odpory R_N ze zdroje VN. Proud je snímán na odporu R_I a napětí je měřeno děličem R_{D1} a R_{D2} .
2. Naměřit zapalovací napětí doutnavého výboje a charakteristický čas nárůstu proudu výbojem.
3. Pozorovat a odměřit časové průběhy proudu a napětí na trubici při relaxačních oscilacích výboje, spočítat opakovací frekvenci oscilací.
4. Naměřit minimální proud doutnavého výboje.
5. Naměřit fotonkou časovou závislost intenzity impulsu laserového záření. Fotonka je zapojena v přípravku podle schématu na obr. 2.
6. Naměřit závislost výkonu laseru na proudu trubicí.
7. Naměřit výkon laseru v kontinuálním režimu za předpokladu, že citlivost fotonky je 0.5 A/W.
Poznámka: Pro měření v kontinuálním režimu (bez oscilací) použijte komerční napájecí zdroj laseru.



Obr. 1: Elektrické schéma zapojení napájecího zdroje He-Ne laseru pro provoz v impulzním režimu.



Obr. 2: Schéma zapojení fotonky

Požadované výsledky:

1. Uvést naměřené veličiny: zapalovací napětí, charakteristický čas nárůstu proudu, opakovací frekvenci oscilací, minimální proud výboje, výstupní výkon laseru v kontinuálním režimu.
2. Na základě měření průběhu proudu a napětí stanovit V-A charakteristiky doutnavého výboje a sestavit grafickou závislost.
3. Nakreslit časovou závislost výstupního laserového impulsu.
4. Nakreslit závislost výstupního výkonu laseru na proudu trubicí.