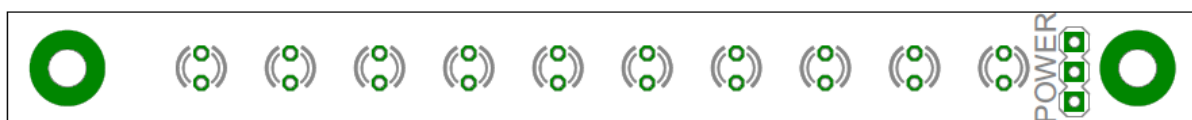


Modul s deseti LED diodami

Lukáš Čížek

Modul slouží k připevnění deseti LED diod. Je určen primárně k osvětlení dráhy pro optické snímače, jako je např. kamera nebo řádkový senzor.



1. Technické parametry

Parametr	Hodnota	Poznámka
Napájení	5 V	Podle osazených odporů a použitých LED diod
Proud	200 mA	Podle použitých LED diody
Rozměry	105x10x10 mm	

2. Popis konstrukce

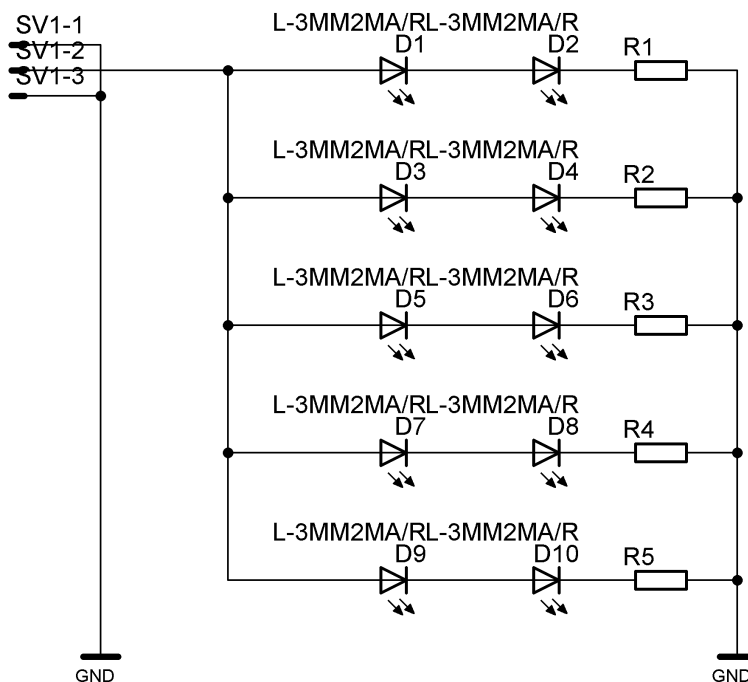
2.1. Úvodem

Tento modul konstrukčně navazuje na modul LEDPANEL01A. Rozdílný je v tom, že má menší rozměry, čímž se více hodí pro montáž na základní desku ALBASE1115.

2.2. Zapojení modulu

Zapojení modulu je opravdu jednoduché. Vždy dvě z deseti diod jsou v sérii s odporem. Tím se dosáhne celkově menšího odběru, než kdyby byly všechny LED paralelně. Kvůli vstupnímu napětí také všechny LED nemohou být v sérii.

Schéma modulu je na druhé straně.



Zapojení modulu LEDSENBAR01A

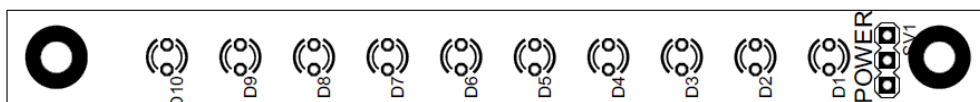
2.3. Mechanická konstrukce

Modul je upevněn pomocí dvou šroubků M3. Led diody je vhodné neumístovat přímo k plošnému spoji, ale nechat je cca 1 cm nad deskou, čímž se omezí vliv stínění hranami plošného spoje.

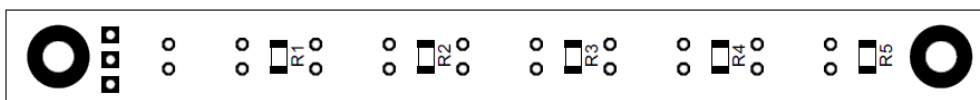
3. Osazení a oživení

3.1. Osazení a seznam součástek

Modul je konstruován na jednostranném plošném spoji. Na horní straně jsou umístěny LED diody, na druhé SMD odpory v pouzdru 0805. Je možné osadit 3mm i 5mm LED diody.



Osazení modulu LEDSENBAR01A - vrchní strana



Osazení modulu LEDSENBAR01A - spodní strana

D1 - D10 LED diody 3mm/5mm
R1 - R5 rezistor v pouzdru 1206 - velikost zvolte podle přiloženého napětí a LED diod

LED	Napětí UAK	Proud IA	Odpor pro 5 V
Modrá	3,5 V	20 mA	Nízké napětí
Zelená	2,2 V	10 mA	68 R
Žlutá	2,1 V	10 mA	82 R
Červená	2 V	20 mA	51 R
Infračervená	1,5 V	50 mA	43 R
Bílá	3,6 V	20 mA	Nízké napětí

Orientační hodnoty odporů pro různé typy LED diod

3.2. Oživení

Pokud jsou použity fungující součástky a spoje jsou správně provedené rozsvítí se všechny LED diody po přivedení napájení.