

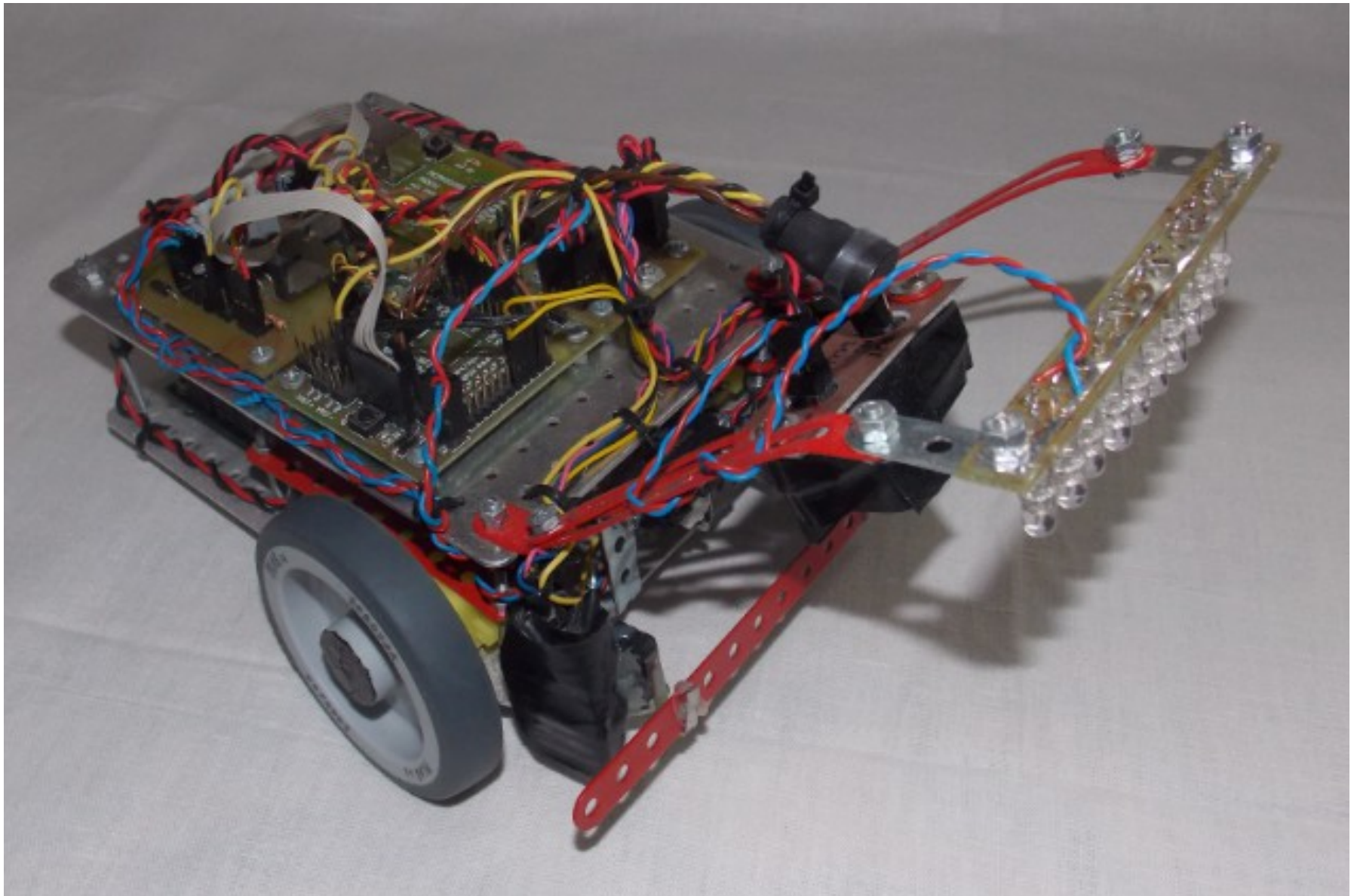
MATURITNÍ PRÁCE

NÁVRH A REALIZACE ROBOTY SLEDUJÍCÍHO ČERNOU ČÁRU

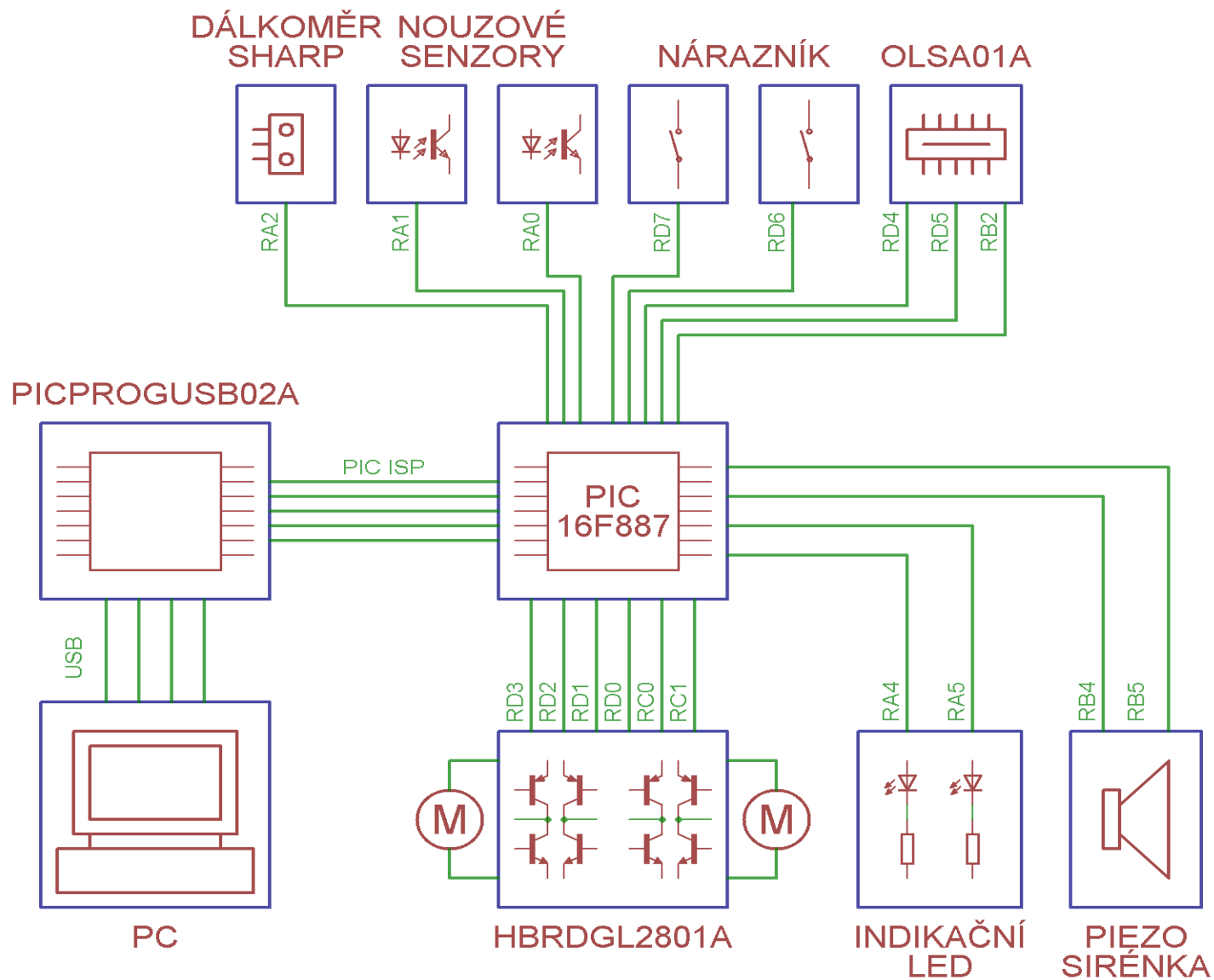
Lukáš Čížek
4.EA

2012 / 2013

ROBOT OPTICUS



BLOKOVÉ SCHÉMA



SENZORY

- **Pro sledování čáry:**

- OLSA01A (optický řádkový snímač)
- Reflexní senzory

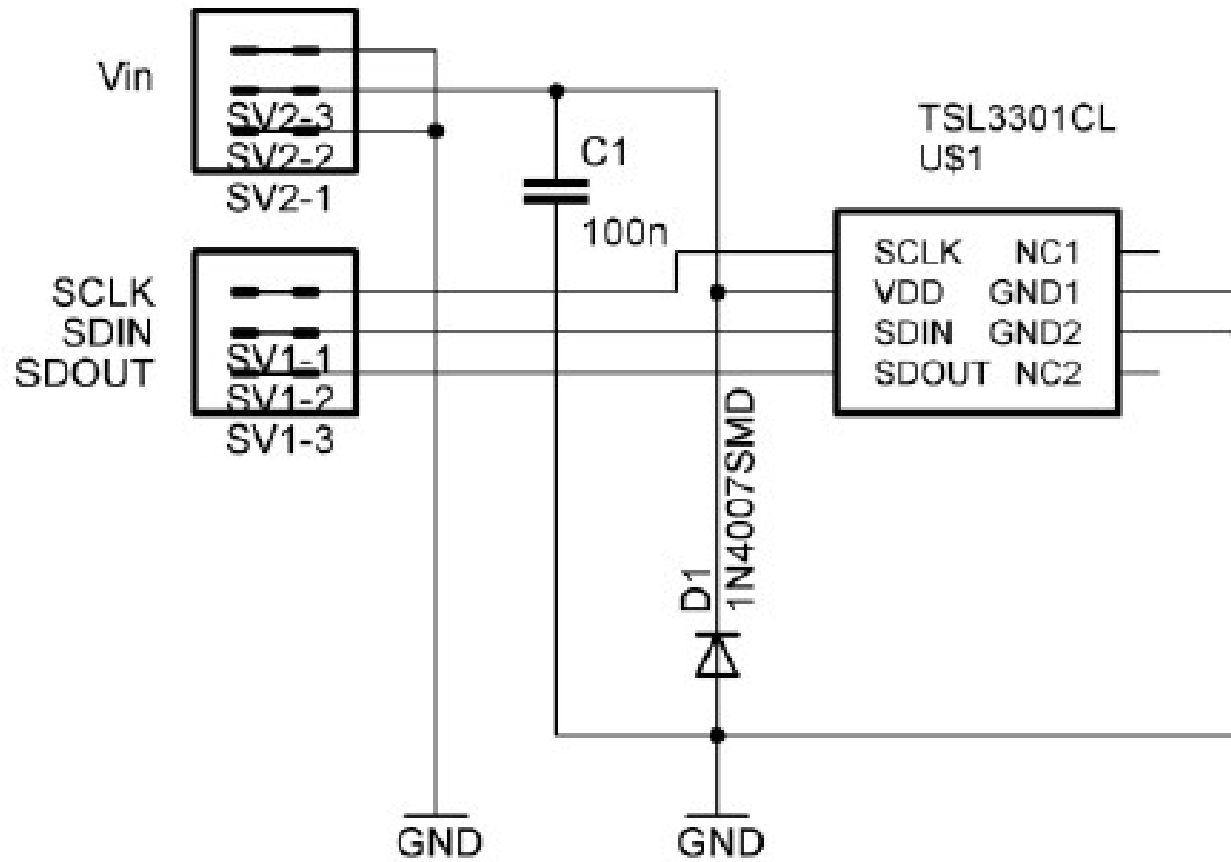
- **Pro detekci překážek:**

- SHARP GP2Y0A21YK (IR dálkoměr)
- Nárazník

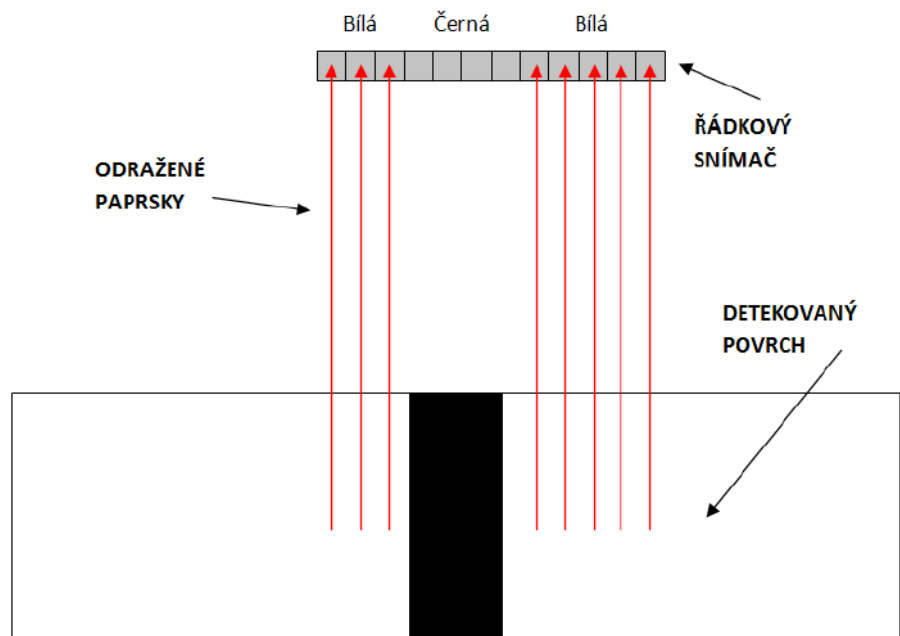
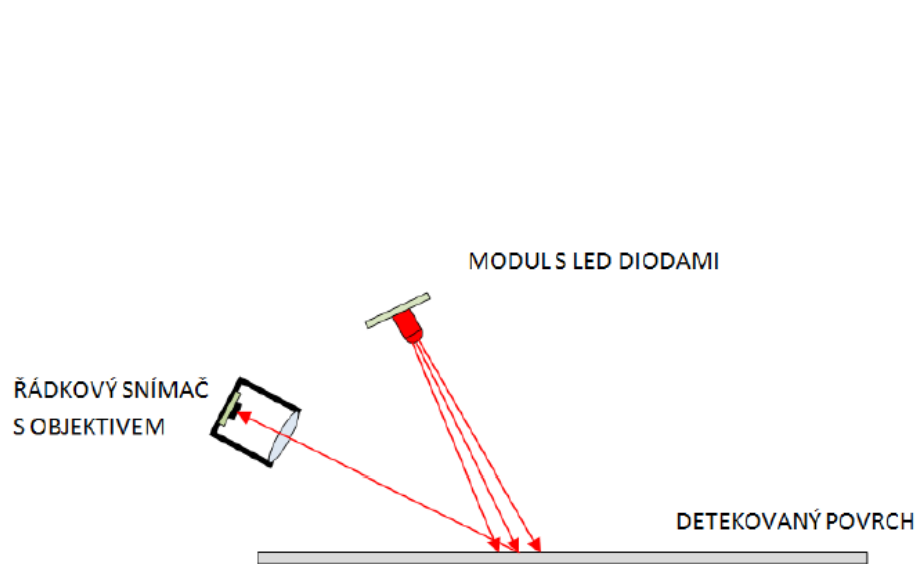
OLSA01A

- Modul s optickým řádkovým senzorem
- **Technické parametry:**
 - Napájení: 3,0 – 5,5 V
 - Rozlišení: 300 DPI
 - Výstup: Digitální
 - Frekvence: Až 10 MHz
 - Rozměry: 50 x 15 mm

OLSA01A



OLSA01A



OLSA01A

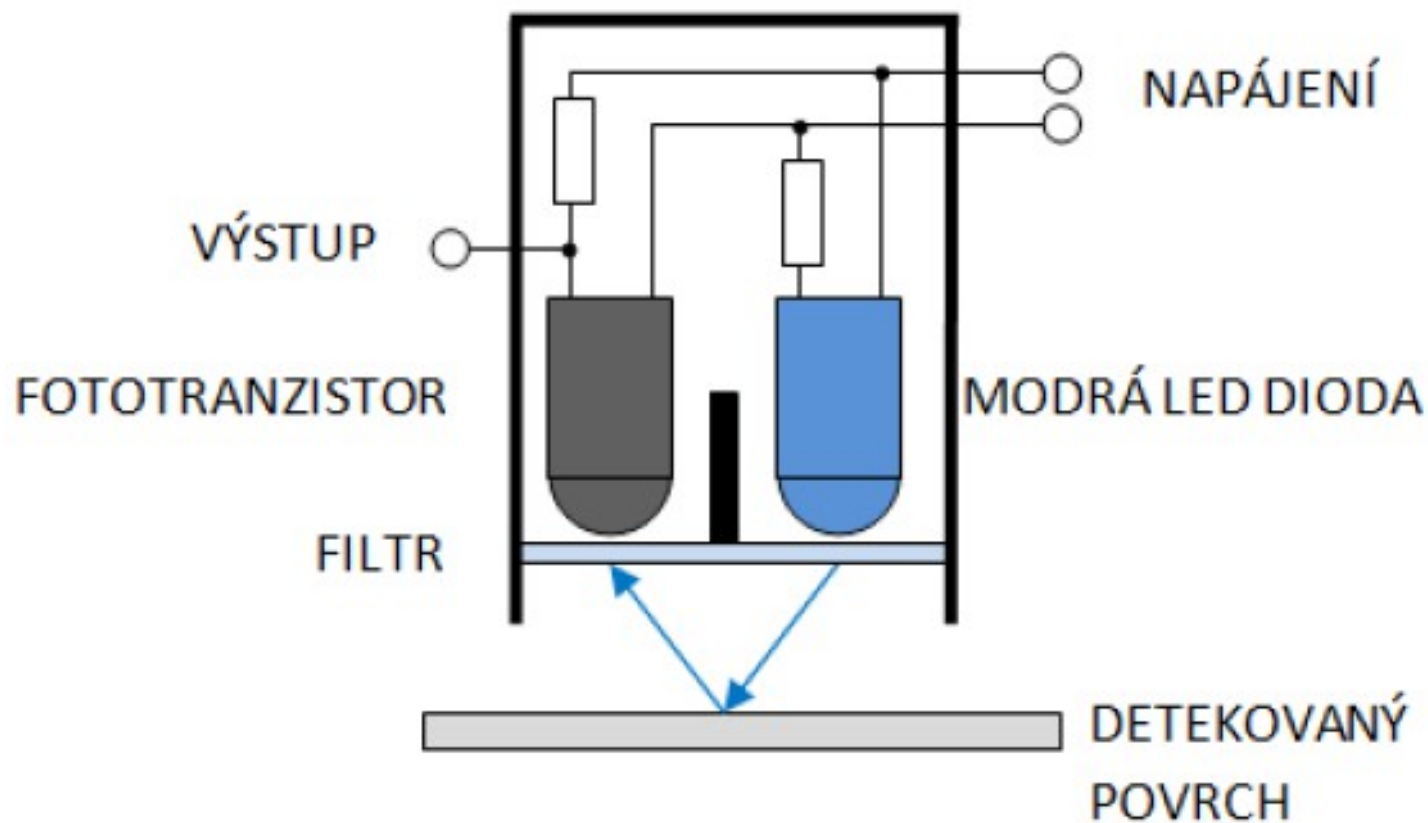
- **Výhody:**

- Počet detekovaných pixelů
- Rychlost
- Poměrně malý vliv okolního světla

- **Nevýhody:**

- Nutnost nasvícení detekovaného prostoru
- Potřeba objektivu
- Složitost komunikace

REFLEXNÍ SENZORY



REFLEXNI SENZORY

- **Výhody:**

- Jednoduchost
- Cena

- **Nevýhody:**

- Detekce pouze jednoho bodu
- Velký vliv vzdálenosti a úhlu na detekci

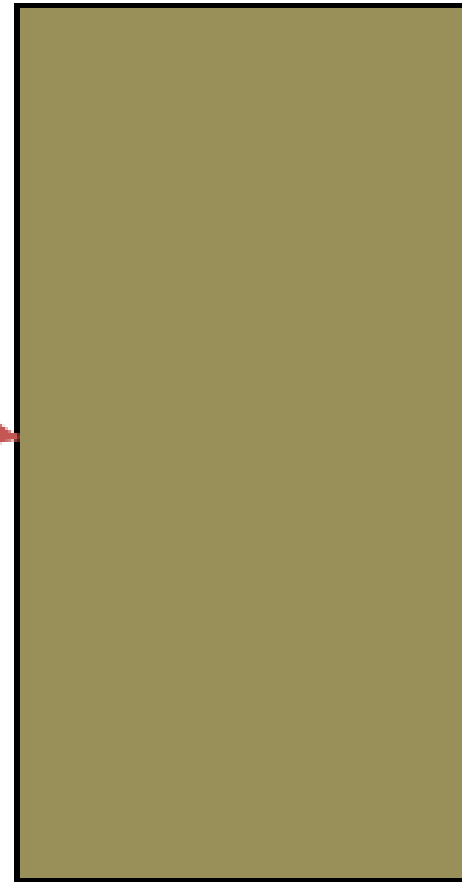
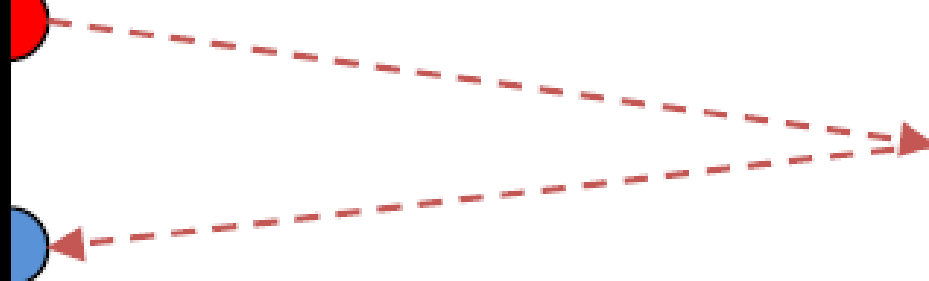
SHARP GP2Y0A21YK

SHARP



IR LED

CCD řádek



SHARP GP2Y0A21YK

- **Výhody:**

- Malý vliv okolního světla na detekci
- Cena a jednoduchost

- **Nevýhody:**

- Velký vliv povrchu překážky na detekci
- Poměrně pomalá detekce

NAVRŽENÉ MODULY

- **HBRDGL29801A**
 - Modul dvojitého H - můstku
- **LEDSENBAR01A**
 - Modul pro nasvícení dráhy
- **LINREG01A**
 - Modul s lineárním stabilizátorem
- **LION2CELL01A**
 - Modul pro nabíjení, ochranu a měření kapacity Li-Ion baterií
- **OLSA01A**
 - Modul s optickým řádkovým snímačem

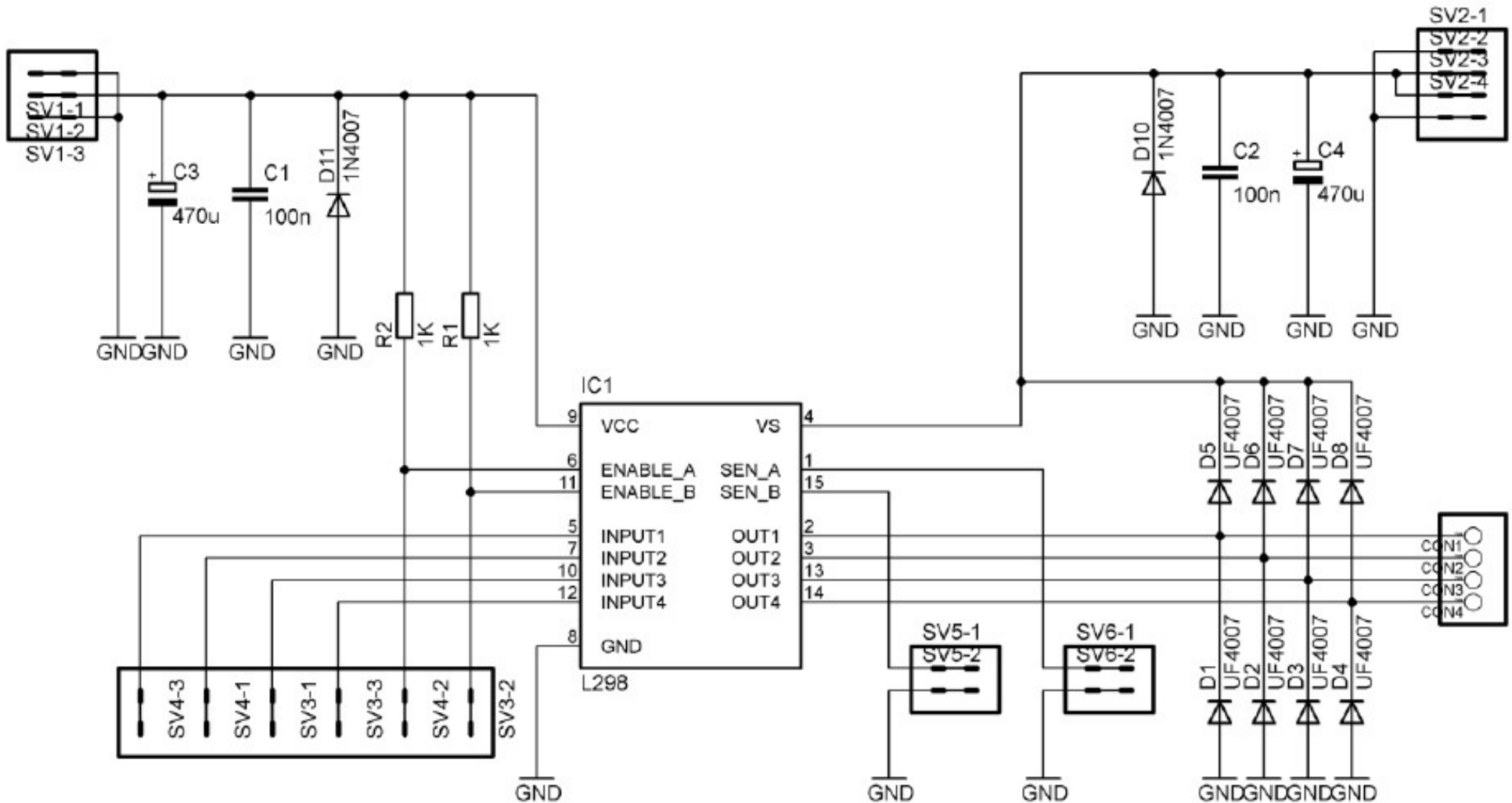
HBRDGL29801A

- Dvojitý H-můstek s integrovaným obvodem L298
- **Technické parametry:**
 - Napájení logiky: 4,5 až 7 V
 - Napájení motorů: Maximálně 50 V
 - Zatížitelnost (trvale): 2 x 2 A
 - Zatížitelnost (špičkově): 3 A
 - Rozměry: 60 x 60 x 15 mm

HBRDGL29801A

LOGIC POWER

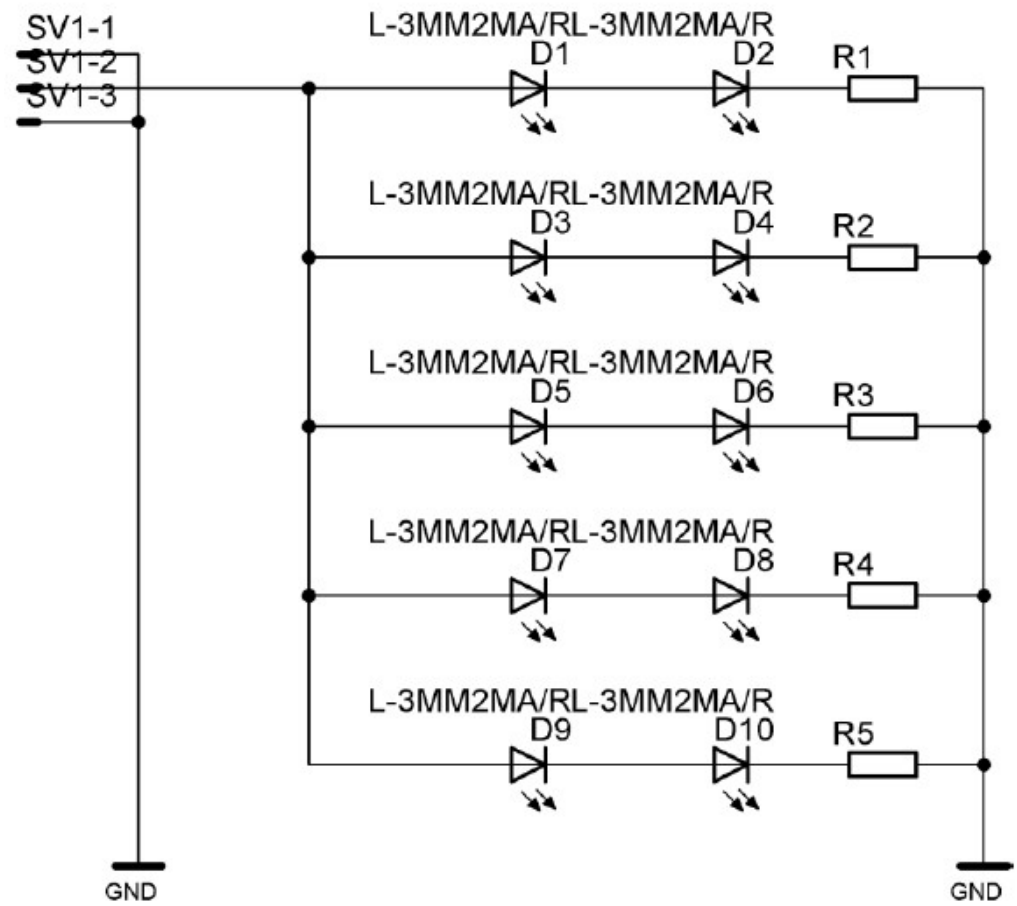
MOTOR POWER



LEDSENBAR01A

- Modul s deseti LED diodami
- **Technické parametry:**
 - Napájení: 5 V
 - Rozměry: 105 x 10 x 10 mm

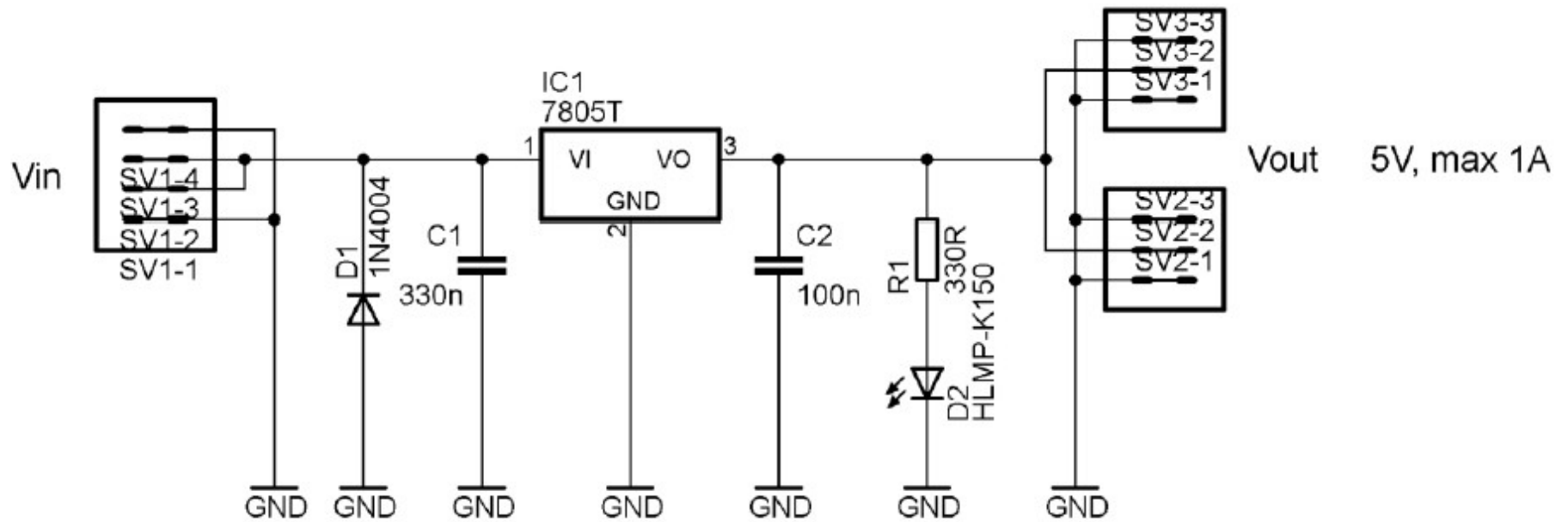
LEDSENBAR01A



LINREG01A

- Modul jednoduchého stabilizovaného zdroje
- **Technické parametry:**
 - Vstupní napětí: Maximálně 33 V
 - Výstupní napětí: 5 V
 - Výstupní proud: Maximálně 1 A
 - Rozměry: 105 x 10 x 15

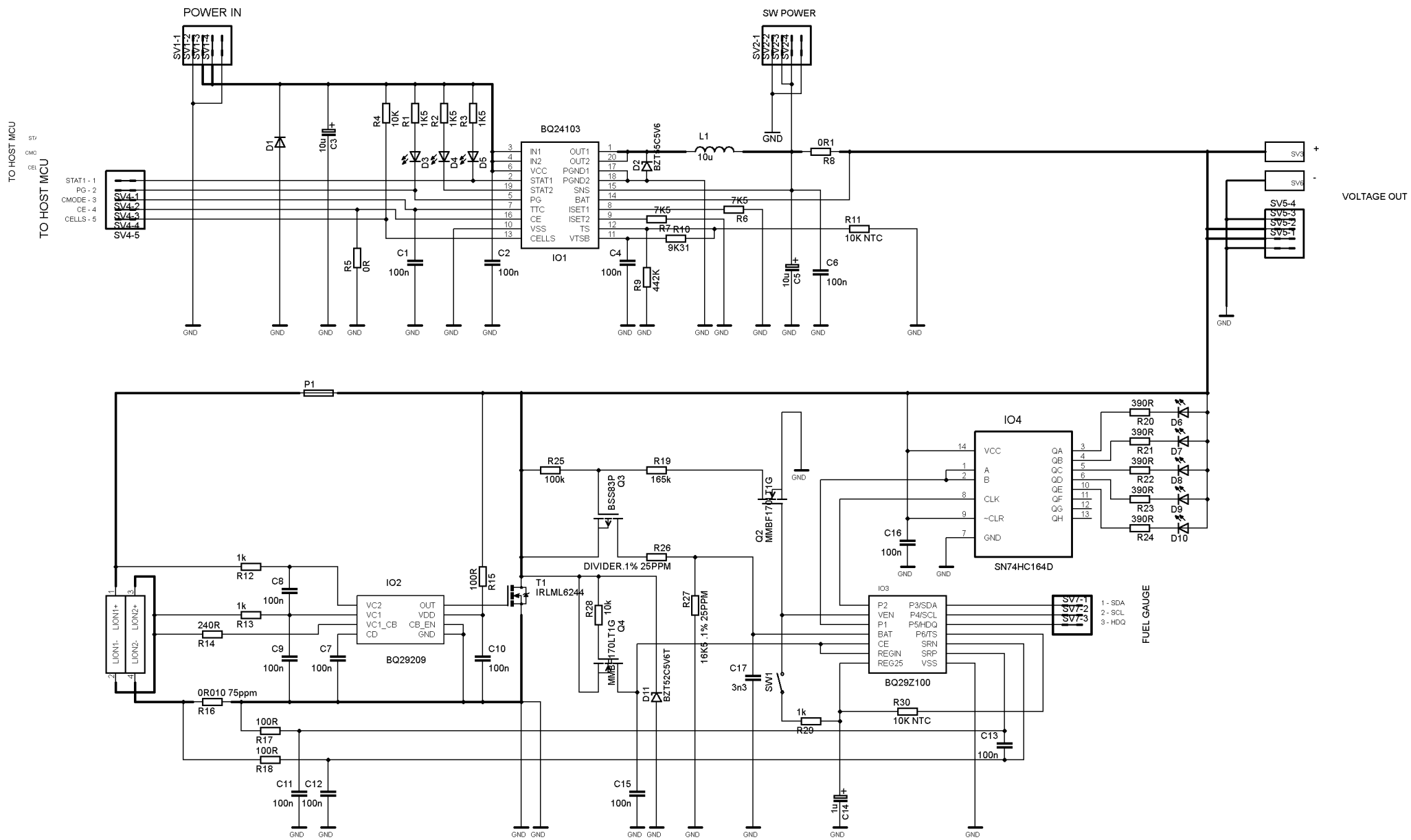
LINREG01A



LION2CELL01A

- Napájecí modul se dvěma Li-Ion články
- **Technické parametry:**
 - Vstupní napětí: 8,4 až 16 V
 - Vstupní proud: Maximálně 2,2 A
 - Výstupní napětí: 7,4 V
 - Výstupní proud: Maximálně 5 A
 - Rozměry: 81,3 x 60 x 30

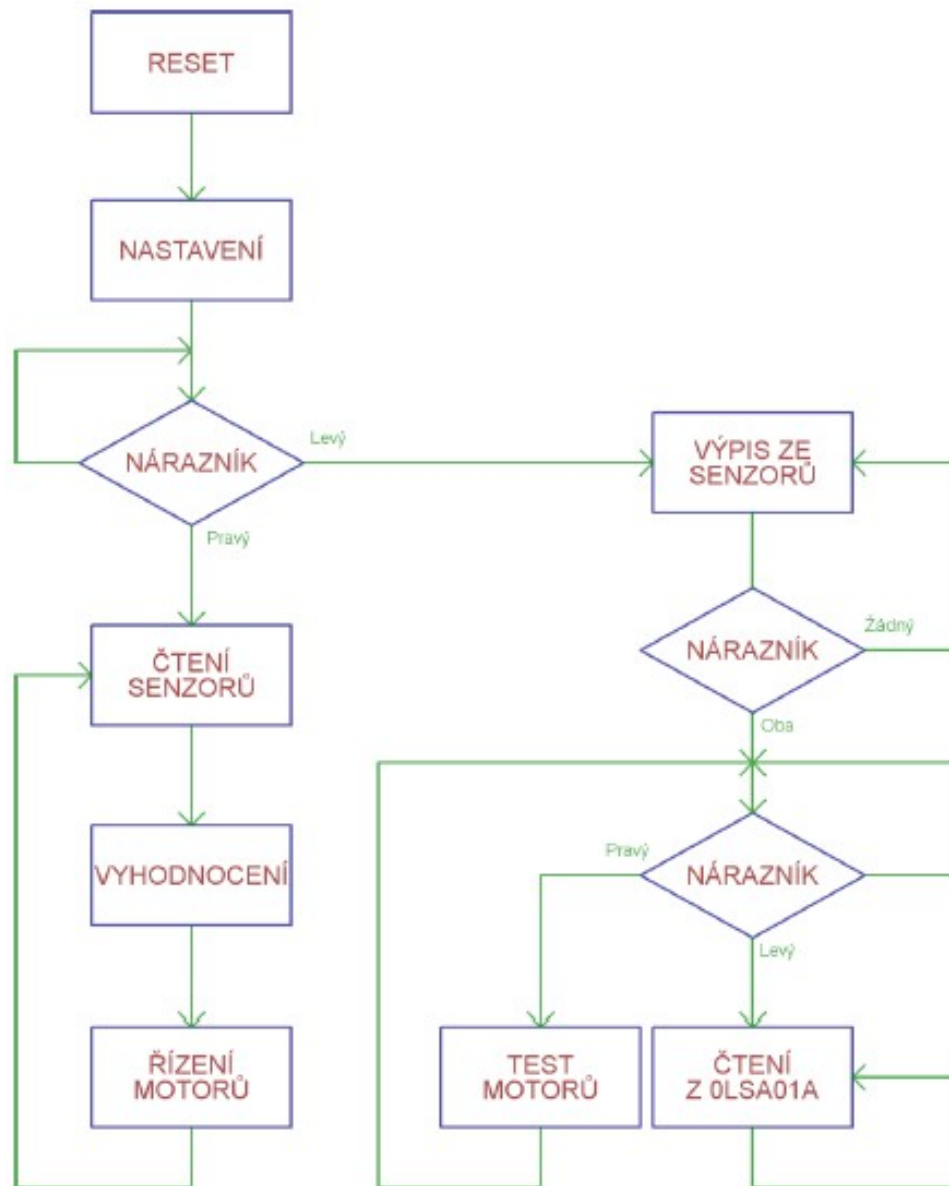
LION2CELL01A



ŘÍDÍCÍ PROGRAM

- Napsán v jazyce C v prostředí PCW PIC C Compiler firmy CCS
- **Zajišťuje:**
 - Nastavení
 - Dva režimy
 - Sledování čáry
 - Diagnostika

PROCESNÍ DIAGRAM



NASTAVENÍ

- Povolení interních AD převodníků
- Definice analogových vstupů
- Nastavení časovačů a CCP jednotky
- Zákaz interních komparátorů a SPI
- Reset a nastavení OLSA01A
- Vypnutí motorů
- Zhasnutí indikačních LED diod
- Zpráva o provedení

DIAGNOSTIKA

- Výpis ze všech senzorů
- Možnost dalších podrežimů
 - Test motorů
 - Kompletní výpis z OLSA01A

SLEDOVÁNÍ ČÁRY

- Čtení senzorů
- Vyhodnocení polohy čáry z OLSA01A
- Výpočet PID regulátoru
- Nastavení motorů

PODĚKOVÁNÍ

Děkuji za pozornost