

Laserový Projektor

Autoři

Jakub Kákona, SPŠ SE České Bedějovice

kaklik@mlab.cz

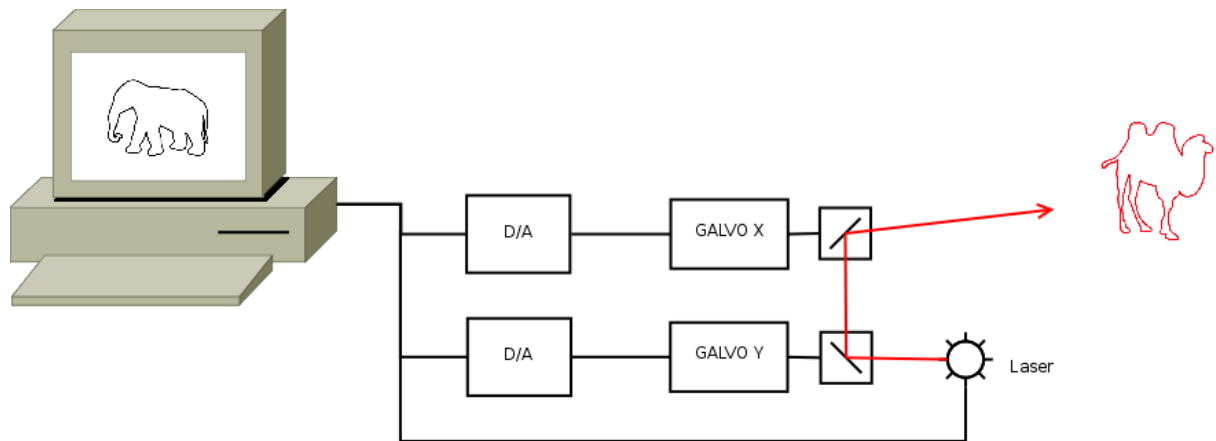
Abstrakt:

Cílem projektu je vyvinout univerzální laserové rozmítací zařízení použitelné jak pro projekci vektorové grafiky, tak i pro laboratorní zobrazování pomalých průběhů, případně v kombinaci s vhodnou digitální kamerou jako 3D scanner, nebo uživatelské vstupní zařízení.

Úvod

Úvodní informace (motivace, současný stav problému)

Konstrukce



- Materiály a metody
- Výsledky
- Diskuse

Shrnutí

Závěrečné informace. Odpovědi na otázky kladené v motivaci. Shrnutí nejdůležitějších závěrů příspěvku, výhled do budoucna.

Poděkování

MP-Jet

Reference:

- [1] PŘÍJMENÍ, J. – PŘÍJMENÍ, J.: *Název* Vydavatel, rok, pp. č. strany–č. strany.
- [2] PŘÍJMENÍ, J. – PŘÍJMENÍ, J.: *Název* Vydavatel, rok, pp. č. strany–č. strany.
- [3] PŘÍJMENÍ, J. – PŘÍJMENÍ, J.: *Název* Vydavatel, rok, pp. č. strany–č. strany.
- [4] PŘÍJMENÍ, J. – PŘÍJMENÍ, J.: *Název* Vydavatel, rok, pp. č. strany–č. strany.