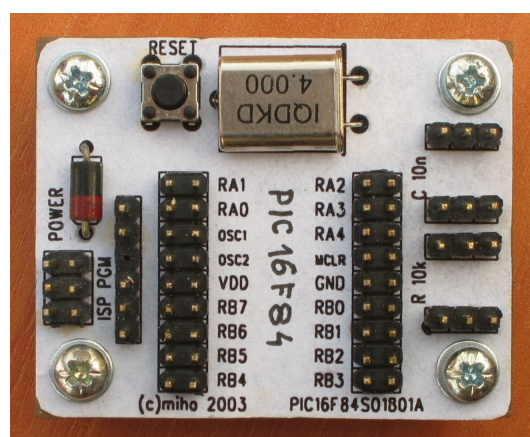
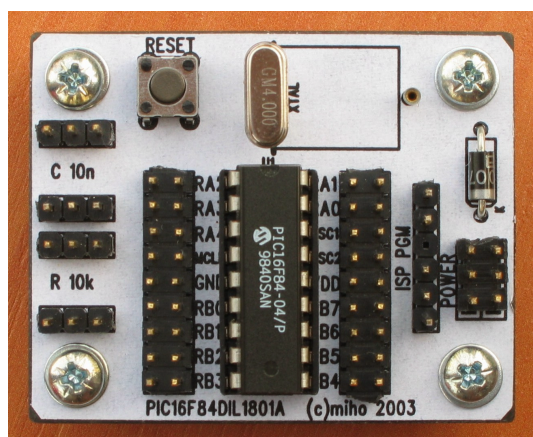


Moduly PIC16F84DIL1801A a PIC16F84SO1801A jsou určeny pro práci s procesory PIC s 18 vývody. Tento návod společně popisuje provedení modulu pro procesory v pouzdru DIL a SO.



1. Technické parametry

Parametr	Hodnota	Poznámka
Napájení	+2V až +5V	Dle použitého procesoru
Spotřeba	cca 2mA	Dle aplikace
Podporované procesory	627, 628, 627A, 628A, 648A 818, 819 83, 84, 84A	A další v pouzdru s 18 vývody DIL nebo SO
Rozměry	51 x 41 x 16 mm	Výška nad nosnou deskou

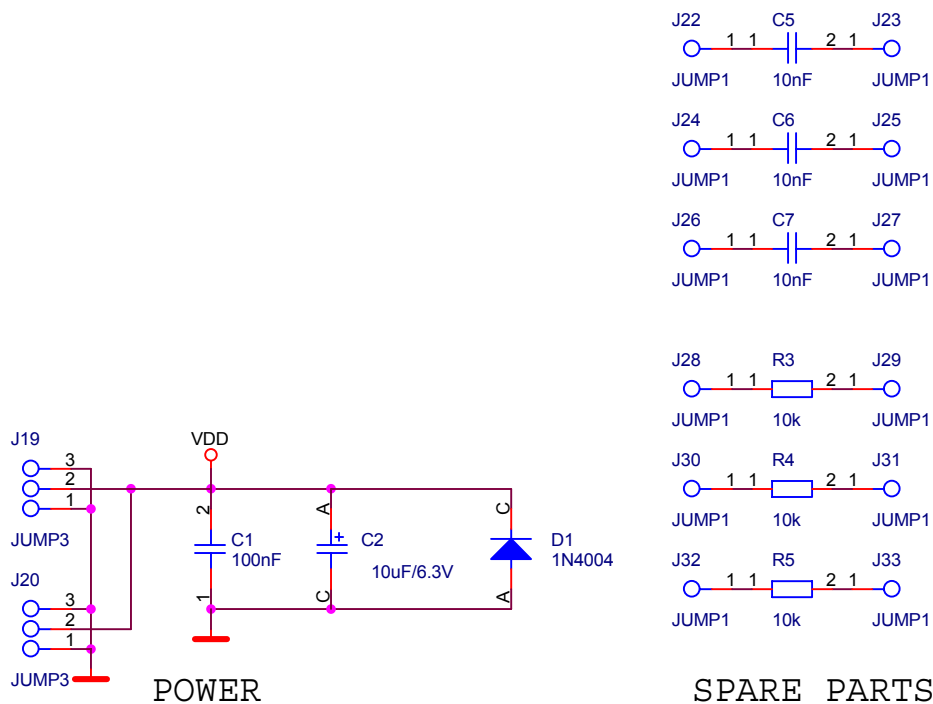
2. Popis konstrukce

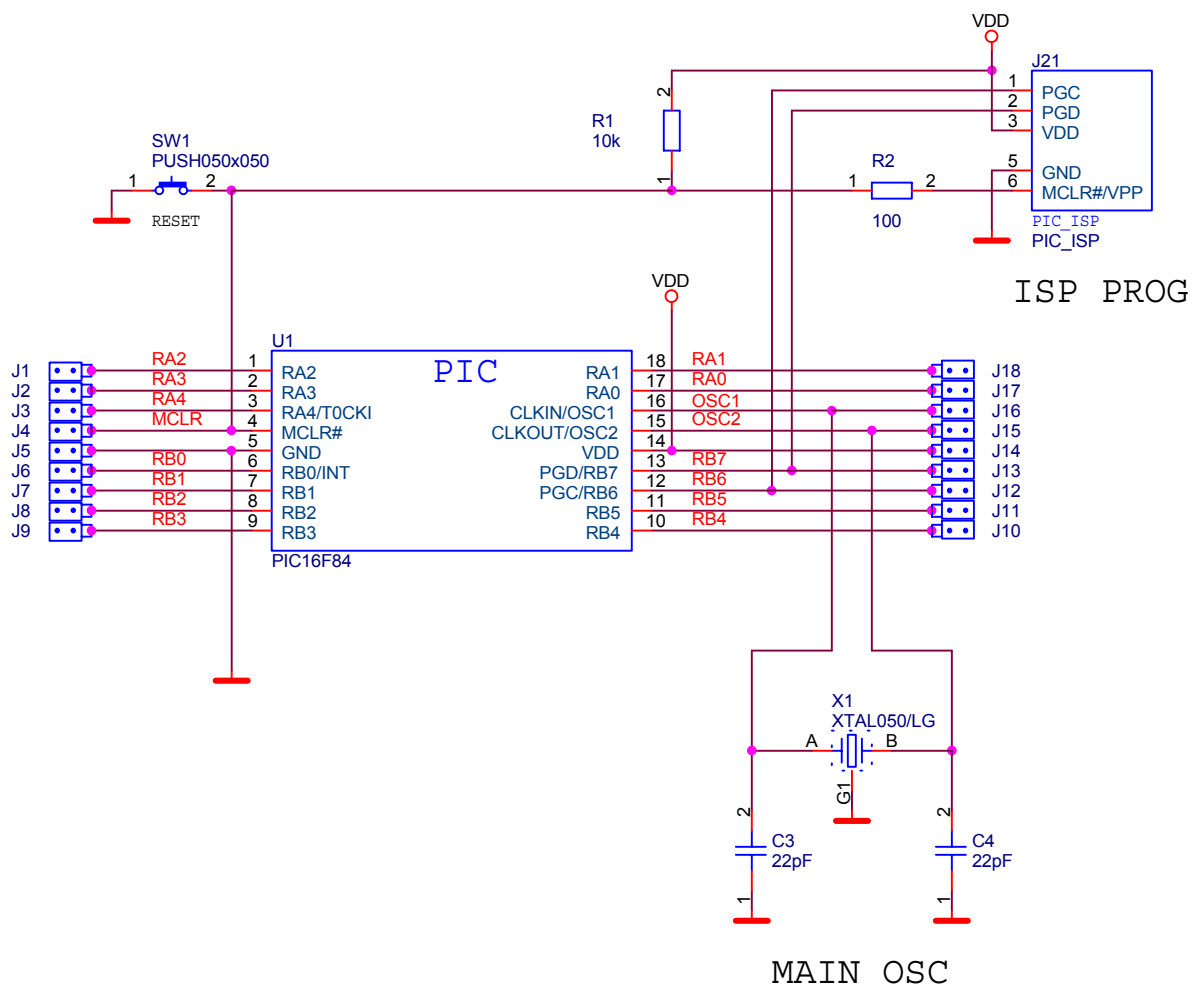
2.1. Úvodem

Uvedený modul je jedním z prvních modulů stavebnice. Obsahuje jen procesor a minimální obvody okolo něj. Kromě procesoru jsou na modulu umístěny ještě 3 odpory 10kΩ a 3 kondenzátory 10nF. Modul je buď v provedení pro procesor v pouzdru SO (tedy SMD) nebo pro procesor v pouzdru DIL (se soklem pro umístění procesoru).

2.2. Zapojení modulu

Zapojení je triviální a v podstatě neomezuje škálu možných aplikací modulu. Dioda D1 je ochrana proti přepólování. Obě varianty mají stejné schéma.





2.3. Mechanická konstrukce

Mechanická konstrukce je standardní jako u ostatních modulů. V rozích modulu jsou umístěny šrouby s distančními sloupky pro přichycení k nosné desce stavebnice.

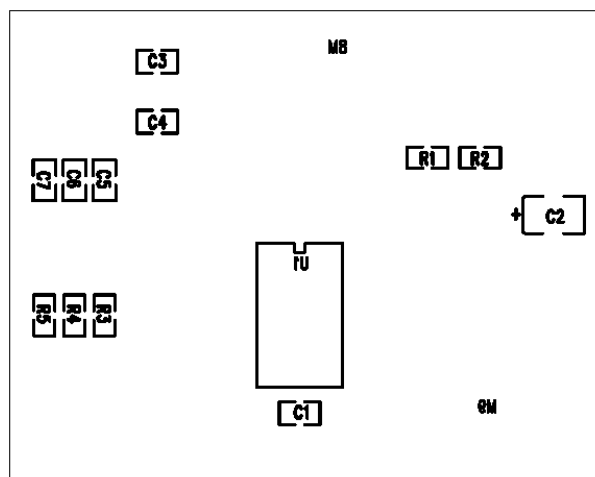
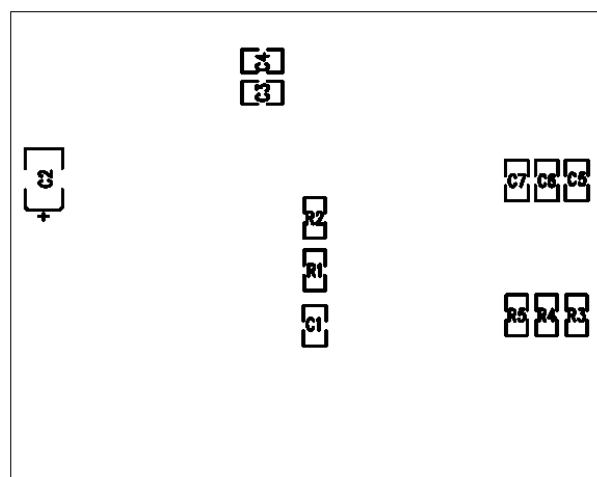
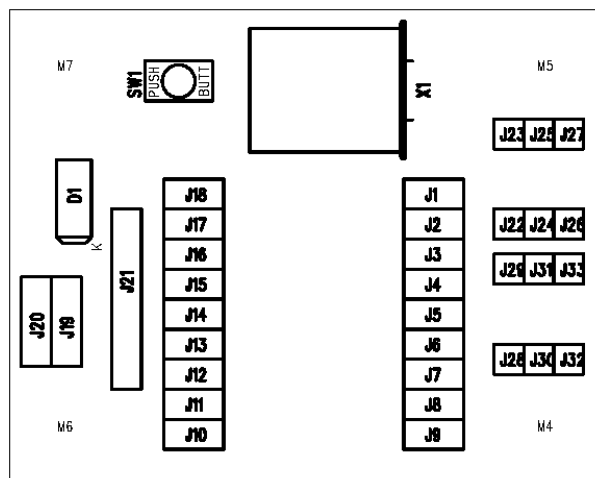
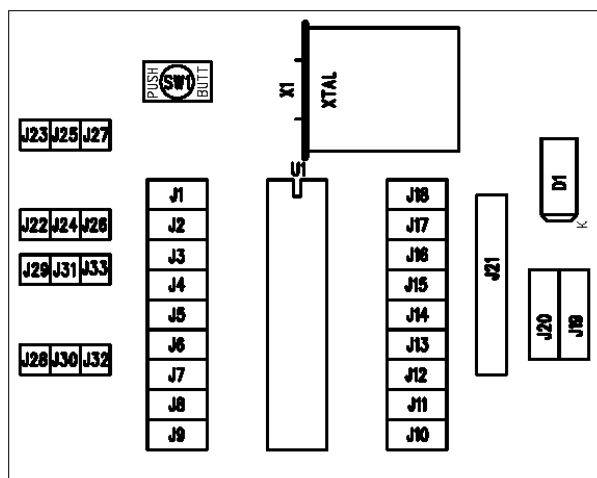
3. Osazení a oživení

3.1. Osazení

Na místo krystalu je možno osadit dutinky z precizního soklu aby byl krystal snadno vyměnitelný za krystal s odlišnou frekvencí (zejména u varianty DIL).

3.2. Oživení

Nejprve je vhodné ohmmetrem zkontrolovat, že spoje vedou a nemají vzájemné zkraty. Při pečlivém pájení není co oživovat.



Reference	Název
<i>Odpory</i>	
R1, R3, R4, R5	10k
R2	100
<i>Kondenzátory</i>	
C3, C4	22pF
C5, C6, C7	10nF
C1	100nF
C2	10uF/6.3V
<i>Polovodiče</i>	
D1	1N4004
U1	PIC16F84-04/P ¹ PIC16F84-04/SO ²
<i>Krystaly</i>	
X1	XTAL050/LG

Reference	Název
<i>Mechanické součástky</i>	
SW1	PUSH050x050
J22+J24+J26	JUMP3
J23+J25+J27	JUMP3
J28+J30+J32	JUMP3
J29+J31+J33	JUMP3
J21	PIC_ISP
J1-J9, J10-J18	JUMP 2X9
J20+J19	JUMP2X3
<i>Konstrukční součástky</i>	
4x	Šroub M3x12, křížový, válcová hlava
4x	Podložka M3
4x	Sloupek M3x5
1x	SOKL DIL18 ¹

¹ Varianta DIL ² Varianta SO