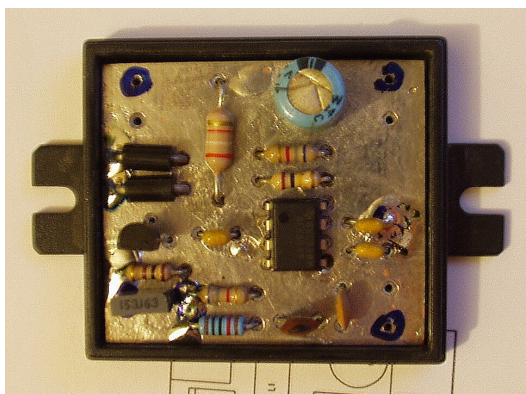


## Selektivní zesilovač pro pásmo VLF

Jakub Kákona

*Jde o konstrukci velmi jednoduchého nízkošumového zesilovače. Optimalizovaný pro použití jako anténního zesilovače předřaditelného před zvukovou kartou.*



### 1. Technické parametry

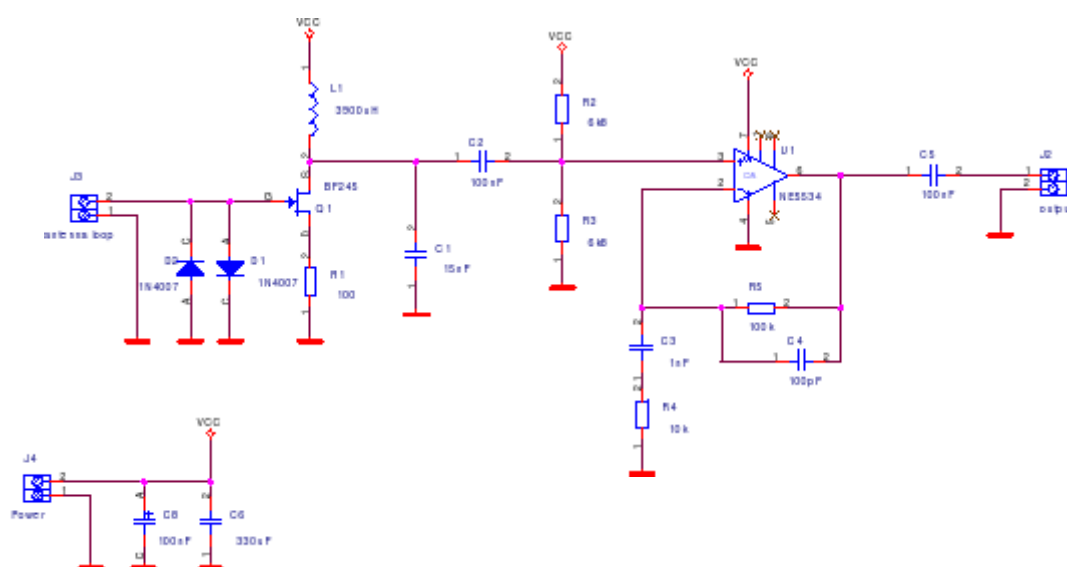
Parametr	Hodnota	Poznámka
napájecí napětí	+12V	
Zesílení	cca 100	
Pásmo	16 až 24kHz	
Šum		

## 2. Popis konstrukce

### 2.1. Úvodem

Zapojení předzesilovače bylo vyvinuto pro potřebu zlepšení kvality příjmů ponorkových vysílačů v pásmu VLF. tento zesilovač má vysoko impedanční vstup určený k přímému připojení na rámovou anténu.

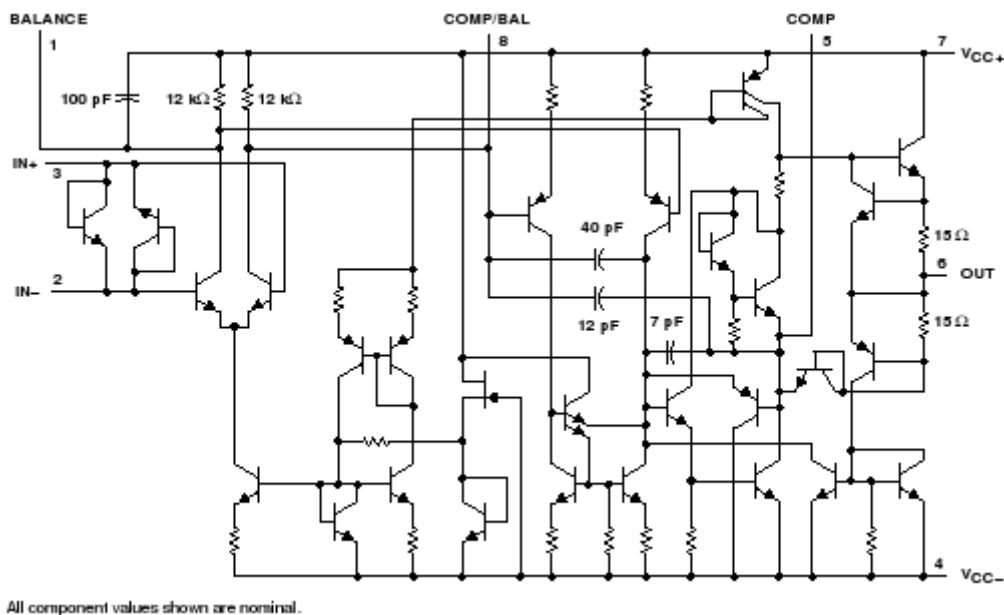
### 2.2. Zapojení modulu



Vstupní signál je nejdříve omezen vstupním diodovým omezovačem z rychlých diod. Dále je veden do prvního zesilovacího stupně, který zároveň pracuje jako pásmová propust, její parametry závisí na L1 a C1. Impedance rezistoru R1 vůči impedanci L1 určuje zesílení prvního stupně. Odporů R2 a R3 snižují Q a tím zvětšují efektivní šířku pásma, dalším zesilovacím stupněm je nízkošumový operační zesilovač, opět s pásmovým, omezením kvůli stabilitě.

## 2.3. Zapojení použitých IO

Operační zesilovač NE5534



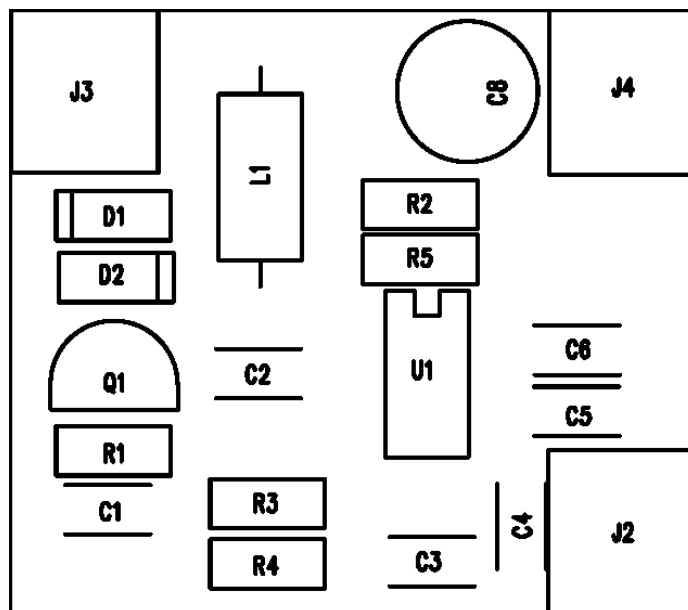
## 2.4. Mechanická konstrukce

Plošný spoj je optimalizován pro montáž do krabičky U-KM2 (Krabička o rozměrech 48x42x22 2 díly 2 úchyty černá.), pro vývody jsou použity svorkovnice ARK.

## 3. Osazení a oživení

### 3.1. Osazení

Osazení součástek se provádí ze strany s vylitou mědí. Je třeba dbát na to aby vývody součástek nebyly zkratovány s měděnou plochou.



Reference	Part
C1	15nF
C2,C5,C6	100nF
C3	4,7nF
C4	100pF
C8	330uF
D1,D2	1N4937
J2, J3, J4	ARK210/2
L1	3900uH
Q1	BF245
R1	100
R2,R3	4k7
R4	10k
R5	100k
U1	NE5534

### 3.2. Oživení

Základní oživení se provádí pomocí regulovatelného zdroje s proudovým omezením, na kterém se zvětšuje postupně napětí až na 12V a stále se kontroluje spotřeba, která by neměla výrazně přesáhnout cca 11 mA.

Následuje ověření funkčnosti zesilovače, kdy na vstup připojíme buď několika milivoltový signál z generátoru (zvukové karty), nebo rovnou rámovou anténu. V obou případech ale výstup připojíme na LINE-IN nebo MIC vstup zvukové karty a vhodným softwarem vyhodnocujeme FFT vstupního signálu. V signálu by se měly projevit nosné kmitočty vysílačů.

Je možné že nastanou problémy se silným rušením signálu, v takovém případě je vhodné se přesvědčit, jestli je zvuková karta dostatečně dobře stíněná, bývá s tím problém zejména u notebooků s plastovým krytem. Lze také použít stíněný přívodní kabel, a výstup zesilovače oddělit transformátorem, dobře poslouží trafo z vysloužilého telefonu, nebo modemu.

## 4.Programové vybavení

Softwarové zpracování získaného signálu zůstává stále pro uživatele otevřeným problémem. Pro detekci SID (Sudden Ionospheric Disturbances) je často používaný program sidd originál napsal Paul Nicholson (<http://www.abelian.demon.co.uk/sid/>)

Dalším použitelným programem je SpectrumLab, nebo GNU Radio.

## Chyby a náměty

Zvážit umístění ochranné diody proti přepólování.